

2023年5月

第34回内燃機関シンポジウム 広告・展示募集のご案内

第34回内燃機関シンポジウム実行委員会
委員長 津江 光洋(東京大学)

拝啓 時下益々ご清祥のこととお慶び申し上げます。

さて、下記のとおり2023年12月5日(火)～7日(木)の期間に第34回内燃機関シンポジウムを日本教育会館にて開催いたします。本シンポジウムは、国内で毎年定期的に行われるエンジン関連の最高峰のシンポジウムと位置付けられ、車両をはじめとする各種パワートレインの健全な発展を図るために、エンジンシステムの先進技術に関する情報交換の場を提供することを目的として、日本機械学会と自動車技術会の共催により1970年から開催しているものです。2023年度は第34回となり、自動車技術会が主担当となり開催いたします。

つきましては、本シンポジウムの参加者に配布されるプログラム要旨集への広告掲載と会場での機器展示、エンジン展示、およびカタログ展示の募集についてご案内申し上げます。本プログラム要旨集への広告掲載は、我が国の内燃機関関係者に対し大きな宣伝効果があると考えられ、この機会を是非ご利用いただきたく、ご案内申し上げます。また、シンポジウム会場内には、機器展示・カタログ展示用ブースを設ける予定です。この機会をぜひ御社の製品の宣伝にご活用いただければ幸いです。

添付文書 広告・展示募集要項をご覧のうえ、9月1日(金)までに添付の申込書にてお申し込みいただきたくお願い申し上げます。厳しい経済情勢が続いておりますが、是非御社のご協力を賜りますようお願い申し上げます。

敬具

記

第34回内燃機関シンポジウム ～燃料多様化における内燃機関～

開催日:2023年12月5日(火)～7日(木)

会場:日本教育会館(東京都千代田区一ツ橋2-6-2)

共催:公益社団法人 自動車技術会(幹事学会)／一般社団法人 日本機械学会

添付書類

1. 広告・展示募集要項
2. 広告・展示申込書

【広告・展示募集要項】

形式： シンポジウム参加者に貴社及び貴社製品を宣伝していただくために、
(1)プログラム要旨集広告 (2)機器展示
(3)エンジン展示 (4)カタログ展示
を用意しております。

特典： 第34回内燃機関シンポジウムへの貴社関係者のご招待
懇親会を除くシンポジウムの行事に、以下のとおりご参加いただけます(カタログ展示を除く)。ご招待者にはコンファレンスキットも配布されます。

各形式の内容：

(1) プログラム要旨集広告

頁数	料金	ご招待者数
1頁 表紙裏・冊子裏面	80,000 円	2名
1頁 その他 冊子内	60,000 円	2名

※表紙裏・冊子裏面の募集枠は3枠

※プログラム要旨集(A4サイズ)はカラー印刷にて300部程度の発行を予定しております。

※原稿はカラー・モノクロとも可となります。完全版下で入稿いただきます。

※入稿に関する詳細はお申し込み後にお知らせいたします。

(2) 機器展示

区画数	料金	ご招待者数
1区画	60,000 円	2名

※募集枠は14区画

※1区画:幅180cm×奥行90cm×高さ180cm程度

※各区画に、掲示用パネル+机1台+椅子2脚+AC100V電源(1500W程度まで)を用意します。

※パネルへのポスター留め具(ピン)は各社様でご用意下さい。テープや磁石はご使用頂けません。

※テーブルタップは各社様でご用意下さい。

(3) エンジン展示

区画数	料金	ご招待者数
1区画	60,000 円	2名

※募集枠は1区画のみ

(4) カタログ展示

区画数	料金	ご招待者数
1展示	40,000 円	無し

※こちらでご用意するカタログ展示用机に、お持ち込み頂いたカタログをご展示頂けます。また、シンポジウムウェブサイトよりカタログの参加者用ダウンロードサービスを提供します。

展示期間・場所:

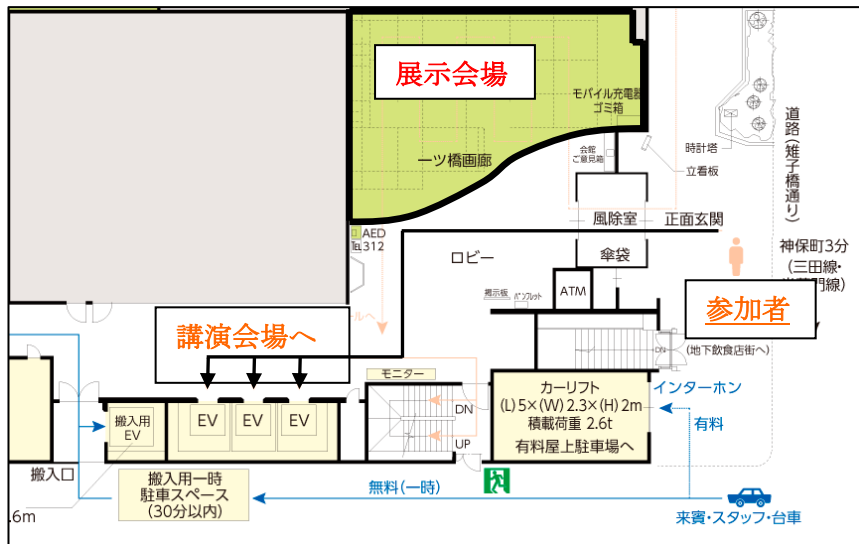
展示期間:2023年12月5日(火)~7日(木)
搬入日時(予定):12月4日(月)15:00~18:00
搬出日時(予定):12月7日(木)17:00~18:30
会場:日本教育会館(〒101-0003 東京都千代田区一ツ橋2-6-2)
(<https://www.jec.or.jp/>)

申し込み期限: 2023年9月1日(金)までに別紙申込書で展示・広告担当までお申し込みください。募集枠に制限のある展示(プログラム要旨集(表紙裏・冊子裏面), 機器展示, エンジン展示)につきましては、予定件数に達した時点で締め切らせていただきます。利用区画等は申込先着順にて調整させていただきます。

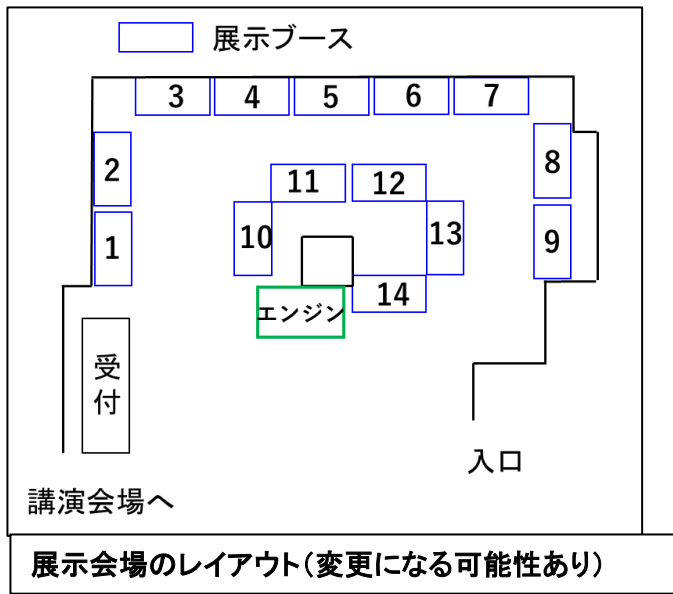
お問い合わせ先:

第34回内燃機関シンポジウム実行委員会
展示・広告担当 長澤 剛
〒152-8550 東京都目黒区大岡山2-12-1 I6-18
東京工業大学 工学院 システム制御系
TEL&FAX:03-5734-2174 E-mail: nagasawa.t.ab@m.titech.ac.jp

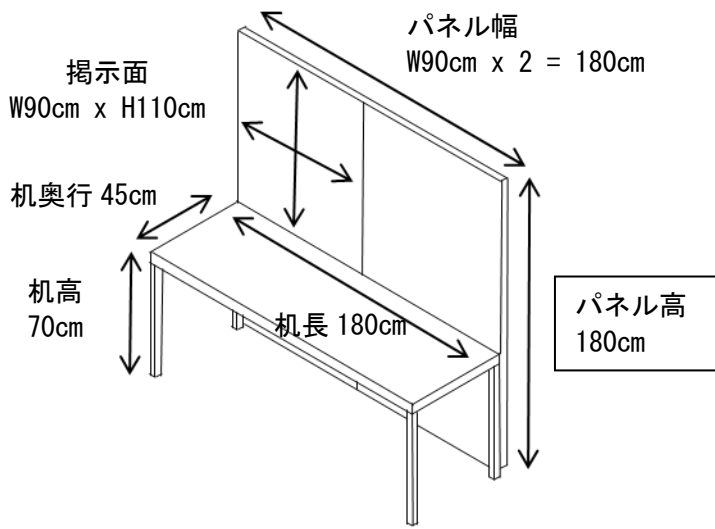
展示・広告担当 境田 悟志
〒316-8511 茨城県日立市中成沢4-12-1
茨城大学 理工学研究科工学野 機械システム工学領域
TEL:0294-38-5021 E-mail: satoshi.sakaida.heat@vc.ibaraki.ac.jp
FAX:0294-38-5047



機器展示会場



展示会場のレイアウト(変更になる可能性あり)



展示ブース概要(1区画分)

【第34回内燃機関シンポジウム 広告・展示申込書】

御社名:

ご担当者 お名前:

ご所属:

ご連絡先(住所)

(電話)

(FAX)

(E-mail)

お申し込み形式:

項目		金額(円)	申込件数
機器展示	1 区画	60,000	
エンジン展示	1 区画	60,000	
カタログ展示	1 展示	40,000	
プログラム要旨集広告	表紙裏・冊子裏面	80,000	
	その他 冊子内	60,000	

その他, 展示方法に対するご要望等をご自由にお書きください。

お問い合わせ先・申し込み先(長澤・境田の両者を宛先に加えてください):

第34回内燃機関シンポジウム実行委員会

展示・広告担当 長澤 剛

〒152-8550 東京都目黒区大岡山2-12-1 (I6-18)

東京工業大学 工学院 システム制御系

TEL&FAX:03-5734-2174 E-mail: nagasawa.t.ab@m.titech.ac.jp

展示・広告担当 境田 悟志

〒316-8511 茨城県日立市中成沢4-12-1

茨城大学 理工学研究科工学野 機械システム工学領域

TEL:0294-38-5021 E-mail: satoshi.sakaida.heat@vc.ibaraki.ac.jp

FAX:0294-38-5047

申し込み期限: 2023年9月1日(金) までにお申し込みください。

募集枠に制限のある展示(プログラム要旨集(表紙裏・冊子裏面), 機器展示, エンジン展示)につきましては、予定件数に達した時点で締め切らせていただきます。