

36 福井大学

University of Fukui

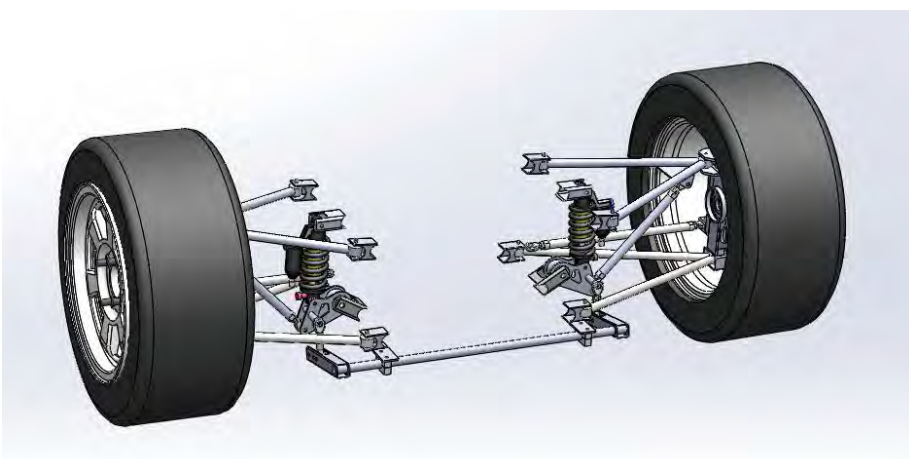
福井大学フォーミュラカー製作プロジェクト

University of Fukui Formula Car Racing Club

<http://fukui-frc.jimdo.com/>



10年目の参戦



Presentation

プレゼンテーション

福井大学の今年度のマシン (FRC15) のコンセプトとして、ドライバー・設計者・販売者のマシンに携わる人々すべてが楽しめるマシンをめざして『Enjoy Drive』としました。

私達の考える車両設計における『Enjoy Drive』とは、運転する喜びを体験してもらえる「乗って楽しい」、走っていても止まっても欲しくなるようなデザインをめざした「見て楽しい」、実際に買ってからも整備がしやすく、維持費も少なく所有し続けたいと思える「買って楽しい」という3つからなり、その実現を狙ってFRC15を作りました。

乗って楽しいという観点から誰が乗っても楽しめる、初心者が走りやすいようアンダーステアに設定することや、あるいは熟練者がオーバーステア寄りのセッティングで攻めた走りができるようにするためスタビライザーを搭載しました。買って楽しいという観点からは、燃料を抜き取りやすい位置にしたドレインボルト、給油のしやすさを考慮した給油口など、整備正を追求した燃料タンクになりました。またカッコいい見た目にもこだわってカーボンマフラーの自作に挑戦しました。

Participation report

参戦レポート

今年の大会をもって私達FRCの活動は10年目を迎え、今年こそOBの先輩方に良い結果を報告できるようにと挑みました。しかし、悔しい結果になってしまいました。

静的種目に関しては、今年は昨年度大会の反省を生かし準備できたので昨年よりも少し良い結果になりました。ですが目標としていた点数にはまだ届かず、もっと作り込まないとならないということがわかりました。

そして動的種目について、大会2日目午前中の車検で1回で合格ができなかったことがとても痛かったです。なぜなら2日目の午後からコスト審査、デザイン審査があったため、車検は1回で合格する必要がありました。結局大会3日目の午前中、車検に無事合格できたので、3日目のアクセラレーション、スキッドパッドを1回ずつ記録を残すことができました。

そして何よりも悔しいのは大会4日目のエンデュランスにて、17周目でリタイヤしてしまったことです。原因はステアリングシステムによるものでありました。もっとマシン完成が早ければ…もっと試走していたら問題が見つかったかも知れない…など思い返したらキリがないのですが、悔しい結果になってしまいました。何より「マシン製作状況」「日程管理」などをしっかり管理、運営できなかったことがいちばんの反省であり、いちばん改善できるところだと痛感しました。後輩達にはこれを伝え来年こそはOBの先輩方にも「良い報告」をしたいです。

最後に私達の活動を支援して頂いている福井大学の先生方を始め各スポンサー様、並びに大会関係者各位皆様にご場をお借りしてお礼申し上げます。ありがとうございました。来年度も福井大学をよろしく願いいたします。



今回の総合結果・部門賞

●総合44位

Profile チーム紹介・今までの活動

福井大学フォーミュラカー製作プロジェクトは発足より、今大会で10回目の参戦となります。私達はこの活動で「ものづくりのPDCAサイクル」を学んでいます。このサイクルを意識してエンジニアとしてのスキルアップを狙っています。今年こそ総合順位20位以内を狙って行きたいと思えます。

Team-member チームメンバー

藤井 翔悟 (CP)

新谷 真功 (FA)、川崎 孝俊 (FA)
高見 知秀、高倉 涼、吉村 駿吾、種田 和弘、
向井 涼、林 克洋、南部 雅貴、鎌田 チヒロ、
日下部 杏、塚田 真司、今井 達也、山本 拓哉、
小原 怜大、千田 将也、野口 詩織、新居見 絃、
長谷川 遼、平田 将大、馬淵 貴織彰、八木 涉

Sponsors スポンサーリスト

ウエストレーシングカース、宇野歯車工業、AVO/モータージャパン、NTN、江沼チェーン製作所、FCC、キノクニエンタープライズ、協和工業、草島ラジエーター工業所、桑原バイクワークス、神戸製鋼所、ジャパンポリマー、スズキ、ソリッドワークスジャパンKK、タカサーキット、テクノイル・ジャパンK.K.、日信工業、VSN、ハイレックスコーポレーション、福井大学工学部先端科学技術育成センター、プレニー技研、丸五ゴム工業、ミスミグループ本社、吉岡幸、レイズ、S-GRID、アキラックス、住友電装、春江工業高等学校、福井商工会議所、深井製作所

Team-Movie <http://www.jsae.or.jp/formula/jp/13th/movie/36.html>