

第16回 全日本 学生フォーミュラ

2018 Student Formula Japan

第2部 大会記録集

大会レビュー

■ICVクラス

Car No.	Team	page
1	京都工芸繊維大学	38
2	芝浦工業大学	39
3	名古屋工業大学	40
4	日本自動車大学校	41
6	Tongji University	42
7	名城大学	43
8	東京理科大学	44
10	千葉大学	45
11	静岡大学	46
12	大阪大学	47
13	福井大学	48
14	東京都市大学	49
15	日本工業大学	50
16	岡山大学	51
18	茨城大学	52
19	立命館大学	53
20	大阪工業大学	54
21	早稲田大学	55
23	東海大学	56
24	National Tsing Hua University	57
25	ホンダテクニカルカレッジ関東	58
26	東京農工大学	59
28	上智大学	60

Car No.	Team	page
29	九州工業大学	61
30	山梨大学	62
31	山口東京理科大学	63
32	神戸大学	64
35	岐阜大学	65
36	久留米工業大学	66
37	大阪産業大学	67
38	日本大学生産工学部	68
39	金沢工業大学	69
41	ものづくり大学	70
42	金沢大学	71
44	Prince of Songkhla University	72
45	Universitas Gadjah Mada	73
46	宇都宮大学	74
47	北海道大学	75
48	岡山理科大学	76
49	鳥取大学	77
50	新潟大学	78
51	愛知工業大学	79
52	北九州市立大学	80
54	千葉工業大学	81
55	明星大学	82
56	東京大学	83

Car No.	Team	page
57	トヨタ名古屋自動車大学校	84
58	埼玉大学	85
59	崇城大学	86
60	帝京大学	87
61	近畿大学	88
62	日本大学理工学部	89
63	摂南大学	90
65	九州大学	91
66	富山大学	92
67	静岡工科大学自動車大学校	93
68	Sebelas Maret University	94
69	大阪府立大学	95
71	広島工業大学	96
72	東京工科大学自動車大学校世田谷校	97
76	U.A.S. Graz	98
77	同志社大学	99
79	工学院大学	100
80	群馬大学	101
81	首都大学東京	102
83	広島大学	103
86	Universiti Putra Malaysia	104

■EVクラス

Car No.	Team	page
E1	名古屋大学 EV	105
E3	東北大学 EV	106
E4	Tongji University EV	107
E6	一関工業高等専門学校 / 岩手大学 EV	108
E7	神奈川大学 EV	109

Car No.	Team	page
E8	トヨタ名古屋自動車大学校 EV	110
E13	専門学校トヨタ東京自動車大学校 EV	111
E14	豊橋技術科学大学 EV	112
E15	National Tsing Hua University EV	113
E16	Guangdong University of Technology EV	114

Car No.	Team	page
E19	INSTITUT TEKNOLOGI SEPULUH NOPEMBER EV	115
E21	九州工業大学 EV	116

マシン名
GDF-13

グランデルフィーノ

Grandelfino

<http://www.grandelfino.net/>

三連覇という壁



Presentation プレゼンテーション

2018年度のチーム目標は「総合優勝・大会三連覇」でした。先輩たちが築き上げてきたこれまでの実績、大会二連覇という結果をいかに引き継ぎ更新するかが、当初から常に求められていました。しかし結果を振り返ると、その壁は非常に分厚く高いものだったと言えます。

第15回大会でオートクロス賞やベストラップ賞を獲得し、既に相当な速さを手にしていたGDF-12ですが、その速さは安定したものではありませんでした。試験走行中トラブルで何度もピットインを余儀なくされ、総走行距離僅か250kmで大会に臨むことになっていました。そのままでは、昨今の日本大会のレベルアップに置いて行かれると考えた私たちは、2018年度車両GDF-13を高い信頼性があり確かな速さを持つ日本一の車両にすると決意しました。そこで、設計を細部にわたって見直し、ダンパーの新調からディフューザーという新規パーツの導入も行いました。予定通り4月半ばにシェイクダウンをこなし、約500kmもの試験走行を行うことで速さに磨きをかけていきました。

そして迎えた第16回大会、GDF-13は見事動的審査1位の座に輝き、日本大会一速い車両となることができました。しかしながら、同時に目標としていた静的審査の得点向上は、車両の速さを求める中で思うように叶えることができませんでした。その差が大きく響いた結果が今大会の成績と考えます。

Participation report 参戦レポート

大会初日、技術車検の指摘項目を小さな4つ程に抑えることができた私たちは2日目、車検全項目に合格しました。その後は夕方コスト審査と3日目に降の動的審査への準備に励みました。そしてそのコスト審査ではアキュラシー満点とリアルケース18点を獲得できました。

3日目は朝にデザイン審査とプレゼンテーション審査に臨みました。いずれもパートによっては高いスコアを得ましたが、車両そのものの美しさや創造性の観点などでつまづき、また他校ほどにはプレゼンテーションの内容を進化させることができず、静的審査は総じて順位を落とすことになりました。

午後の動的審査には、翌日が雨になる予報だったのでチャンスはこの日しかないという強い気持ちで挑みました。そしてアクセラレーション・スキッドパッド・オートクロス、すべてGDF-12の記録を塗り替えることができました。

4日目、動的三種目にて好順位が確定し、ピットには東の間の安堵の雰囲気流れました。その後は最終種目の準備を行いながら、ピットを訪れて下さった他校の皆様やスポンサーの皆様と交流を深めることができました。

そして最終日、コンディションは決して良いとは言えませんが、それはライバルも同じこと、GDF-13は必ずトップタイムを残すとメンバー全員が信じエンデュランス出走を迎えました。そしてその希望に見事ドライバーと車両は応えてくれました。

結果的に目標を達成できなかったにも関わらず、多くの方が労いの言葉をかけて下さいました。この1年グランデルフィーノを応援して下さいました皆様に対し、この場をお借りして深く御礼申し上げます。



チーム紹介

今から13年前に当時の自動車部の有志により発足した京都工芸繊維大学 Grandelfino が作り上げるマシン、GDFは代々「軽量・コンパクト」をマシンコンセプトの中核に受け継ぎ、速さを追求し続けてきました。2012年に初優勝を遂げてから、2015年準優勝、2016年と2017年は総合優勝し、二連覇を達成しました。

今回の総合結果・部門賞

●総合2位 ●掛川市長賞 ●日本自動車工業協会会長賞 ●ICV総合優秀賞2位 ●スキッドパッド賞2位 ●オートクロス賞1位 ●耐久走行賞1位 ●ベスト・サスペンション賞3位

チームメンバー

チーム代表者・吉岡 直希 (CP)

太田 稔 (FA)、射場 大輔 (FA)、小牧 靖昌 (FA) 岡本 健太、乙井 雄介、来代 勝胤、小出 起也、阪田 倫平、藤田 寿、松尾 尚樹、松本 孝輝、加藤 有希菜、門林 理彩、土井 大樹、谷 拓哉、中島 隆一、西山 諒、野池 峻平、西崎 健将、頭川 剛幸、河野 真音、木下 紗希、木村 友亮、五味 律夏、佐治 良都、高先 紅葉、工藤 優陽、横山 峻介、大門 将也、平野 達大、岸 純平、大守 美湖、中口 真妃、古川 達希、丸山 僚也、宮嶋 秀典、山中 元理、東根 直紀、島中 美緒、石原 悠真、上田 雅大、中田 侑甫、野淵 頌平、南 亮丞、吉岡 広平、吉村 友次、稲垣 祐貴、竹濱 馨、板谷 真宏、宮木 光



Sponsors スポンサーリスト

ITW PP&F Japan, igus, 石原ラジエーター、ウミヒラ、AVO/MoTeC JAPAN、エクセディ、NTN、オキソ、KAKIE Racing TEAM、キノクニエンタープライズ、木下商店、共英メノナ、京都帝酸、京都ホテルセンター、協和工業、KIK エンジニアリング、サイバネットシステム、ジーエーティー、JFE スチール、SHORAI JAPAN、スズキ、住友電装、積水化成、大同工業、大和歯車製作、TAKATA、タッソー・システムズ、タマディック、丹後機械工業協同組合、タンゴ技研、テクノギルド、THK、DMM.com、東日、東レ・カーボンマジック、ニッコー・レーシング・ジャパン、日昌製作所、日信工業、日双工業、日東電工、ニプロ、日本モルクス、NUTEC Japan、ハイレック スコーポレーション、HILLTOP、琵琶湖スポーツランド、VSN、PHOENIX's POWER、深井製作所、富士精密、プラスミュ、プロジェクト・ミュ、ヘンケルジャパン、丸紅情報システムズ、松田精工、松本金属工業、丸八、ミスミ、Mentor Graphics Japan、hpc systems、SIEMENS、VOLTEX、MAHLE、UCHIDA、ミタ工房、橋本コーポレーション、KW、OZ、アルティウムジャパン

チーム力向上を感じた 雨のエンデュランス



Creo Parametric - Advanced Rendering | Autodesk

Presentation プレゼンテーション

昨年の総合2位を受け、今年は昨年かなわなかった総合優勝を目標に活動してきました。動的・静的ともにさらなる点数向上を目指し、昨年大会で特に伸び悩んでしまった静的審査のクオリティ向上を目指した方針を取りました。プレゼンテーション班の設立や、早期のマシン完成によるコストアゲンダム増加の防止など、徹底的な弱点克服を目指しました。

増加した実働人数を生かし、昨年大会で特に伸び悩んでしまった静的審査のクオリティ向上を目指した方針を取りました。プレゼンテーション班の設立や、早期のマシン完成によるコストアゲンダム増加の防止など、徹底的な弱点克服を目指しました。

また動的種目におけるさらなるタイム向上を目指し、走行テストを昨年比の倍近く確保、セッティングの検討や実測試験を非常に多く行うことができ、完成度を高めることができました。今年は昨年までドライバーを務めていたメンバーがチームを離れ、大会ドライバー4名のうち3名が初心者という構成でしたが、各々の習熟度向上にも繋がりました。

そして今年のShiba-4のいちばんのトピックは、日本のサスペンションメーカー「TEIN」との共同開発です。学生フォーミュラ用ダンパー市場参入に先駆け、芝浦工業大学と上智大学へオリジナルダンパーを提供していただきました。非常に高性能なダンパーを手に入れ、マシンの旋回性能やドライバーフィードバックは飛躍的に向上しました。

Participation report 参戦レポート

今年の大会では初日からドラマが起きてしまいました。台風でスケジュールが大幅に変更となる中、Shiba-4は最初の枠で車検を受けたものの、グラインダーと溶接機が必要な修正項目を指摘されてしまいました。急ぎで静岡大学様のガレージをお借りして、日付が変わるころ修正が完了しました。大変お世話になりました。

2日目はピット開場と同時に再車検の受付を済ませ、無事に車検通過、チーム力で困難を乗り越えた瞬間でした。Shiba-4は2日目にすべての静的審査があり、全スケジュールの中でいちばん忙しい日となりましたが、入念な準備のおかげもありスムーズにこなすことができました。

3日目にはいよいよ始まった動的審査は、雨がいつ降ってもおかしくない空模様となりました。天気予報にとらめっこをしながら待機列のいちばん前で待機し、可能な走行枠すべてを活用することを目指しました。2年生の新ドライバー3人が、非常に緊張するコンディションの中、各々全力を尽くしてくれた印象的な日でした。

4日目はエンデュランスでの雨を想定し、ドライバー唯一の3年生である五十嵐が練習を兼ねてオートクロスへ出走しました。完全なレインコンディションでの走行は初めてでしたが、限られた走行の中で限界を探りながらの走行を行い、いくつかの対策が必要なが判明し、非常に有意義な走行となりました。またこの日は静的審査の結果発表もあり、プレゼンテーションにおいて2位の快挙を達成したほか、コストにおいても着実な点数アップを達成しました。デザインにおいては残念ながら点数低下となってしまいましたが、この悔しさをバネに対策を進めていきます。

5日目はエンデュランスは予想どおりの雨、3台混走での走行になりました。しぶきをあげながら常に他の2台を上回るタイムを刻みながら走るS015の姿を見ていると、清々しい気持ちで報われる思いでした。ドライバー二人のベストを尽くした走りは恰好の良いものでした。



チーム紹介

2018年は昨年マシンのコンセプトを引き継ぎ、総合優勝を目標にスタートした。1~4期生で総勢42名もの大所帯となり、人員を生かしたチーム力の向上、早期のシェイクダウンを実現した。昨年の倍となる距離を走破し、非常に完成度の高いマシンS015で大会へ臨んだ。

今回の総合結果・部門賞

●総合7位 ●日本自動車工業会会長賞 ●ICV総合優秀賞6位 ●プレゼンテーション賞2位

チームメンバー

チーム代表者・諏訪 一樹 (CP)

斎藤 寛寿 (FA)、渡邊 大 (FA)
山下 那央、小林 海、清水 悠佑、五十嵐 雄大、増茂 隆成、丸山 航平、鈴木 悠史、長倉 朱里、金井 公人、中村 将隆、沼野 直樹、浜中 美友、細田 海翔、松川 実鈴、三井 悠生、茂木 洋太、山口 郁弥、山下 海飛、木名瀬 芳輝、白崎 稜、菅 龍彦、青戸 響、青柳 雄大、香川 優也、四戸 健介、徳永 淳志、石岡 広大、伊藤 将成、梅田 英明、岡本 諭波、長田 実森、加納 翼、白田 凌也、大田 真彰、山谷 和也、上條 大海、瀧山 勇太、山中 正貴、小林 優輝、野辺 旭樹、山内 シェル、ラーマン モハメド マヒヌル



Sponsors スポンサーリスト

Ins-R、NOK、NTN、UDトラックス、アールエスコンポーネンツ、アネブル、アルテアエンジニアリング、エヌ・エム・ビー、オイス工業、オーゼットジャパン、オートリブ、M-Tec、アイル、エスアイテック、エッチ・ケー・エス、ケー・ヒン、サム・ジャパン、ソフトウェアレイドル、デンソー、東京アールアンドデー管理本部、東京チタニウム、ニフコ、ハイレックスコーポレーション、フィアローコーポレーション、プロスタッフ、本田技研工業、本田技術研究所、マスタークラブ、ホンダテクノフォート、松尾製作所、ワークスベル、和光ケミカル、関東工業自動車大学校、協和工業、コンチネンタルオートモーティブ、サカイオーバックス、芝浦工業大学校友会の皆様、ジュニアモーターパーク クイック羽生、ジョブハッチ、住友電装、大東電気、太陽ステンレススプリング、ティン、東亜、東洋電装、所沢軽合金、ニルレーシング、日新鋼管、日信工業、深井製作所、マーレジャパン、アルテック、小林機工、横河工事、ラメール、プロト、ユタカ技研、レイズ、井上鉄工所、金子製作所、江沼チエン製作所、小金井精機製作所、落雷抑制システムズ、三協ラジエーター、カーバック、アイケーメタル、三和商会

悔しい結果と新たな課題



Presentation プレゼンテーション

今年度は総合優勝を目標にして1年間活動して参りました。車両開発では、新技術を多く導入した昨年度マシンN.I.T.-15をベースに、車両コンセプトは従来のまま「KTT(軽量・低重心・低慣性)」を見直し、大会エンデュランスコースに特化するようアップデートをしていく方針で設計を行いました。パドルシフトの導入など、ドライバビリティの向上へもアプローチをしました。また、昨年度は静的審査で悔しい思いをしたので、静的審査の強化に力を入れてきました。

メンバーが2、3回生のみであることから、プロジェクトの進行には様々な難関がありました。ほとんどのメンバーがマネージメントは初めてのことだったので、当初は設計・開発・製作でもチーム内での意見交換や予定の管理が上手くいかないことが多かったのですが、メンバー全員が全体の流れを把握して動けるチームになりました。

マシンのシェイクダウンは予定より遅れてしまいましたが、例年と同時期には完成させることができ、大会までに目標としていた約600kmの走り込みを達成して、大会に臨むことができました。

Participation report 参戦レポート

総合優勝を目標としてきましたが、結果は総合9位となってしまいました。今年の大会は、初日から台風の影響でスケジュールが押したり、5日目にも大雨が降るなど大変な大会だったという印象です。天候に翻弄される中、それでも着実に得点を獲得できるチームがいて、力の差を感じました。

1日目の技術車検では、数ヶ所指摘項目があり再車検となってしまいました。すぐに直せるものだったので翌日には全車検を通過することができました。昨年度振るわなかった静的審査は、資料作りなど例年以上に力を注いだ成果もあり、得点を伸ばすことができました。しかし3日目の動的審査では思ったようなタイムが出ず、頼みのエンデュランスでは雨に見舞われ得点を伸ばすことができませんでした。

今回、目標に届かないばかりか順位を大きく落としてしまい、非常に悔しい思いをしました。総合優勝をするためには改めてチームの力と課題を見つめ直し、さらなるパワーアップが必要です。今回の悔しい結果を今後の活動に生かしていきます。

最後となりますが、チームを支えてくださった先生・OB/OG・スポンサー・大会スタッフ・関係したすべての方に厚く御礼申し上げます。



チーム紹介

名古屋工業大学フォーミュラプロジェクトは、名古屋工業大学ものづくりテクノセンター付属の教育プロジェクトとして、第1回大会より全日本学生フォーミュラ大会に参加しています。

今回の総合結果・部門賞

- 総合9位

チームメンバー

チーム代表者・下平 あすか (CP)

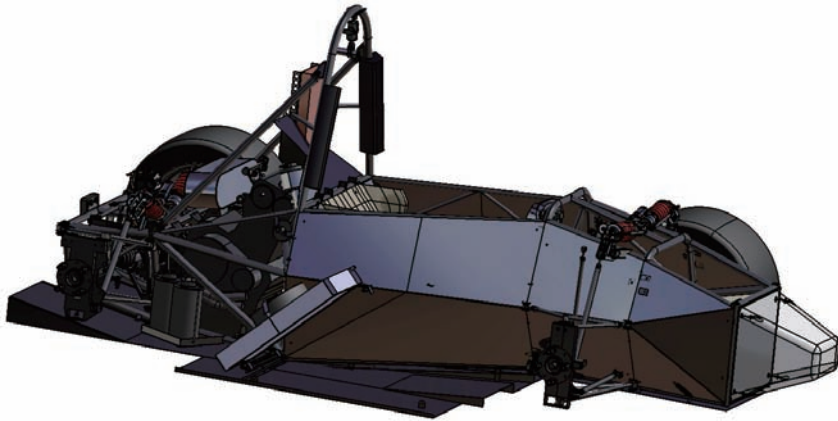
北村 憲彦 (FA)

清水 宏幸、吉安 悠介、田口 義明、川邊 健太、山口 裕史、今津 寛太、菊池 将、川合 章史、八幡 美春、齋藤 宇哉、小林 和磨、小木曾 亜美、正木 敏裕、片桐 大志、坂野 高輔、林 文香、藤原 祐太、中川 隼人、植村 佳南、川瀬 菜々子、生田 大賀、石田 智大、伊藤 一志、井上 佳彦、松田 裕太、吉田 出海、ゾン・スンハン



Sponsors スポンサーリスト

ヤマハ発動機、日立金属、東海理化、キューズプランニング、平プロモート、HPCシステムズ、ドスバラ、中家製作所、青山製作所、アクセル、エクシード、オートバックセブン、カーベック、菊地シート工業、協和工業、サカイオーベックス、サクラ工業、SIX VOICE、住友電装、積水化成工業、プレニー技研、プロト、HOPEC、マズワークス、ミクニ、ヨネブラ金型、他71社

マシン名
FFN09フォーミュラファクトリーナッツ
Formula Factory NATS
http://nats.f-sae.jp/Fusion with Tradition
～伝統との融合～

Presentation プレゼンテーション

前年度車両である FFN-08 は、我々Formula Factory NATS (以下、FFN) の歴代車両すべてから得た技術・知識を集結させたマシンとなりました。しかし、最も重要視していたエンデュランス審査の結果は4位に留まり、ベストラップは64秒163、トータルタイムは1311秒331となりました。これに対してエンデュランス審査のファステストラップは61秒724であり、FFN-08との差は-2秒439でした。また、エンデュランス1位のトータルタイムは1271秒124 (ペナルティ適用なし) であり、FFN-08との差は-40秒207と、1周約2秒もの差を付けられていました。

そこで今回FFN-09では、マシンの小型軽量化を進めるとともに、エンジンの変更を行いました。基本的なフレームサスペンションの構造・パッケージは変更せず、パイプ径の見直しや小型化を行い、前年比-5kgの軽量化に成功しました。さらにサスペンションジオメトリーの見直しを行い、ロールセンターの移動量ゼロを達成することができました。

そのため車両の運動性能が向上し、前年度のオートクロスタイム58秒912を上回る58秒101をマークし、0.811秒短縮する結果となりました。また、ニュートラルステアな動きとなっており、かなりコントロール性が高いマシンとなりました。

これらの取り組みにより、我がチームの長所であるエアロデバイスレスでありながら動的性能のさらなる成績向上を目指しました。

Participation report 参戦レポート

今年の印象としては、台風によるスケジュールの変更があったり、エンデュランス走行時に厳しい天候になったため、悔やまれる結果となりました。しかし今年のFFN-09は歴代最高のコーナリング性能を有しており、動的審査では歴代の順位を更新することができました。また、エンジンを変更したことにより低速トルクが格段に向上しておりコース特性に沿うものとなりました。その結果前年度のオートクロスタイム58秒912を上回る58秒101をマークし0.811秒の短縮を実現できました。昨年のマシンの動きの重さも今回はなくなったと感じています。

豪雨のエンデュランス走行中に発生した、アクセルペダルが戻らなくなったといったトラブルについては、想定しえなかったトラブルであり、今後の課題として、そういった想定外のトラブルも視野に入れながらマシンの設計および開発を行っていきたくと考えています。また今年は昨年に引き続き静的審査にも力を入れ、プレゼンテーション審査では昨年同様4位を獲得するとともに、コスト審査ではコストレポートに裏付け資料を多く添付した結果、306ページ増となりましたが、設計図の正確性が今後の課題になりました。

次年度は静的審査でも上位入賞ができるよう、より精度の高いプレゼンテーション、コスト、デザイン資料を作り上げていきたいと思っております。

最後に、これまで活動を支えてくださったスポンサー企業の方々のご支援、FAの方々のご指導、家族からの協力があってからこそ無事完走することができました。今大会の成績を超えられるよう気を引き締めなおして活動していきたいと考えています。



チーム紹介

私たちは、1年毎にチーム編成が入れ替わりするため、1年間という短い期間の中でエンジン及びマシン全体の見直しをしました。マシンコンセプトに「Fusion with Tradition～伝統との融合～」を掲げ、従来のフレーム形状、カウル形状は踏襲しつつ、全体の小型軽量化に努めました。

今回の総合結果・部門賞

●総合27位 ●日本自動車工業会会長賞

チームメンバー

チーム代表者・西岡 佑真 (CP)

早川 靖洋 (FA)、矢部 光範 (FA)、金井 亮忠 (FA)、田上 友 (FA)、東 慎一 (FA)、和氣 幹樹 (FA)、門野 寛 (FA)

岡島 大、押田 英一、熊谷 雄紀、桑名 俊弥、佐久間 丈瑠、鈴木 翔、豊田 拓海、兵頭 哲也、宮園 成海、深山 優気、飯田 稜太、池田 裕樹、内田 悠樹、内山 弘樹、小笠原 誠人、尾張 紘太郎、菅野 洋平、後藤 光佑、佐藤 洋、篠宮 亘輝、鈴木 あづさ、関口 玲輝、谷 拓磨、土屋 雄貴、獨古 颯太、長尾 裕矢、西岡 佑真、西坂 匠未、野口 純平、日改 且士、平野 貴大、樋渡 美祥、船橋 将規、穂高 優希、堀井 勇弥、松木 紘平、緑川 廉、宮原 雅樹、吉岡 拓海、多田 大将、田所 拓己、柳堀 翔太、鷺山 溪介



Sponsors スポンサーリスト

アイ・アール・エス、アールエイ商会、アールエーシー、ウエストレーシングカーズ、AVO/MoTeC JAPAN、キノクニエンタープライズ、スズキ、ソフトウェアクレイドル、ダブリュ・エフ・エヌ、TAN-EI-SYA WHEEL SUPPLY、ティエムシー、日産部品千葉販売、日信工業、深井製作所、ホンダテクノフォート、マックメカニクスツールズ、モリワキエンジニアリング、ヤマハ発動機、和光ケミカル

2018SFJ, Luck&Pity

**Presentation** プレゼンテーション

TJU Racing Team is an ICV team from China that has consecutively participated in Student Formula Japan since 2009. In 2017 SFJ we did a good job and entered top 10 for the first time. The goal of this season is to improve the overall performance of the car.

In SFJ 2018 we will strive for a better result. Finally, we made it.

Our New Racing car TR18 is equipped with full set of improved aerodynamic packages, launch Control, monocoque, electronic throttle. All these technologies made TR18 got a good dynamic performance in the road test and competition.

Though we have made some improvements in the past years, we do realize that we have a lot of things that we need to learn from Japanese teams. We will continue to carry on and try our best to do it better!

Participation report 参戦レポート

In the 2018SFJ, Our TJU Racing team showed good performance.

Total score :4th place

JAMA Chairman Awards

Acceleration Awards: 2th place

Endurance Awards:2th place

CAE Awards:2th place

We sincerely thank our college ,sponsors and team members, which help us a lot in this season. Also we are very thankful to JSAE Committee. During this year competition, the weather caused so many troubles for us, with their help we could overcome those troubles.

Though we have made some improvements, we do learned a lot in the competition. we are indeed so lucky that the weather of Endurance is good for us. And in the Design Report and Ergonomics we performed not as good as last year. We sincerely discussed about these aspects in DR free talk and learned the useful skills. Also we got so many useful informations about Cost Report and Presentation Report.

It's really an exciting and worthwhile competition for us, we will continue to make it better next year!



チーム紹介

Tongji University TJU Racing team was founded in 2007, affiliated to the school of automobile of Tongji University. We are a semi-commercial team, which designs and manufactures racing cars every year with the support of schools, colleges and sponsors, and regularly participates in domestic and foreign FSAE events. With independent management, independent operation, we are a very free student organization. The whole team adheres to the principle of innovation, persistence and cohesion, building its own racing car with dreams and building its future road.

今回の総合結果・部門賞

●総合4位 ●日本自動車工業会会長賞 ●ICV総合優秀賞3位 ●加速性能賞2位 ●耐久走行賞2位 ●CAE特別賞2位

チームメンバー

チーム代表者・Ning Youbo (CP)

Dong Guangyu (FA) , Zhen Yujun (FA)
Zhao Xinyu, Zhao Peng, Feng Tianyue, Chen Zijian, Huang Zichen, Wang Zhongshuang, Xu Xuejian, Miao Xinke, Liu Pengju, Du Jiahe, Mao Bo, Zheng Jie, Xing Ping, Chen Hansheng, Wang Yupeng, Zhou Sihong, Lu Chenyao, Li Xiaojie, Liu Hanyang

**Sponsors** スポンサーリスト

JTEKT, Continental, Mouser Electronics, GEDORE, EOS&GDI, Rheinmetall Automotive, IDEO, ZF, NSK-Warner, AXALTA, AVL, Eplan, CommNow, UREAL, 味酷味新能源, MOTUL, LEMO, 优华劳斯, VECTOR, Magneti Marelli, SFCV, BOSCH, 泰达钛, RBTC, 飈音速, TEXAS INSTRUMENTS, ARAMICORE, IMK, NGK, infineon, Sensata, AirTAC, 飞客锂电, 新安, W Standard, Tifan, ANSYS, IPG, MSC, Mathworks, Altair

運をも味方につけ、6位奪取!



Presentation プレゼンテーション

アマチュアサンデーレーサー向けのマシンを開発するにあたり、我々が重視したのは操作性でした。ドライバーが意のままに操る事のできる素直な操作性のマシンを目指して開発を行って参りました。

マシンの旋回性能向上のために旋回の基本である定常円旋回に着目し、前回大会の結果も踏まえスキッドパッド審査5.00secを目標といたしました。大会目標をタイムという定量的な評価とすることで、各セクションがこの目標を元に設計・開発を行うことができ、結果として統一性のあるマシンを開発することができました。スキッドパッド審査において使用頻度の高いスロットル低中開度域のエンジン適合や、サスペンションジオメトリー・ファイナルギヤ比の最適化などにより、大会目標を概ね達成いたしました。

今年度マシンは昨年度と同様、スチールスペースフレーム・単気筒エンジン・10インチタイヤ・前後エアロデバイスのパッケージングを踏襲しつつ、昨年度マシンの弱点であった駆動系や操作系を改善することにより、完成度を高めて参りました。

来年度チームはメンバーの若返りやエンジンの変更など、チームとして大きな転換点を迎えます。これまで上級生が培ってきた技術やノウハウをいかに伝承するかが今後の課題となってきます。引継ぎや教育の徹底により来年度もシングルゼッケンに見合うチームを目指して参ります。

Participation report 参戦レポート

今年度はガントチャートなどの日程管理ツールを活用し、歴代最速のシェイクダウンを実現しました。その後は走行テスト毎にトラブルが出ておりましたが、昨年度の反省を生かして根本原因を追究し、該当箇所を徹底的に修正することで車両の完成度を高めて参りました。

大会初日は台風の影響により車検の順番が早まりましたが、無事に1回で通過させることができました。2日目にその他の車検を通過させつつ、静的審査を受けて回りました。静的審査では3種目すべてにおいてひと桁順位を獲得し、静的総合1位の結果を残すことができました。

3日目は車両移動中に小さな針金がタイヤに刺さりパンクするトラブルが発生しました。予備タイヤを持っておりませんが、静岡理工科大学様はじめ様々な方のご協力によりタイヤを用意することができ、スケジュールに遅れを出すことなくその後の走行ができました。また、オートクロスの結果により最終日のエンデュランス出走権を得ました。

エンデュランスではドライ路面の中、ウェットタイヤでの走行という難しい状況でした。前半は順調に走行しましたが、後半の3周目でエンジン制御系にトラブルが発生。エンジンが回り切らず時にストールする状況でしたが、無事に走り切りました。すべての審査において着実に結果を残すことができ、総合成績6位を奪取することができました。

最後になりましたが1年間ご支援・ご指導頂いたスポンサー様はじめ、OB・OGの皆様、FAの先生、大会スタッフの方々、そしてメンバーに心から御礼申し上げます。



チーム紹介

Meijo Racing Teamは2001年に理工学部交通科学科の学部生を中心として発足しました。今まで数多くのご支援・ご指導を受け、第1回大会から毎年出場しております。今年度、私たちが重要視したのは操作性でした。素直な操作性のマシンを目指すため定常円旋回に着目し、マシンの開発を行って参りました。

今回の総合結果・部門賞

●総合6位 ●袋井市長賞 ●日本自動車工業会会長賞 ●日本自動車部品工業会会長賞 ●ICV総合優秀賞5位

チームメンバー

チーム代表者・永津 陽一郎 (CP)

早藤 英俊 (FA)

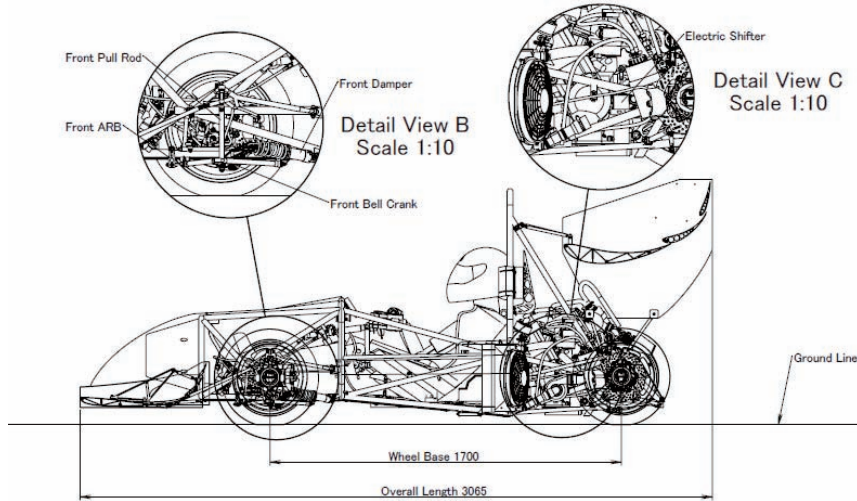
荒古 貴一、伊藤 凱、小貫 泰典、園川 雄基、中込 航平、横山 港、岩澤 良樹、安積 昌駿、浅野 颯、加藤 智希、河村 拓海、小池 智己、後藤 悠月、佐藤 未季、柴田 充輝、鈴木 瑛、彦坂 由貴子、實藏 圭祐、細田 晃裕、堀越 功嗣、安田 考廣、吉田 光、打田 健、大森 光暁、尾崎 慎弥、小野 皓矢、加藤 大智、亀山 倫太郎、木下 涉、楠田 隼大、小島 颯太、小関 悠斗、竹本 有孝、野田 恭平、濱部 翔太、平松 祐介、美原 秀磨、宮部 拓希



Sponsors スポンサーリスト

アーク、IDAJ、アイエムイー、天木鉄工、アルトナー、インカフ、石野サーキット、ISOWA、ウイングオート、エイ・ダブリュ・エンジニアリング、エグシード、NTN、オキノ、川本鋼材、キノクニエンタープライズ、CAST、幸田サーキットypr 桐山、コーヨーラド、協和工業、サカイオーバーボックス、三五、シンボリ、GS YUASA、GAT、ジャトコ、J・3D、SHORAI JAPAN、住友電装、ソフトプレ工業、ソフトウェアクレイドルセンター・テクノロジーズジャパン、ソリッドワークスジャパン、ダッド、テクノアシスト、D.I.D.、東京アールアンドデー、トータルテクニカルソリューションズ、名古屋メッキ工業、日信工業、日本特殊工業、日本ユピカ、NEXT、バームタウンガレージ、ハイタップ、ハイレックスコーポレーション、深井製作所、牧野自動車、MathWorks、ミスミ、緑測器、明工舎製作所、ヤマハ発動機、ユニオン電商、レインボースポーツカートコース、レーザテック、和光ケミカル、WADA WELDING (五十音順)

いかにベストを尽くすか チーム力を試された16回大会



Presentation プレゼンテーション

昨年度マシンでは無理に新規事項に着手せず、毎年積み上げてきたエアロデバイスやドライブシステム、高性能データロギングシステムなど、マシンやパーツについてのノウハウをブラッシュアップしレイアウトを徹底することで、シングルナンバー獲得というある程度の結果を得ることができました。

しかしながら昨年度大会で改めてライバルたちの車両と自分たちの車両を見比べてみることで、サイドセクションやエンジン潤滑方式、エアロデバイスの剛性やマシンの細かいところの肉抜きなど、まだまだ改善点も多いことを痛感したため、今年度マシンではそれらを変更・改善していきましました。また、前年度マシンTFR13を用いてヨー慣性モーメントや重心高の実測をすることができたため、WBの大きさについてもより説得力を持たせることができたのは大きなポイントです。

今年度マシンTFR14ではフロント、リヤ側のトレッドを大きく伸ばしました。それによる前年度と比べての限界性能の向上とラインどりの変化が、現実のタイムとしてどのような影響を及ぼすのかは気になるところです。新規事項として、エアロデバイスを導入して3年目となる弊チームではバネ下ウイングの搭載に着手しています。本当に効果があるのかといった検証もしっかりと行い、将来も含めた大きな視野でのチーム力の向上に繋がってくれば幸いです。

Participation report 参戦レポート

本大会では台風の直撃によるスケジュールの変更や昨年度との大会レイアウトの違いなどから、より一層チーム力を試されることとなりました。決して多くはない前日車検チームに選出され、数少ない指摘はあったものの2日目の朝に再車検を通過できたのは幸いでした。大会中も電装の断線やブレーキ圧の抜けが発覚してしまいましたが、様々な方々のご助力により、3日目の晴れのうちに動的審査であるアクセラレーション、スキッドパッド、オートクロスを走りきることができました。

納期の見積り甘さや単純なスケジュール管理の甘さなどによるシェイクダウンの遅れにより試走も満足にこなせていない状態だったため、最後のエンデュランスでは各班不安を抱えた状態での走行になってしまいましたが、無事走り切り、2年連続となる全種目完走を成し遂げることができました。

しかしながら、完走など当たり前で1周のタイムごとに一喜一憂するチームになってこそ上位になるべくしてなるチームであるとも痛感いたします。来年度こそ、そのようなチームになることを目標に車両、チーム共々今後とも精進していきたく思います。静的審査ではデザインやプレゼンテーションは点数を落とさず、コストについては昨年度よりも点数を伸ばすことができましたが、まだまだ上位入賞するチームには一段劣り、中堅止まりとなってしまっているので、殻を打ち破りたいところです。

結果総合12位、ICV部門では10位という結果にはなりませんが、目標の6位入賞を目指しているチームとしては多くの課題が浮き彫りになった1年間でした。第17回大会へ向けて、ますます頑張っていきたいと思ひます。



チーム紹介

私達のチームは第3回大会より出場し今年度で14回目の出場となりました。第9回大会で初の全種目完走を達成し、第11回大会、第15回大会ではシングルナンバーも獲得しています。今年度も6位入賞を目標として活動してきました。

今回の総合結果・部門賞

●総合12位 ●日本自動車工業会会長賞

チームメンバー

チーム代表者・大友 拓峰 (CP)

川口 靖夫 (FA)、岡田 裕 (FA)、松崎 亮介 (FA)
高岸 瑞生、前山 貴史、赤川 直哉、川上 奏、小林 達晴、鬼海 北都、濱本 渉、中村 健司、神庭 裕輝、柳澤 瀨名、落合 伸吾、庄司 守、深井 亮登、谷中 郁斗、齋藤 弘樹、黒田 拓司、忠地 大成、藤本 空知、並木 涼太郎、波立 可奈美、曾根 綾乃



Sponsors スポンサーリスト

本田技研工業、コンチネンタル・オートモーティブ、オーゼットジャパン、ソリッドワークス・ジャパン、ANSYS、堀越精機、ゼット・エフ・ジャパン、TeXTreme、Oxeon、丸紅情報システムズ、カルソニックカンセイ、日信工業、プラスミュー、協和工業、エム・エヌ・ピー販売、サイアン、FASOTEC、住友電装、ケーメックス、タイコエレクトロニクス、Quick羽生 (他HPにて記載)

第16回大会を終えて



Presentation プレゼンテーション

2018年度プロジェクトは「Run For Win ~常に勝つための行動を~」を活動コンセプトに掲げ、大会で勝つチーム作りを意識して活動して参りました。大会では1年間培ってきたものを存分に発揮するべく、チーム一丸となって臨むことができました。

2018年度車両「CF18」は今までの車両の長所を伸ばし、短所を消していくことで車両全体のレベルを向上させることで大会コースにて必要な「旋回性能とドライバビリティーの追求」を行ってきました。また、今までのマシンで不十分であった軽量化にこだわり、250kgだった車重から217kgへ軽量化を達成しました。ホイール、タイヤやステアリングなどでの新パーツの採用や、エアロデバイスではチームで初めてCFRPを用いて製作するなど多くの新しいことに挑戦してきました。

さまざまなトラブルに見舞われましたが、その都度迅速に対応していき、5月13日にシェイクダウンを行うことができました。シェイクダウン後は例年以上のペースで走行会やシャシーダイナモでのエンジン試験を行い、厳しいスケジュールの中、壊れたパーツの修復やマシンのさらなるアップデートなど、とめどなく開発を行ってきました。その中で足まわりのセッティングや燃調の最適化、例年以上に時間を割いたドライバー練習などを十分に行えたこともあり、昨年度車両より周回走行で約2.5秒のタイム短縮を達成することができました。

Participation report 参戦レポート

初日は台風によるスケジュール変更により、技術車検のみが行われましたが、入念に準備してきたおかげで、一発で通すことができました。

2日目は残りの車検項目を順調に通過していき、午後にコスト審査を受けました。昨年度以上にレポートの質を上げたおかげでより高い得点を獲りました。

3日目はデザイン審査とプレゼンテーション審査を行ったのち、動的審査に臨みました。プレゼンテーション審査はクオリティの低さが露呈し悔しさの残る結果になりました。動的審査では4日目に雨予報が出たため、3日目のうちに全審査に出走し、結果を残すことができました。短い審査時間の中、出走タイミングを見極め計画通りにこなしていきました。オートクロスの結果によりエンデュランスのランオーダーはAクラスに入ることができました。

4日目は何の審査もなかったため、エンデュランスの観戦、静的審査のフィードバック、ピットでの質問対応や企業ブースを回るなどして過ごしました。

最終日にエンデュランスを行いました。荒天の中、幸運にもドライタイヤで走行することができ、出走後は順調にラップタイムを上げていきましたが、フロントウイングの路面干渉がありDNFという結果になりました。また走行後にマシンチェックをしたところシフトブラケットの破断も見つかり、詰めの甘さが露呈した結果になりました。

結果として総合40位となりましたが、アクセラレーションで1位、スキッドパッド6位など動的審査では好成績を残し、マシンの速さは証明でき、今後の活動に大きく期待できる結果となりました。来年度こそは静的審査の得点向上も含め、更に進化して上位に食い込めるように尽力して参ります。

最後になりますが、チームの活動にご支援ご協力頂いたすべての方、大会関係者の皆様に心よりお礼申し上げます。



チーム紹介

2004年8月に発足し、今年で13回目の参戦となります。今大会は学部生を中心とした14名で参加しており、大学のカリキュラムの中では体験することのできない、企画から販売までのものづくりの本質を経験するとともに、千葉大学としてのオリジナリティーを発揮することを目的としています。

今回の総合結果・部門賞

●総合40位 ●加速性能賞1位 ●ベストラップ賞1位

チームメンバー

チーム代表者・兼坂 洋祐 (CP)

森吉 泰生 (FA)、河野 一義 (FA)
小川 和也、石塚 祐也、渡邊 智也、松藤 あかり、及川 智紀、窪田 十也、清水 友博、山岸 雅人、江澤 成毅、岡田 和夫、深川 陸、本宮 曜、山崎 唯華



Sponsors スポンサーリスト

池田金属工業、石川インキ、出光興産、エヌ・エム・ビー販売、NTN、日栄学園日本自動車大学校、エフ・シー・シー、エムエスアイコンピュータジャパン、エルパ、キノクニエンタープライズ、日下製作所、京葉自動車教習所、コトラ、サーキットの狼ミュージアム、佐々木工業、ZAN、玉津浦木型製作所、千葉トヨペット、ティエムシー、デンソー、東日製作所、東洋システム、トヨタレンタリース千葉、日本製紙クレシア、ノウム、ハイレックスコーポレーション、深井製作所、富士精密、マーレジャパン、三菱マテリアル、メタルワークス、ユタカ技研、ロプテックス、ワークスベル、カルソニックカンセイ、協和工業、京葉バンド、葵不動産、サイバネットシステム、住友電装、ソリッドワークスジャパン、千葉大学工学同窓会、東北ラヂエーター、日本軽金属、日信工業、日本精工 (NSK)、日本発条、ビルドメージ、ヘンケルジャパン、丸紅情報システムズ、ヤマハ発動機、ヤワタホーム、プラスミュー、茂原ツインサーキット、レイクラフトレーシングサービス

【Special Thanks】

千葉大学工学部、千葉大学工学部実習工場、ホンダマイスタークラブ、レーシングガレージENOMOTO

マシン名

浜風
“SS-618”

サム (シズオカ ユニバーシティ モーターズ)

SUM (Shizuoka University Motors)

<http://www.sum-fsae.net/>2年連続完走達成!
思いを“つなぐ”

Presentation プレゼンテーション

今年度はマシンコンセプトを「Dive to Drive」とし、ドライバーが運転(=Drive)に没頭(=Dive)できるようなマシンの開発を目指しました。設計方針には「コーナリング速度およびコーナー脱出速度の向上」を掲げ、6年ぶりの完走を果たした昨年度のマシンをもとに必要な信頼性を確保したまま、前後ウイングを初搭載するなどマシンの性能向上にも力を入れました。また、チームコンセプトには「つなぐ」を掲げ、チームの体制面や設計・製作面でのノウハウの引継ぎに力を入れました。

大会では天候にも味方され、大きなトラブルも起きることなく2年連続となる全種目完走、そして総合15位/98チームを獲得しました。動的審査ではエンデュランスにおいて7位を獲得。静的審査においても、プレゼンテーション審査において4位を獲得するなど、昨年度以上の結果を残せました。しかしながら、エンデュランス以外の動的審査において思ったように順位を残せず、マシンの完成度というよりもドライバートレーニングの機会の不足を痛感しました。

今年度のチームコンセプト「つなぐ」には昨年度から今年度へつなぐという意味ともう一つ、今年度から来年度へつなぐという意味もあります。今年度の代のメンバーを中心に来年度のメンバーへより多くのものをつなぐ、来年度はさらなる上位を目指して邁進していきます。

Participation report 参戦レポート

今大会は車検・審査会場の変更や台風によるスケジュールの変更などの不安要素がありましたが、弊チームは2年連続となる全種目完走を果たし、総合15位という結果を獲得しました。

1日目はシード枠で技術車検を受けました。1回目では通すことができず、2日目に修理工房にて対策を行うべく、対策内容の確認と2日目の動きの確認を徹底し、1日目を終わりました。

2日目は、修理工房での対策完了後、早い段階で再車検を受けることができ、2回目にして技術車検を通過しました。その後、ドライバーの脱出・フラッグテスト、チルト、ノイズ、重量と残りの車検を受けました。コスト審査のため、ブレーキテストのみを残して2日目を終わりました。

3日目はブレーキテストを通過し、アクセラレーション、スキッドパッド、オートクロスを走行しました。しかし、どの審査も35位前後と思ったような順位を残せず、来年度の課題が見えました。また、デザイン、プレゼンテーション審査を受けました。

最終日にはエンデュランスを無事完走し、2年連続の全種目完走を果たしました。総合順位9位以内という目標には届きませんでしたが、2年連続の全種目完走という結果をもってコンセプトにある「つなぐ」を達成できたと思っています。

最後になりましたが、今年度多大なるご支援を賜りましたスポンサーの皆様、先生方、OBの皆様、本当にありがとうございました。今年度の皆様との「つながり」を大切に、来年度以降もさらなる高みを目指し、より良い結果につないでいけるよう励んで参ります。



チーム紹介

静岡大学 Shizuoka University Motorsは2004年に発足し、第2回大会から参戦しています。フォーミュラマシンの製作を通じ、机上だけでは得られない実践的な技術・知識を身に着けることを目的としています。これまでの主な成績として2009年総合5位、2010年には総合6位を獲得しています。

今回の総合結果・部門賞

●総合15位 ●日本自動車工業会会長賞

チームメンバー

チーム代表者・村上 達亮 (CP)

本澤 政明 (FA)、福田 充宏 (FA)
磯川 紗希、笹井 裕司、一毛 大吾、鈴木 寛史、中西 勇人、能城 冬馬、中村 匠、伊良原 弘也、上杉 和音、倉 健雄、神野 健一郎、富田 皓也、野村 享佑、長谷川 桃子、畑田 峻介、石井 翼、板羽 紀彦、古賀 友也、小島 利文、佐々木 敦哉、鈴木 雅典、関口 大貴、高平 颯、武智 健太郎、豊田 千沙都、藤井 烈、松原 龍希、椋山 鈴菜、谷澤 太郎、矢原 裕大、渡邊 かおり、石橋 亮、稲木 淳、宇野 大智、勝田 晃希、川端 大輝、宗玄 清司、筑地 俊太、野田 岳靖、宮本 航人、望月 友介、横井 壮太郎、吉田 和人、若月 祐樹、伊藤 光輝、大石 泰己、渡部 慧



Sponsors スポンサーリスト

新日本特機、榛葉鉄工所、IDAJ、和光ケミカル、スズキワールド浜松、スズキ、NRS、エフ・シー・シー、デンソー、Bolton Works、不二ライトメタル、AKOYA high tech、NTN、清水金属、金子歯車工業、浜松第一塗装、Nifco、CYBERNET、深井製作所、東邦テナックス、ジーゾーン、梅澤鋳工、KYOWA、東洋測器、ニコル・マーケティング、エヌエムビー販売、RAYS、マルイチ、TOHNICHI、中山精機、日信工業、ティーエムシー、渥美工業、新日本オイル工業、AVO/MoTeC Japan、オムロン、CYAN、タイコ エレクトロニクス、住友電装、R's Racing Service、旭化成建材、昭和飛行機、フジタ、SolidWorks、DAYTONA、MiSUMi、Quick Hamana、静岡大学工学部ものづくりセンター、静岡大学、takayanagi、浜松鉄工機械工業協同組合、小林工業、桜井製作所、国本工業、ハマニ化成、エフ・イー、シーチェーン、ソミック石川、神津製作所、エステック、ユニバンス、ウィットラボ、日本ロック

マシン名

OF-18
Angria

大阪大学フォーミュラレーシングクラブ

Osaka-univ. Formula RACING Club

http://ofrac.net/

8年ぶり総合優勝!!



Presentation プレゼンテーション

2018年度プロジェクトはチーム目標を「全日本大会入賞」としてスタートを切りました。これはメンバー数などのチームリソースや実力を考慮した結果、メンバー全員で決めた目標でした。過去に優勝や複数回の入賞経験があるチームのため、「優勝したい」という熱い思いもありましたが、クールに決断を下した結果でもありました。

我々はこのチーム目標達成のため、過去の大会結果分析から目標タイムを定め、設計を始めました。今年度は「軽量化・低重心化」を設計コンセプトに掲げ、入賞を狙える車両を開発しました。メンバーが少ない中で製作時期には新規スポンサー様のお力添えもあり、予定どおりシイクダウンを4月に迎えることができました。その後は多くの新入生を迎え、チーム力をつけながら、車両としては走行練習やマシンセッティングの向上に努めました。また、昨年、一昨年は大会時のトラブルやチームマネジメントが原因で結果を思うように残せなかったことから、大会で車両本来の実力を発揮できるよう、様々な面でのマネジメントも行いました。

走行練習では度重なるマシントラブルもありましたが、チームが一丸となって乗り越えることができました。14年度大会ではリタイヤを経験し、そこから数年悔しい思いをしてきましたが、本大会では8年ぶり2度目の優勝を獲得することができました！

Participation report 参戦レポート

第16回大会は台風の影響や、昨年までとは異なるピット・テント配置など例年との差に対応することから始まりました。1日目、台風のためピット設営ができなかったことから、車検をスムーズに通せるか、という懸念がありましたが、メンバーの迅速な対応により、2日目の午前中に車検を通過することができました。

昨年度からのジャンプアップを図ったプレゼンテーション審査では、まだ伸びしろはあるものの納得のいく評価を受けることができました。デザイン審査ではファイナル進出を目標としていましたが、一歩及ばぬ悔しい結果となりました。また、コスト審査では例年から大きく変わったリアルケースに対応することができ、2位を獲得することができました。

ここ数年、苦手とする動的審査ではこの1年目標にしてきた「大会で実力を発揮する」ことをモットーに審査に臨みました。結果、メンバー全員の努力が実を結び、安定した成績を残すことができました。エンデュランス走行前には、2位と僅差で暫定1位につけていましたが、プレッシャーをいい緊張感に変えてメンバー一丸となって車両整備を行いました。完走した瞬間はチームや応援してくださった方みんな喜びを分かち合うことができました。結果としてはチーム念願の優勝を獲得することができ、強いOF-RACの復活を果たしました！

今年は震災や豪雨による災害など、マシントラブル以外にも多くの苦難を味わいました。しかし、スポンサーの皆様、OB・OGの皆様、先生方、家族に支えられて、優勝することができました。改めて心から感謝申し上げます。



チーム紹介

OF-RACは第1回全日本学生フォーミュラ大会から参戦し、「本質を追求する」ことをチームの活動理念として掲げ、エンジニアとしての成長を重視しています。2010年度大会で初の総合優勝を獲得して以来、再び優勝することを大きなチーム目標としています。

今回の総合結果・部門賞

●総合1位 ●経済産業大臣賞 ●静岡県知事賞
●日本自動車工業会会長賞 ●ICV総合優秀賞1位
●コスト賞2位 ●オートクロス賞2位 ●耐久走行賞3位
●エルゴノミクス賞3位 ●ベスト・サスペンション賞2位

チームメンバー

チーム代表者・三橋 結衣 (CP)

石原 尚 (FA)、泉 太悟 (FA)、津島 将司 (FA)
池田 州平、鈴木 修平、原田 勢那、岡田 健太郎、北野 裕太郎、小林 義典、納谷 幸伸、西村 のどか、松井 太一、松岡 裕介、義田 遼太郎、井濱 雅弘、今村 和輝、佐野 悠介、五十川 弘行、石浦 寛文、岩井 祐太、川畑 智裕、新宮 義規、鈴木 統也、高田 裕佳、西尾 小春、松元 開、松本 優作、山下 龍之介、山根 駿



Sponsors スポンサーリスト

IDAJ、アツマネジ、アルテアエンジニアリング、アルテクノ、アルトナー、RSコンポーネンツ、ウエダ、エヌ・エム・ピー、NTN、エフ・シー・シー、エフティテクノ、エバンスジャパン、大阪大学、大阪大学フロンティア研究センター、オートボックスセブン、オキソ、カナエ、川崎重工、キノクニエンタープライズ、協和工業、クボタ、グラフィックデザイン、ケービン、神戸製鋼所、国営アルミ製所、コトラ、小松製作所、CKD、シグナルオート、JVCケンウッド、ジョブハッチ、新日鐵住金、鈴木機工、住友電工ハードメタル、住友電装、スリーエムジャパン、ソリッドワークスジャパン、タイガー製作所、大成プラス、大東ラジエーター工業所、ダイハツ工業、ダイヘン、津田駒工業、THK、ディクセル、東京アールアンドデー、桃源郷、ニッカル商工、日信工業、日本ヴァイアイグレイド、日本発条、日本オイルポンプ、日本特殊陶業、ネジクル、ファロージャパン、富士精密、ブレニー技研、ヘンケルジャパン、ホーベック、MathWorks、ミクニ、水田製作所、ミスミ、三井金属アクト、三ツ安製作所、湊川鉄工所、ミネベアミツミ、ミタテ工房、ユニオートプランニング、レアーズ、和光ケミカル、ワコーテック

2年連続14位獲得!! 来年こそは目標達成を!



Presentation プレゼンテーション

FRC18のマシンコンセプトは『Pleasure with Formula』としました。誰でも簡単に快感を得ることができるように、運転時の快感を追究した『走る喜び』と停止時にも快感を得ることができる『待つ喜び』の二つの軸を意識して車両の開発を行いました。そして、全日本学生フォーミュラ大会において、総合10位獲得を到達目標とし、各パートの設計を行いました。

シャーシ班では、回答性向上のために理想的な前後重量配分するためのレイアウト検討、旋回性向上のためのサスペンションジオメトリ設計、操作性向上のために体格に関わらずドライバーが実際に座った際に無理のない操作姿勢をとることができるコクピットパーツの配置検討を行って参りました。パワトレ班では、それぞれの動的種目に合わせた燃調のセッティング、シャープなレスポンスを得るために吸気&排気の改良、安定した油圧のためにオイルパンの改良を行いました。また、車両全体でFRC17から約10kgの軽量化を達成いたしました。

昨年度のスケジュールをベースに活動をしていたのですが、部員の減少や製作時期のスケジュールマネジメントの甘さから、当初予定していた日程から一ヶ月遅れた5月末にシェイクダウンとなりました。しかし、スポンサー様のご協力もあり、大会までに十分な量の走行を行うことができました。その結果、2年連続エンデュランス完走 & 日本自動車工業会会長賞を受賞しました。

Participation report 参戦レポート

大会初日の技術車検では、6箇所指摘を受けました。その中には再溶接しなくてはいけないものもあり、順調なスタートではありませんでした。

2日目は指摘箇所を修正し、再車検を受け技術車検を合格しました。その後のチルト、騒音、ブレーキはすべて一発で合格することができました。静的審査に関しましては、コスト審査ではアクラシーポイントを獲得することができ、目標点数を達成することができました。しかしプレゼンテーション審査とデザイン審査は、発表練習不足やコンセプトの煮詰めができていなかったことにより目標を達成することができませんでした。

3日目はスキッドパッド、アクセラレーション、オートクロス審査に臨みました。スキッドパッドは、大会約1週間前に完成した新マフラーに燃調が合っておらず、目標のタイムを達成することができませんでした。アクセラレーションは燃調を直して挑んだのですが、セカンドドライバーに十分な練習をさせることができていなかったのが、こちらも目標タイムを達成することができませんでした。オートクロスは、走行中にカウルの締結箇所が外れるなどの問題があり1周しか走ることができず、目標タイムも達成することができませんでした。

4日目はエンデュランス審査に臨みました。私たちは路面がドライのコンディションの良い時に走行することができました。無事に完走することができ、エンデュランス審査の順位は4位を獲得することができました。

総合順位は14位を獲得することができました。しかし、私たちは総合順位10位を目指して1年間活動をしてきましたので、目標を達成することはできませんでした。来年こそは、目標を達成したいと思います。

最後になりましたが、弊社チームに協力してくださったスポンサー、OB・OG、大学関係者、外部講師の皆様にご場を借りて厚く御礼申し上げます。



チーム紹介

福井大学フォーミュラカー製作プロジェクトは2005年に発足し、今大会で13回目の参戦となります。本プロジェクトでは、一般的な大学の授業では学ぶことができないPDCAサイクルを通して、エンジニアとしての総合的なスキルの向上を目指しております。今大会は総合10位以内を目標に活動してきました。

今回の総合結果・部門賞

●総合14位 ●日本自動車工業会会長賞

チームメンバー

チーム代表者・藤田 裕人 (CP)

新谷 新功 (FA)

小原 怜大、南部 雅貴、山本 拓哉、林 克洋、馬淵 貴彪彰、平田 将大、新居見 紘、八木 渉、吉田 慎太郎、栗木 啓名、浅井 尚行、池本 武史、大伴 晃史、清水 翔平、原島 由樹、中里 鉱基、野村 将志、長谷川 睦太郎、古市 和暉、大野 駿一



Sponsors スポンサーリスト

ズズキ、日本発条、MathWorks、協和工業、AKIRAX、深井製作所、江沼チエン製作所、AVO/Motec JAPAN、デンソー、ハイレックスコーポレーション、ミスミ、三五、青山製作所、テクノイル、ジャポンK.K.、住友電装、東洋電装、DUKE FUKUI、協永産業、大同DMソリューション、日本ウエアグレイド、アルテアエンジニアリング、ティエムシー、プレニー技研、福井商工会議所、丸五ゴム工業、NTN、ジャパンポリマーク、草島ラジエーター工業所、カルソニックカンセイ、レイズ、神戸製鋼所、ソリッドワークス・ジャパン、吉岡幸、福井大学先端科学技術育成センター、ウエストレーシングカーズ、宇野歯車工業、福井県立坂井高等学校、中健商店、LinkMaker、TOP、ホクシン、エイチアンドエフ、TAYASU、TAD、ナック・ケイ・エス、キノクニエンタープライズ、日信工業、アネブル、ヘンケルジャパン、日野電子、センサータ、ツボカワ工業、タカサーキット、富士精密、オートスタッフ、ネットヨタ、エヌ・エム・ビー販売、オートショップ福井、小林興業、岩崎機型、日本イーエスアイ、ニフコ、福井鐵工、igus、オートバックスセブン、オエティカジャパン、エスユーエス、ワークスベル、茶谷鉄工所、共和電業、丸文通商、丸文通商、カーネーション、エイティエス、イワシタ、サンルクス、タニダ、ジーエス・ユアサコーポレーション

マシン名
M2018マイテックレーシング
Mi-Tech Racing
<https://www.mitech-racing.com>

～古豪復活への道～



Presentation プレゼンテーション

2018年度プロジェクトでは2ヶ年計画を立てました。今年度は2ヶ年計画の1年目としてしっかりと土台造りを行い、完走と総合6位を目標に活動してきました。

今年度の車両M2018は車両のコンセプトを「レスポンスマシン」とし昨年度の課題であったドライバーの操作に対するレスポンスの向上、ドライバビリティーの向上を目指し10インチ化に挑戦しました。

コンセプト実現のため、昨年度の低ヨー慣性モーメントを引き継ぎつつ、エンジン搭載位置とドライバー位置を下げ、重心高の低下やさらなる軽量化による車両特性の改善を狙いました。さらにウイングをはじめとしたエアロデバイスも重視し、さらなる高ダウンフォースを得ることで、過渡域での応答性を向上。さらにパワートレインでは従来の高回転・高出力から、低回転側のトルクを充実させる設計としました。

今年度は昨年度より人数が増え、経験の少ない下級生が多かったので情報共有が難しく作業効率が落ちることが予想されました。そこで「作業の効率化」を行うためにまず大会までのタスクを逆算して書き出し、それを全員で確認し、タスクを個人に落とし込むことで自分がやらなければならないタスクが見える化し「作業の効率化」を行いました。

Participation report 参戦レポート

台風の中迎えた大会初日、シード校のみで行われる前日車検を行いました。車検では17項目の指摘を受けましたが、すべて軽度なものであり当日中と2日目の朝に修正作業を行い、2日目の朝にクイック車検にて無事車検を通過しました。その後は問題なくドライバー脱出、チルト検査、重量測定、ブレーキ試験、騒音試験を通過することができました。

静的審査では、コストで4位を獲得しましたが、コスト、デザイン、プレゼンテーションすべての審査で昨年度の点数を上まわることができず、来年に向けて課題が残る結果となりました。

動的審査では、アクセルレーションで昨年度のタイムを0.012秒更新、スキッドパッドでは昨年度のタイムを0.277秒更新、オートクロスでは4.652秒更新し、車両の性能向上を実感することができました。エンデュランスは直前に豪雨に見舞われ路面がウェットでのスタートとなりました。走行中に路面状況が変化中、1stドライバーが変化に対応しながらとても良いペースで走行し、2ndドライバーは燃費を考え安定した走行を行い、無事完走することができました。

今年度は経験が少ないチームの中で2ヶ年計画の1年目として10インチ化という大きな変更もあり、設計製作運営ともに中々上手くいかないことが多い年でした。目標としていた「6位表彰台」には届かなかったものの、静的審査では課題を明確にすることができ、動的審査ではすべての審査を完走し車両の性能向上を実感することができたので来年につながる結果となったと思います。来年度はこの成果をもとにさらなる上位を目指します。

最後に、スポンサーの皆様、OB・OGの皆様、FA、大学関係者の皆様、そしてチームに携わって頂いた方々に感謝を申し上げます。誠にありがとうございました。来年度もよりよい順位を獲得するために1年間努力致しますのでご協力お願い致します。



(写真提供 (株) 交文社)

チーム紹介

私達Mi-Tech Racingは第1回全日本学生フォーミュラ大会から出場しています。2004年9月より「武蔵工業大学F-SAEチーム」から「Mi-Tech Racing」に名を変え、日々さらなる車両開発に努めています。今年度は2ヶ年計画を立て、その1年目としてしっかりと完走し総合6位を目指して活動してきました。

今回の総合結果・部門賞

●総合18位 ●日本自動車工業会会長賞

チームメンバー

チーム代表者・谷内 達矢 (CP)

三原 雄司 (FA)
佐藤 晃大、河野 直人、児玉 佳祐、坂本 悠輔、高瀬 文太、千田 力、長網 光里、蛭田 祐希、福原 大輝、船瀬 裕生、三浦 龍徳、山田 修宇、和田 正平、和田 遼介、金元 海斗、越智 博太郎、五十嵐 大輝、大月 寛之、鈴木 雅也、伊藤 竣亮、正田 将野、島崎 雅史、飯野 雄基、根岸 良成、永野 裕介



(写真提供 (株) 交文社)

Sponsors スポンサーリスト

AVO/MoTeCJapan、NTN、オスコ産業、イワモト、キノクニエンタープライズ、KYOWAエンジニアリングラボラトリー、小山ガレージ、ソケットセンター、東京アールアンドデー、バイオラックス、ハイレックスコーポレーション、不二製作所、富士精密、ミノルインターナショナル、レーシングサービスワタナベ、協和工業、小原歯車工業、サイバーネットシステム、ジュニアモーターパーククイック羽生、スズキ、住友電装、ソリッドワークスジャパン、帝都ゴム、東洋電業、日軽金アケ、日産自動車、日信工業、日本軽金属、日本発条、古河電池、本田技研工業、マイスタークラブ、北村工業、日研製作所、ベア、UDトラックス、IDAJ、京葉バンド、平山自動車工業、深井製作所、東洋電装丸山ラジエーター工作所、ムサシ、タシロ、伊藤精密溶接所、中村鉄工所、プラスミュー、トヨタレンタリース東京、IPGAutomotive、ラストラダ、コダマコーポレーション、南デザイン、yamada、ジョブハッチ、オートリブ、フォルシアジャパン、加藤製作所、コトラ、SUBARU、HKS、サウスコジャパン

マシン名
NF09日本工業大学 学生フォーミュラチーム
Formula Friends of N.I.T.
http://ff.nit.koyukai.com

車体軽量化で上位入賞と 5年連続全種目完走を狙う



Presentation プレゼンテーション

昨年度は4年連続全種目完走を達成することができ、総合順位17位を獲得することができました。しかし、コスト審査では順位を落とす結果となってしまいました。これを踏まえ、今年度はコスト審査での上位入賞および総合順位9位を目標に活動して参りました。

今年度の静的審査ではコストレポート作成時に、各部品設計者がレポートを作成し、それをコスト責任者が訂正指示や統合を行うことで信頼性を高くすることができました。しかし、デザイン審査ではチーム内の情報の伝達不足により提出期限に間に合わせる事ができず、今後の課題となりました。

車両は性能向上のため「軽量化」を目標に掲げ、各部品設計者が部品を設計する際に材質の検討や応力解析による部品の肉抜き・穴開けを行いネジの長さまで考慮しました。また、ホイールを13インチから10インチへと変更したことでアップライトやジオメトリの設計が昨年度と比較し厳しくなりました。しかし今までの車両製作の経験を生かし堅実に設計することができました。

これらの取り組みにより、昨年度から20kg以上の軽量化を達成することができました。タイヤの空気漏れやハブボルトのガタなど新規設計した箇所の不具合が発生しましたが、昨年度と比較し50km多い500km以上の走行を重ね、車両不具合の洗い出しと整備を徹底することで解決し、大会に臨むことができました。

Participation report 参戦レポート

大会1日目は台風の影響により車検のみになりました。また、車検を一発で合格することを目標としていましたがシートレギュレーション解釈ミスから不合格となってしまいました。

2日目は再車検とドライバーテストを行いました。再車検では不合格となったシートを急ぎよ修正し合格することができました。加えてドライバーテストも問題なく全員合格することができました。また、午後にはプラクティスをを行い車両の状態を確かめました。

3日目に行われた静的審査では、プレゼンテーション審査で昨年度と同じ4位という成績を維持し、デザイン審査では昨年度よりも良い成績となりました。動的審査では、スキッドパッド、アクセラレーション、オートクロスを走行し昨年度と同等の記録を残すことができました。

4日目は天気を見ながらオートクロス、スキッドパッドを走行し雨天時のタイヤ性能の確認を行いました。

5日目のエンデュランスではオートクロスの結果からAグループでの出走となりました。出走前にゲリラ豪雨に見舞われ路面に水たまりがある状態で出走となりましたが、無事に全動的種目を完走することができました。

今年度大会ではデザインの提出遅れから5年連続の全種目完走はできませんでしたが、大会中に起きた車両トラブルから車両にまだ改善する部分があることがわかり、今のチームには何が足りず、何を改善するべきなのか考えなければならぬと実感しました。

来年度は今年度の反省を生かしてチーム、車両ともにより良くなるように努力し続けたいと思います。



チーム紹介

日本工業大学学生フォーミュラチームは2009年に発足し、今年度の大会で8回目の出場となります。学部1年生から大学院2年生までがチームメンバーとして活動し、工業大学の強みを生かした車両製作を行っております。今年度は全種目完走・完遂と総合順位9位を目標に活動して参りました。

今回の総合結果・部門賞

●総合19位 ●コスト賞1位

チームメンバー

チーム代表者・門前 光佑 (CP)

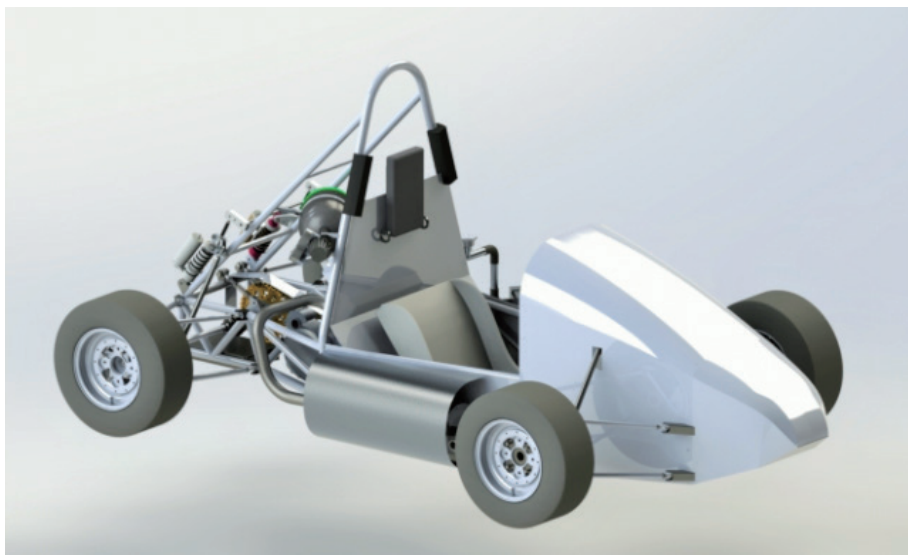
中野 道王 (FA)、安原 鋭幸 (FA)
高澤 悟、宮内 崇成、酒井 達也、雨宮 裕貴、
園田 晃一、川島 史也、戸松 拓海、小花 真彦、
高野 喜一、鶴田 晃大、濱口 彰真、前島 泰樹



Sponsors スポンサーリスト

日本工業大学、日本工業大学工友会、本田技研工業、ジュニアモーターパーククイック羽生、はらっぱく宮代、日信工業、ソリッドワークスジャパン、MoTeC、富士精密、和光ケミカル、レイズ、NTN、キノクニエンタープライズ、須藤秀一、エフ・シー・シー、シルクマター、協永産業、栄鋼管、プラスミュージック、アイ・アール・エス、忍機工、甘楽一男、大島オート、オーテック鈴鹿、トヨタレンタリース春日部東口駅前店、プラスプラスチェックス、モトリバティ、HBM、石川インキ、IDAJ、トウヨーネジ、日光溶剤、ゼロ、ミスミ、市光工業、ヘンケルジャパン、エヌ・エム・ピー販売、沢井建材店、ヒーハイスト精工、小金井精機製作所、新報国製鉄、久保修一、ピーエムシー、山崎技研工業、RAC、石原金属化工、興研、スクーテックジャパン、APCエアロスペシャルティ、グローバル、VSN、WCトレーニングカース、BRAID、三協ラジエータ、FCデザイン、サウスコ・ジャパン

2年連続全動的審査完走



Presentation プレゼンテーション

岡山大学フォーミュラプロジェクトの今年のマシンコンセプトは「扱いやすいマシン」と掲げました。このコンセプトを実現するものとして「高い運動性能」、「低いコスト」を基本方針として決めました。高い運動性能については、シャシー系ではコーナリングに焦点を当て、パワートレイン系ではコーナー立ち上がりからブレーキまでに焦点を当て車両開発を行いました。車両全体での大幅な軽量化に取り組み、前年から23kgの軽量化に成功しました。

Participation report 参戦レポート

動的審査では全審査完走を達成しましたが、昨年よりタイムが遅くなってしまい課題が残りました。静的審査ではコストで前年より改善できたものの、デザインとプレゼンテーションでは昨年よりポイント・順位ともに下がってしまいました。

最終的には総合45位という結果になりました。昨年から大幅に順位を落としてしまい、課題を残す1年となりました。



チーム紹介

岡山大学フォーミュラプロジェクトは今年で参戦14年目です。チームメンバーは合計12名で、3回生を中心に活動しています。今年は全審査完走を目標に、信頼性のある速いマシンの開発を行いました。

今回の総合結果・部門賞

●総合45位 ●日本自動車工業会会長賞

チームメンバー

チーム代表者・比留間 裕 (CP)

河原 伸幸 (FA)、田村 義彦 (FA)、平岡 浩之 (FA)
岡本 一真、平井 琢也、三宅 航平、三宅 大貴、
宮崎 悠、東出 悠翔



Sponsors スポンサーリスト

内山工業、岡山国際サーキット、川崎重工業、住友ゴム工業、アールエーシー、IDAJ、Gamma Technologies、アントライオン、アルテアエンジニアリング、イグス、石原ラジエーター工業所、AVO / MoTeC JAPAN、日本精工、NTN、エフ・シー・シー、FCデザイン、オーエスジー、岡山科学技術専門学校、奥平パイプ興業、OptimumG、キャスト、協和工業、倉敷化工、ケーマックススピード、神戸製鋼所、サンポーエンジニアリング、山陽レジン工業、JXエネルギー、新生産業、スズキ、住友電装、ソリッドワークス・ジャパン、ダイハツ工業、テイクオフ、東日製作所、東京測器研究所、東洋コルク、戸田レーシング、ナカシマプロペラ、日進機械、日信工業、ヒラノ、日本ヴィアイグレイド、福島化工、フジックス、プラスミュー、プロト、マリフロード、三国工業、ミスミ、三井造船、三菱自動車、テクノイル・ジャポン、安田工業、ライト電業、ライドオン岡山、ラストラーダ、レイズ、ロックペイント、ワークスベル、岡山大学工学部、岡山大学創造工学センター

全種目完走 & Final 6 選出も悔しい結果に 来年こそは上位へ



Presentation プレゼンテーション

チーム目標である「総合優勝」を達成するために、今年度のマシンコンセプトを「Optimum F」と決定しました。車両運動を決定付ける一大要素としてタイヤから入力される力やエンジントルクといった力（Force）が考えられます。また各部品はそれぞれに応じた機能や整備性（Function）が要求されます。これらの「F」についてOptimum（最適化）に注力することで「総合優勝」できる車両を目指しました。昨年度のマシンコンセプト「Fastest with Ease」では「速さと扱いやすさの両立」を目指して参りましたが、今年度は昨年度の設計指針を踏襲し、さらに具体的な目標値の探求と設定を行って参りました。

このマシンコンセプトを達成するため、高い車両限界性能とその扱いやすさの両立を求め、理想とする車両挙動を「各コーナーによる加速時間の長期化」とし車両の設計を行いました。

加速時間を長期化するためには減速、定常旋回のプロセスを短縮して旋回時期を早期化する必要があります。そこで可変スタビライザーを搭載し走行中のステア特性を自在に変化させることでスムーズな旋回を実現しました。また運動性能を向上させるため、高ダウンフォース化や軽量化、高剛性化を図りました。そして、その高い運動性能を扱いやすくするため、ドライバビリティーの追求を行い、コンセプトを実現していきました。

Participation report 参戦レポート

今大会では台風と大雨に苦しめられる大会となりました。しかしながら、初日の技術車検では指摘項目を2つに抑え、2日目早朝に再車検をクリアし、動的審査への切符を得ることができました。

大会2、3日目の静的審査はコスト審査14位、プレゼンテーション審査61位、デザイン審査9位でした。プレゼンテーション審査では奮わなかったものの、時間をかけて取り組むことができたコスト審査は昨年を上回る成績を残すことができました。

大会3、4日目はスキッドパッド、アクセラレーション、オートクロスと順調に走り切ることができ、ファイナル6に選出されました。大会最終日のエンデュランスでは直前の大雨と走行中のエンストに苦しみましたが走り切ることができました。しかしながら、他のFinal 6勢に大きく差を見せつけられ、レインでのセッティング出しが課題となったエンデュランスとなりました。

最後になりましたが、ご支援・ご協力いただいたFA西野先生、スポンサーの皆様、関係者の皆様、OB・OGの方々には厚く御礼申し上げます。



チーム紹介

茨城大学学生フォーミュラ部は第3回大会から参戦し続けております。チームは研究室が母体となっており、メンバーの半分は同じ研究室に所属しているため団結力が強いのが特徴です。過去の最高成績は総合5位となっており、総合優勝を目指し日々活動しております。

今回の総合結果・部門賞

●総合16位 ●日本自動車工業会会長賞 ●CAE特別賞3位

チームメンバー

チーム代表者・丸山 敬太 (CP)

西野 創一郎 (FA)
栗原 大輔、伏見 輝、福本 純也、坪井 延晃、
田中 碩人、岡 勇希、村田 拓弥、二階堂 俊、
工藤 大輝、小田中 明文、勝 勇氣、樋熊 航、
高橋 大士、大熊 悠斗、金野 凌



Sponsors スポンサーリスト

やまや木型製作所、南高野医院、村田工業所、丸八、ヨシダ、ヘンケルジャパン、常陸木材、日立金属、日本ユピカ、Husqvarna Motorcycles Japan、東プレ、東北ラヂエーター、トタル・ルブリカンツ・ジャパン、富田製作所、トヨウラ、IDAJ、愛和精密製作所、アンシスジャパン、大川精螺工業、ショウエイ、常陽モータース、新栄製作所、鶴町製作所、相鐵、茨城トヨタ自動車、茨城トヨペット、ツジ電子、THK、清和製作所、他98社

マシン名
RF-015リツメイレーシング
Ritsumei Racing
<http://ritsumeiracing.com/>

大会を終えて



Presentation プレゼンテーション

昨年度の第15回大会では22位と、目標であった総合優勝は叶いませんでした。今年こそ総合優勝を成し遂げることを目標とし、第16回大会へ向けチームを始動させました。

昨年度車両のRF-014は、第15回大会のオートクロスの結果からわかるように1周のラップタイムの速さを備えていました。しかし、スキッドパッドでの左回転時と右回転時のタイム差やエンデュランスでのパイロンタッチ数等からわかるように、ドライバビリティの欠如という面でターゲットであるアマチュアレーサーに適さない要素を含んでいました。

これを受け、今年度プロジェクトではRF-014の課題点を昨年度大会や大会後の走行データを分析し、それをもとに「コーナリング性能の向上によるドライバビリティの追求」を開発コンセプトとし、「RF-015」を開発しました。

Participation report 参戦レポート

大会は台風の影響で1日目に参加することができず、2日目から車検を受けました。様々な不備が見つかり車検を通過したのは3日目になりました。車検を受けつつの静的審査となりましたが、昨年受けていないコスト審査は元より、すべての静的審査で昨年の得点を上回ることができました。

4日目から参加した動的審査では雨天のため3日目に走行したチームと比べて良いタイムが出せず、またスキッドパッドでスピンした影響でフロントウイングを破損しスキッドパッド0点、その後のアクセルレーションはフロントウイング修復のため参加できませんでした。

悪天候に翻弄された弊チームですが、上位チームは天候にあまり結果を左右されていないことから事前の準備の不足が反省点として挙げられます。総合59位と昨年、一昨年より大きく順位を落としてしまいましたが、学んだことはいばんだかたのではないかと思います。今回の反省を生かしてさらに安定して早いマシンを第17回大会でお見せできるようこれからも尽力して参ります。

最後となりましたが、これまで様々な場面でチームを支援していただいたスポンサーの皆さま、先輩方、大会を運営していただいたスタッフの方々、その他多くの方々へこの場をお借りして心より御礼申し上げます。



チーム紹介

私たちRitsumeiRacingは2003年から参戦しております。私たちは「社会に貢献できる人材の育成」を理念に活動しております。メンバーは学部生で構成されており、学生が主体となってチーム運営、マシンの設計、製作などを行っております。

今回の総合結果・部門賞

●総合59位 ●ベストラップ賞3位

チームメンバー

チーム代表者・桑原 巨尚 (CP)

渡辺 圭子 (FA)、上芝 生裕 (FA)、乾 広久 (FA)
富江 慧、森正 峻太、糸井 晴哉、西 幸一郎、
橋本 一樹、奥村 俊之



Sponsors スポンサーリスト

Altair, APJ, ATS, AUTO CRAFT, AVO/
MoTeC Japan, BEAR inc., Bosch, CAST,
Cradle, GANSAN, Henkel, HI-LEX
Corporation, HOPEC, IDAJ, inoac, IPG
Automotive, MISUMI, MOTUL, NKN, Nifco,
NOK, ofa, PLUSμ, SKデザイン, Solize
Products, SPAL Automotive, TOP LINE, 新
家工業, 石原ラジエーター, エヌ・エム・ビー,
オカノ
プラスト, 川崎重工, キョクニエンタープライズ,
神戸
製鋼所, サンキン, サンコウ鋼業, ジェー・アイ・エヌ,
住友電装, ソリッドワークス・ジャパン, 大建工業,
徳島カム, 日信工業, ニチリン, 日本精工, ねじの
山崎, 能勢鋼材, バイク工房岩城, ファーストモ
ルディング, 松本金属, ヤマトレーシング, 原製作所,
梅村技研, 深井製作所

マシン名
REG11

O.I.T. Racing Team REGALIA

O.I.T. Racing Team REGALIA

http://www.imxprs.com/free/regalia_2008/oit-racing-team-reglia

順位向上へ再出発



Presentation プレゼンテーション

今年度車両REG11を設計するにあたりコンセプトを「改革～中低速域旋回の攻略～」としました。毎年レベルが上がる日本大会のオートクロスにおいて表彰台に上り得るマシンを目指し、昨年度の表彰台タイム57.00秒を目標タイムとしました。

車載動画からコース解析を行い、ステアリングの操舵角で区間を3つに分け、操舵角の $0^\circ \leq 5^\circ$ を直線、 $5^\circ < 30^\circ$ を高速コーナー、 30° 以上を中低速コーナーとし分析をしました。タイムの67%がコーナーであり、実に47%が中低速コーナーでした。チームのベストタイム61.152秒から飛躍的にタイムを伸ばし、目標の57.00秒を達成するには中低速コーナーの攻略が必要という結論に至り、シャシー・コントロール・パワートレインでそれぞれがかみ合う構想を探しました。

最終減速比を中低速に合わせ、昨年度のアンダーステア傾向を中低速に合わせオーバーステア傾向とするためにトレッド/ホイールベース比を大幅に見直しました。また、REG10では前後重量配分50:50を理想としましたが、セッティングによりアンダーステア、オーバーステア傾向の入れ替わりが激しく、セッティングに左右されることが多々ありました。これは中低速コーナーを攻略するには望ましくない性能であると考え、REG11ではオーバーステア傾向になる45:55の前後重量配分としました。

Participation report 参戦レポート

度重なる製作ミスや数々の問題を解決し、何とか間に合ったというような状態で挑んだ大会でした。試走には一度しか行けておらず、車両が正常に走るのかわからない不安を抱えたままエコパスタジアムへ向かいました。

大会1日目は繰り上げで最終時間の車検を受けることになりました。車検では大会前の準備不足と電気トラブルで時間内に合格することができませんでした。2日目の再車検を受けた際ハーネスのアイボルトがルールに適用しておらず不合格となりました。すぐに修理を行い2日目の夕方には合格し、その他の車検を通して3日目の午後に動的が始まるまでにすべて合格することができました。

動的審査では、天気予報や待機列の状況の連絡を取り合いながら、すべての審査をドライ路面で走ることができました。エンデュランスでは3日目のオートクロスをドライで出走したことにより、4年連続グループAで走行することができました。

大会ではチーム初の2年連続全種目完走という結果を残すことができました。しかし、目標としていた動的種目での表彰台は全くと言って良いほど遠く離れた結果となりました。また、静的審査では全種目の順位を落とすことになりました。特にデザイン審査では89位と振るわない結果となりました。総合的なチーム力として他チームに対して劣っていることが顕著になった大会結果だと感じました。

今年度の結果と正面から向き合いチームとしての再出発を誓います。最後になりますが、協力やご支援をいただいた関係者各位に厚く御礼申し上げます。



チーム紹介

私たち、O.I.T. Racing Team REGALIAは2007年のチーム発足以来、「何よりも経験を」をチーム理念とし、学生フォーミュラ活動を通して様々な経験をしながら成長をしています。昨年度はチームとして参戦10年目の記念の年に完走を果たしました。今年度は動的審査のレベルアップを目指し大会へ挑みました。

今回の総合結果・部門賞

●総合41位 ●日本自動車工業会会長賞

チームメンバー

チーム代表者・江口 康一郎 (CP)

桑原 一成 (FA)

川村 高輝、菊田 明範、久保 翔太郎、谷森 友哉、津森 翔哉、安藤 光希、出原 諭行、上田 直樹、内山 享哉、太田 勝也、川上 拓馬、清水 凌、浜口 拓也、藤畑 有希、湊 輝行、三村 康貴、安田 蓮花、柳田 隆盛、芳賀 敦也、小島 なつめ、永瀬 進之介、上原 卓也、伊通 雅貴、山崎 一鷹、永井 晴基、岸下 滉太、染谷 幸之助、宮崎 哲郎、木村 光、藤居 幹哉、大須賀 陸葵、佐竹 航、武井 優子、谷 欽太、田村 豪規、徳永 匠真、島中 聖弥、古川 慎也、三浦 光貴、村上 大夢、今榮 仁志、平尾 拓也、森村 亮太



Sponsors スポンサーリスト

スズキ、ソリッドワークス・ジャパン、ヤマト、イーコット、ZION、舞洲インフィニティサーキット、日ポリ化工、布施真空、水田製作所、エクセディ、レーザーテック、ピースサプライ、サムテック、谷川電機産業、日置電機、坂口製作所、大阪パネ工業、コトラ、ホンダテクノフォート、VSN、久門紙器工業、エフ・シー・シー、住友電装、タカタ、NANIWAYA、プロジェクトミュウ、カーボートマルゼン、日信工業、協和工業、グループ・エム、NTN、興研、デンソー、オーエスジー、大阪フォーミング、ニフコ、イグス、ジョブハッチ、IDAJ、アルテアエンジニアリング、日本ヴァイアイグレイド、ゼネテック、東洋電装、ハードロック工業、中島工業、CAST、オーゼットジャパン、大東ラジエーター工業所、ワークスベル、オクノグローバルテック、シグナル、深井製作所、日双工業、エム・シー・エス、ノースヒルズ溶接工業、フェイス、植田アルマイト工業

3年連続の全種目完遂 上位進出への課題



Presentation プレゼンテーション

まず、弊社チームにご支援・ご声援いただきました皆様に御礼申し上げます。

本年度は、総合10位を目標に掲げ、過去2年に引き続き「車両の早期完成」に重点を置いたスケジュールを踏襲しながらも、電装系やデータロガーの運用を行う「電装・計測班」を設けるなど新たな試みも行いながら活動して参りました。

設計では「高い限界性能とその引き出しやすさ」をコンセプトとし、3年ぶりのエアロデバイス・スタビライザーの搭載や、バネ・ダンパーユニットやウイングを含めた各種調整機構のセッティング性改善などに取り組んできました。

計測班の収集したロガーのデータを活用できたことも加わり、結果としてエンデュランスの周回コースでは試走会にて古いタイヤでありながら昨年比1秒以上のタイム更新、天候に翻弄された大会でもベストラップでは8番手になるなど、マシン性能という意味では大きな飛躍を果たすことができた非常に充実感のあるシーズンになりました。

一方、大会でより上位を目指すためには、マシンの改善だけでは不十分でスケジュール管理をはじめとした組織・体制を整えることの重要性も実感しました。引き続きチームが成長していくためにどうしていけば良いかじっくり考えながら、来年度の大会に向けて今後も努力を続けていきます。

Participation report 参戦レポート

私たち Waseda Formula Project は過去最高得点の獲得と3年連続の全種目完遂を果たすことができたものの、順位は目標の10位には及ばず総合23位という結果になりました。

技術車検は一発合格とはならなかったものの小改修で合格し、ドライバー脱出や騒音、ブレーキテストまで全車検を2日目までに順調に通過することができました。静的審査では、デザイン審査では設計過程に加え試走で行ってきた実験や検討の結果について発表、プレゼンテーション審査でも昨年の内容をブラッシュアップしたビジネスモデルで車両の製造委託を想定したプレゼンテーションを行い、どちらも点数を向上させることができました。一方コスト審査では事前に提出したコストレポートと実車との差異が大きく、意識の甘さを認識させられる結果となりました。

動的審査では路面コンディションと時間との兼ね合いからアクセラレーションのみ二人、スキッドパッドとオートクロスは一人のドライバーに賭ける戦略をとり、いずれも前年を上回るタイムを出すことができました。エンデュランスでも変化する路面コンディションの中3年連続となる完走を果たしました。全体8番手となるベストラップも出たものの、パイロンカットが多かった他、走行後の排気騒音計測で元々ギリギリであった排気騒音が基準値を超えてしまいペナルティーを受けることとなりました。

結果、私たち Waseda Formula Project は過去最高得点の獲得と3年連続の全種目完遂を果たすことができたものの、順位は目標の10位には及ばず総合23位という結果になりました。



チーム紹介

私たち Waseda Formula Project は2009年に早稲田大学自動車部から独立し、サークルとして発足しました。第14回大会で初めて全種目を完遂して以降、3年連続で全種目完遂を果たし、さらなる上位を目指して機械系の学生を中心に約15名で活動しています。

今回の総合結果・部門賞

●総合23位

チームメンバー

チーム代表者・藤井 裕斗 (CP)

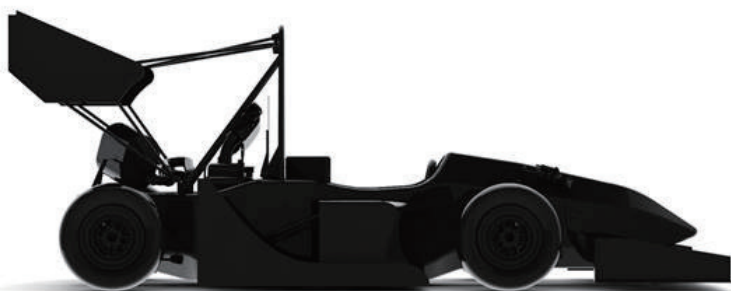
石井 泉 (FA)、宮下 朋之 (FA)、佐藤 真 (FA)
鈴木 峻大、小河 広明、小野寺 隼、富田 純、
荒井 貴裕、半田 丈大、内山 晃大、鈴木 大樹、
立岡 俊人、片原 哲宏、五十嵐 隼、伊藤 渚、
柳 奇辰、上入 慶太、青沼 将太、丸山 達也、
市毛 貴大



Sponsors スポンサーリスト

NTN、KYB、クイック羽生、スズキ、ソリッドワークス・ジャパン、太陽、中川産業、日本ピストンリング、マーレジャパン、UDTラックス、ライプリング、レゾニック・ジャパン、ランドマークテクノロジー、RAC、アソシ・インターナショナル、イグス、石原ラジエーター工業所、ウエストレーシングカーズ、ウエダ、エフ・シー・シー、エヌ・エム・ビー販売、オーゼットジャパン、オートフォース、キノクニエンタープライズ、協永産業、共成、協和工業、公進ケミカル、コトラ、ザム・ジャパン、七福金属、住友電装、スリーエムジャパン、ダウ化工、ティ・クラブ ネット事業部、テクノイル・ジャパン、ニシムラタイヤ、日信工業、日本ユピカ、深井製作所、プロテクト、プロト、ミスミ、Moto Liberty、UACJ、リョービ、旭スプリング製作所、サカイ産業、タマチ工業、DMM.com .make 事業部、畑野自動車、Rush Factory、REIMAX、早稲田機友会、早稲田大学草鹿研究室、早稲田大学宮下研究室、ものづくり工房、工作実験室、熱工学・流体・制御実験室、早稲田大学自動車部、個人スポンサーの皆さま

総合10位の目標達成 「上位校」への足掛かりへ



Presentation プレゼンテーション

ここ数年遠ざかっている「上位校」の名をもう一度チームに取り戻すために、車両を含めたチーム全体での複数年計画を策定しました。「3年後に優勝できるクルマづくり」を目指すために、徹底的な得点・他大分析を行った結果、今年度の目標を「総合10位獲得」と決めました。総合順位を上げるためには、種目問わずポイントの取りこぼしを無くさなくてはならないため、静的・動的両審査それぞれに対策を立て大会に臨みました。

今年度車両「TF2018」は、2014年から続く「モノコック・Vツインエンジン・フルエアロデバイス」のパッケージングを踏襲し、各パートが持っている実力を車両全体に落とし込むこと、すなわち車両の相互バランスを示す「操縦安定性の向上」を重視して開発を行いました。昨年度レギュレーション変更によるエンジンの700ccへのポアアップをすでに行っていたため、パワートレインの開発は駆動系・電装系の信頼性向上等に留めましたが、強力なエンジンパワーをしっかりと路面に伝えられるよう、フロントプッシュロッドの採用・モノコック形状の変更・タイヤサイズの再検討など、シャシーにおいては大幅な変更を加えました。結果、車両全体の戦闘力が向上し、8月後半に行われた試走会ではトップタイムを記録することができていました。

Participation report 参戦レポート

1年間ご支援頂いたスポンサー・教職員・OBの方々のお力添えもあり、総合8位を獲得することができました。心より感謝を申し上げます。

成績向上の要因として、今までチームが苦手としていた静的審査での成績の向上が挙げられます。デザイン審査において5位、123点を獲得した他、プレゼンテーション審査においても前年度から20点向上させることができ、10位獲得への大きな足掛かりとなりました。一方、コスト審査は事前書類遅延のペナルティーに加え、審査得点がリアルケースシナリオのみの15点のみという課題を残してしまいました。さらに上位を狙うためにはこのようなミスが致命的になってきますので、来年度に向けて引き継ぎ・さらなる意識向上を図っていきます。

動的審査においては、目まぐるしく変わる天候とスケジュールに翻弄されるかたちになってしまいました。特にオートクロス審査では、それまで試走会でエコパを走りこんでいなかったことが災いし、審査中にフロントウイングが地面と干渉してしまうトラブルが発生してしまいました。何とかグループAでの出走ができましたが、直前に大雨が降り、車両のパフォーマンスは最後まで最大限発揮できずに終わってしまいました。しかし、刻々と変わる路面状況にドライバーが対応できたこともあり、あのコンディションの中での最大限の結果は出せたのではないかと思います。

来年度は「上位校」の地位を確立するとともに、より好成績を残せるよう尽力して参りますので、皆様ご支援ご鞭撻のほどよろしくお願い申し上げます。



チーム紹介

Tokai Formula Club (TFC) は、大学指定のプロジェクトとして2004年大会から大会に参戦し、今年で参戦15年目を迎えます。2016年度からTFCの特徴であった学年チーム制を取りやめ、下級生も取り込む1大学1チーム制に体制変更を行いました。引き継ぎ、データ管理等をスムーズに行い、1年間精力的に活動してきました。

今回の総合結果・部門賞

- 総合8位

チームメンバー

チーム代表者・月村 雄太 (CP)

加藤 英晃 (FA)、高橋 俊 (FA)、吉永 昌史 (FA)
中道 大貴、久保田 悠斗、窪松 大河、山本 皓太、
村田 凌太郎、清水 祥平、葛西 進哉、当麻 曙音、
前田 豪太、鈴木 遼、山下 璃良威、清水 統生、
坂田 玲音、藤井 洋之、西山 健登、三浦 希、
ケイチャウン、山岸 太一、西山 幸宏、松浦 洋也、
鹿嶋裕作、出雲 憲、岸 正隆、清水 悠稀、松田
拓哉、高橋 潮磨、河野 壮一郎、土屋 葵、木村
優希、徳武 日向、福地 健人、村澤 雉、伊藤 夕
人、小長谷 遼太



Sponsors スポンサーリスト

スズキ、デンソー、トタル・ルブリカンツ・ジャパン、
クニ、N.A.C.T、井上ボーリング、TAN-EI-SHA
WHEEL SUPPLY、日本ヴェーテック、及川製作所、
武藤工業、ピーエルエム、ボルケーノ、コーヨーラド、
平塚イトウネジ、プライルジャパン、日信工業、サイアン、
深井製作所、丸紅情報システムズ、AVO/MoTeC
JAPAN、ミスミ、東海パネ工業、ソリッドワークス・ジ
ャパン、タマチカム、ニフコ、東科精機、京王観光、
東海大学機友会、エヌ・イー、HPCシステムズ、大
井松田カートランド、高砂産業、丸山ラジエーター、
福岡ゴムタイヤサービス、石原金属化工、新日本フェ
ザーコア、ウエストレーシングカーズ、レント、鈴木製
作所、ヘンケルジャパン、福井鋸螺、ブライトロジック、
サイバーネットシステム、IDAJ、オートマックス、ランド
マークテクノロジー、金子歯車工業、日本ヴィアイ
グレイド、NTN、日立金属、エヴォニックジャパン、アル
テア、和光ケミカル、鈴英、東芝機械、東海大学
チャレンジセンター

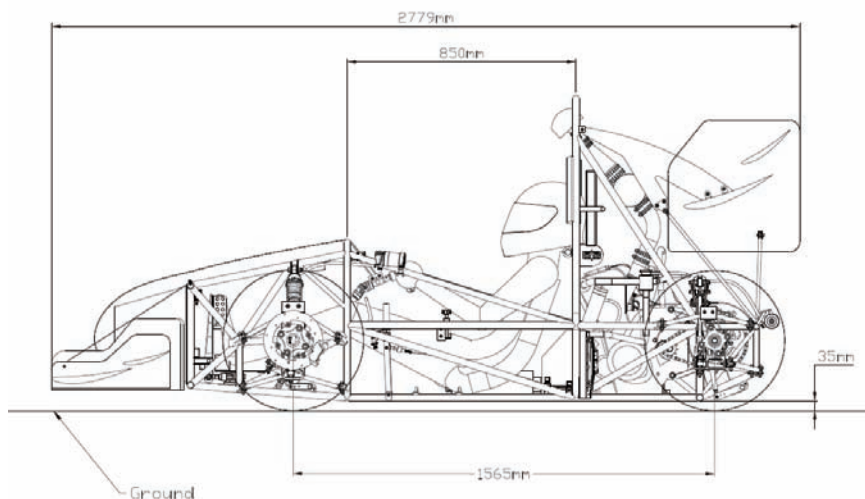
マシン名
なし

NTHU Racing

NTHU Racing

Facebook <https://www.facebook.com/NTHU.Racing/>

NTHU Racing: Engineering Made Real



Presentation プレゼンテーション

It has been 3 years since our first participating in Formula Student Japan, and each year it has been an educational adventure filled with tension and excitement. This year it was particularly arduous since we had tasked ourselves to produce two vehicles for the competition.

This year, having laid the groundwork designs last year, we tweaked the previous year's system design and focused on improving and minimizing rather than reworking designs entirely from the ground up. This allowed us to try out many new things, from fabrication methods to materials used. A few examples include: the suspension arms this year use tubing with a much smaller diameter and wall thickness, our steering system is nearly 50% lighter than before and our chassis is 5kg lighter.

A race car is not worthy of the name unless it's been put through its paces. Due to complaints from our usual testing spot, this year we were forced to practice during the twilight hours of the day. Our team has spent countless sunrises testing various setups in preparation for this year's competition, and we all have the tans to prove it. We were able to verify design integrity and effectiveness whilst collecting data and knowledge to pass down to future team members. Each new vehicle will be a culmination of all those that came before it.

Participation report 参戦レポート

This year's competition was rather exciting since the largest typhoon in over 25 years happened to pass through Japan over the duration of the competition, to add to that, this year's pit area was moved to what is normally the dynamic area due to construction work on the stadium. Everything felt foreign again.

We passed static events quickly with only minute problems. Given that some team members are now veterans; the technical inspection was a breeze. Despite some brake test troubles, we quickly collected our stickers and moved on to the dynamic events. Unfortunately, this year we were not blessed with good driving conditions and had to use wet tires the entire time. Much to our dismay, the track was nearly always wet, but our drivers gave it their best each time the green flag was waved.

The vehicle performed as tested in our home base, and no issues arose during the dynamic events. Our ICV finished all events except for the final noise test, something which had unfortunately occurred last year as well.

While we were filled with anxiety last year, our team was much more confident in our ICV this year, a sentiment we hope to continue. Throughout the competition the team members cherished the learning opportunities provided by the judges and fellow teams, we received guidance and suggestions to help the future development of the team.

Our team has again learned a lot and can't wait to return again next year to compete!



チーム紹介

We are from National Tsinghua University located in Hsinchu, Taiwan. We began participating in Student Formula Japan in 2015. This is our 3rd year competing in Student Formula Japan with an ICV, and our first year with an EV.

今回の総合結果・部門賞

●総合39位

チームメンバー

チーム代表者・Shen Yu-Ren (CP)

Lin Chao An (FA)
Williams Poe, Chan Ching-Jui, Chang Chun Hao, Chao Gui-Sheng, Chen Sian Ying, Chen Po-Hsun, Chen Ting-Sheng, Chen Tzu-Ching, Chen Yu An, Chen Zuo Ren, Chen Yu Ting, Cheng Hsiang-Ru, Cheng Yi-Lun, Chien Cheng Chun, Chiu Ching-Yu, Chiu Yu-Ju, Chou Tzu Chieh, Fan Chi-Chun, Han Le, Hsieh Sheng-Han, Hsu Cheng-Huan, Kao Chu-Yu, Lai Nien-Chun, Lee Pei-Ju, Lin Ting-Wei, Lin Yi-Hisang, Liu Yu-Wei, Liu Yi-Lin, Luo You-Wen, Tsai Chen-Yang, Tung Wei-Ting, Wang Shao-Yu, Wang Yun-Chi, Weng Tzu-Hsiang, Wu Da-Shan, Wu Jui Ho, Wu Shaochi, Wang Dong-Yin, Yeh Chen, Yu Hung



Sponsors スポンサーリスト

Adata, Fittech, Argosy, KYMCO, ICP, DAS, TITC, Racingbros, KS POWER, aRacer, Eizawa, TAIWAY, FCC, Wei&Cut, T&K, FOUNDER LAND, WAHLEE, Cfpd, DSYAS, Triones, ENERGUMEN, CHROMA, Horng Yu, Cheer Time, Bosch, Delta Electronics, YEN SUN, KSS, Powertronics, SINBON, Advantech, Keysight, System Access, Iigus, ENDRICH, ASAZAWA, FORMOSA TAFFETA, YANGMIN

マシン名

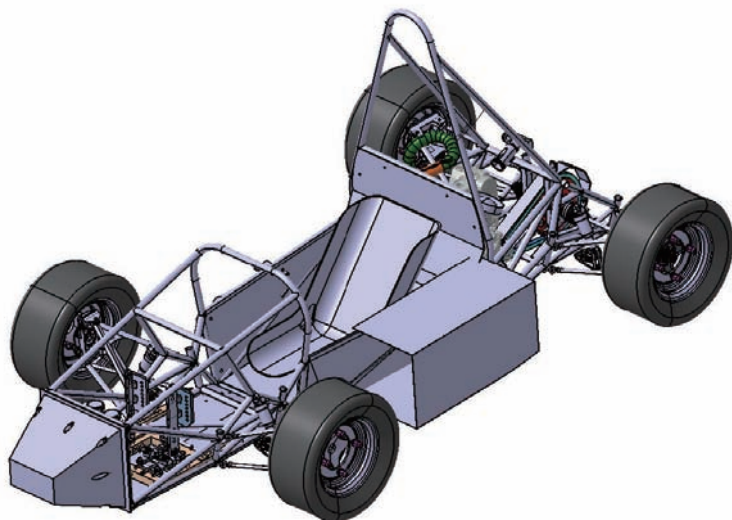
HSF-018

ホンダテクニカルカレッジ関東 フォーミュラプロジェクト

Honda Technical College Kanto Formula Project

http://htecracing.wixsite.com/htecracing

大会を終えて



Presentation プレゼンテーション

私たちのチームは毎年静的審査のポイントが思うように獲得できないという悩みを抱えています。中でもプレゼンテーション審査は時間をかけて練習すればするほど高いポイントが獲得できるにもかかわらず、今年度の第16回大会では、昨年よりもポイントが下がってしまいました。プレゼンテーションフィードバックの際に審査員の方から言われたいちばん大きな理由としましては、私たちのプレゼンテーションは全体的に内容が薄いとのことでした。

チームの分析としては、その理由は大きく分けて二つ挙がりました。一つは数多くある学生フォーミュラ活動をしている学生向けの講座に静的審査の内容のものがなく、そもそもの取り組み方が分からないということです。そしてもう一つは、私たちの学校は今まで2年制の学科の生徒がメインで活動していたため、技術の成熟も十分な引継ぎも行われないままに、先輩方が卒業してしまうということが挙げられました。後を継いだ後輩はまた一からプレゼンテーションの勉強を始めることとなります。この悪循環がプレゼンテーションの内容が薄いと言われた原因と考え、この悪循環を断ち切るために私たちチームが考えた対策としては、引継ぎのためにしっかりと資料を残して、チームのメンバー全員が共有できる（目の届く場所に保管する）ようにしておくこと、そしてもし今後静的審査の講座が開催されるようであるなら必ず参加し、プレゼンテーションの取り組み方をよく学ぶこと、またプレゼンテーションのポイントが高いチームにお願いしてノウハウを勉強させて頂く、ということを掲げました。正直今大会の総合ポイントでいちばん足を引っ張っているのがプレゼンテーションなので、今後はチーム一丸となって全力で改善に取り組んでいきたいと考えています。

Participation report 参戦レポート

今年の大会は例年の大会とは異なり、台風の影響で半日ずれる大会日程となりました。本来であれば大会1日目が車検となる予定でしたが、日程が半日ずれたことにより2日目にずれ込んでしまいました。このため1日目は受付だけ終え、車両の移動が認められていたので宿に持って帰り車検への対策を入念に行いました。

2日目はピットオープンと同時にマシンを出し、そこでも最終確認をして車検を受けました。車検はなんと一発で合格しました。その後のドライバー脱出、重量、チルト試験、騒音、ブレーキを難なくクリアし2日目と3日目の静的審査を終わらせ、動的審査に移りました。スキッドパッドは順調にこなすことができましたが、アクセラレーションでは燃調がまったく合わずに悔しい結果になってしまいました。オートクロスでは前回の大会より良いタイムが出ました。エンデュランスでは自分たちが出走する時間帯は快晴の状態となり、その結果エンデュランスでの点数が高く、総合では昨年より順位を1つ落としてしまいましたが29位、また軽量化での賞をいただき2位でした。

この結果は我々チーム全員の力だけではなく、スポンサーの方々をはじめ、学校の先生方や、卒業したフォーミュラ部の先輩方、保護者方の応援があったからこそと考えております。本当にありがとうございました。来年度は今年より良い結果が出るように頑張りますので応援よろしくお祈りします。



チーム紹介

第15回大会が終わり新体制になったのが、この学校に入学して約6ヶ月あまりのこと。まだ学生フォーミュラでの1年間の活動を知らない中でスタートでした。知識があまりない中で設計、製作、テストを行い、車両を完成させ大会に挑みました。我々の伝統であるマシンの軽量化をできる限り進めることで上位を狙っているマシンを製作してきました。

今回の総合結果・部門賞

●総合29位 ●日本自動車工業協会会長賞 ●最軽量化賞2位

チームメンバー

チーム代表者・坂本 直樹 (CP)

竹中 弥月 (FA)、法原 淳 (FA)、山本 敦 (FA)
山口 勝暲、橋本 恭輔、神澤 圭介、池田 力、高木 諒、藤川 航太郎、小久保 晶康、石井 香奈子、川原 将志、関口 真也、池谷 宗一、須藤 康人、入江 大樹、大曾根 サラ、藤田 愛菜、雷吉 将史、鈴木 蓮太、甘利 健文、飯野 祐輔、奥 富和、谷口 翔尉、山内 尚弥、坂倉 颯大、針生 滉也、吉田 実夢



Sponsors スポンサーリスト

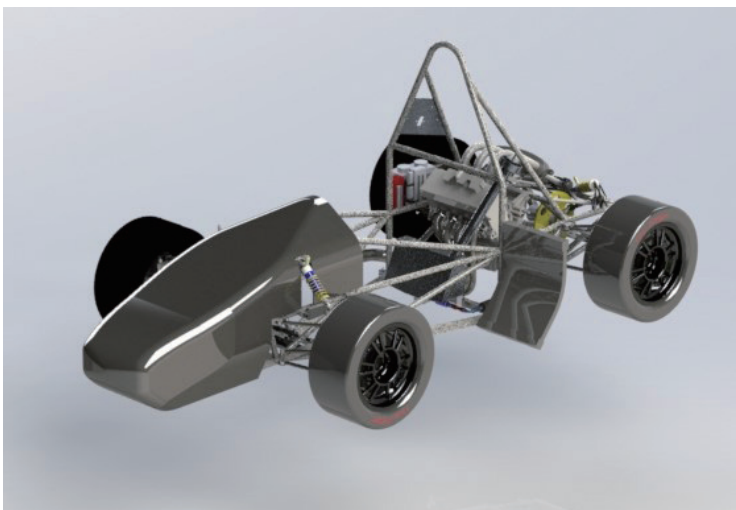
本田技研工業、ホンダテクノフォート、八千代工業、アールケージャパン、出光興産、クラフトハウス・ジー、キノクニエンタープライズ、協和工業、山王テック、住友電装、タカタ、日信工業、フォーミュラランド・ラー、飯能、ファロージャパン、ミスミグループ、エフ・シー・シー、深井製作所、ホンダウィング石井商会、SOLIZE Engineering、ユタカ技研、ダイセル・エポニック、ザム・ジャパン、ケーヒン

マシン名
NK14

TUAT Formula

TUAT Formula

http://web.tuat.ac.jp/~fsae/

TUAT Formula 参戦レポート
16回大会を振り返って

Presentation プレゼンテーション

18年度マシン「NK14」は、昨年度コンセプト「Agility」を引き継いで、キープコンセプトとして開発しました。昨年度マシンでは、不適切なサスペンションブラケット、信頼性のない電動シフター、マシン荷重と合わないタイヤ、不十分な冷却系といった数々の問題点がありました。しかし、基本設計に関しては完成度が高く、秘めたポテンシャルがあると考えて、不適格であった部分の改修のみとしました。

再設計を行った点としては、フレームパイプ集合部の移設によるサスペンションブラケット位置の最適化、電動シフターからワイヤーを用いた機械式パドルシフトへの変更、学生フォーミュラの荷重と合うHoosierタイヤの再投入、冷却系の放熱量の再計算を行い、ラジエターの再選定などを行いました。また、ブラッシュアップした点は、フレームサイド部の過剰なパイプの削減・大会コースの仕様回転数域に適した吸気系の設計並びにカムプロフィールの変更、過剛性であったペダルユニットの軽量化などを行いました。

この前年度マシンの実績から信頼性を確保する、という方針によって試走時のトラブルが大幅に減少し、例年よりも多くの走行を重ねることができました。それによって、サスペンションセッティング・ドライバー練習・車両評価等を十分に行うことができ、走行時のノウハウの積み上げにもつながりました。

Participation report 参戦レポート

大会はまず、2日目の朝に技術車検を受けました。朝一番の車検で給油も済ませてからの審査となったため、とても忙しい朝となってしまいましたが無事に受けることができ、1回で車検を通過することができました。その後のチルト試験を始めとした車検はすべて1回で通過し、例年以上に順調なスタートを切ることができました。

2日目の夕方よりエンジンに不調をきたしてしまいましたが、3日目の走行前には解消することができました。3日目のスキッドパッド、アクセラレーション、オートクロスは1回ずつ走行することができ、特にオートクロスではチーム史上最高タイムを記録することができました。エンデュランスは5日目の走行となりました。走行前に晴れ間が見え、コースも乾いてきました。弊チームの走行時はドライコンディションとなり1年の成果を出し切りました。

オートクロス28位、エンデュランス6位、燃費効率20位といった動的種目で得点を稼ぐことができ、総合17位入賞を果たしました。動的種目で得点アップを果たせたため、チームレベルアップと試走距離の多さの大切さを感じました。しかし、静的審査など得点を落とした審査も多かったため、次年度以降の課題も見える大会でした。

最後になりますが、1年間様々な手助けを受けて大会出場を果たすことができました。スポンサーの皆様、大学関係者の皆様、OBの皆様、他チームの皆様、大会運営にご尽力いただいた皆様に深く御礼申し上げます。



チーム紹介

TUAT Formulaは2003年に創設され、第3回大会から参戦しています。第6回大会では歴代最高の16位を獲得し、第11回大会では初の全種目完走を果たしました。14回目の参戦となった第16回大会では、3年生3人、2年生5人をメインとしたメンバーで560ptを獲得し、総合20位入賞を果たすことを目標として活動してきました。

今回の総合結果・部門賞

●総合17位 ●日本自動車工業会会長賞

チームメンバー

チーム代表者・石川 遥登 (CP)

鎌田 崇義 (FA)、風間 恵介 (FA)
佐藤 建都、牧野 真大、稲葉 遼、遠藤 大翔、関根 和樹、高橋 良平、寺原 彬弘、浅川 健司、今井 雅人、曾山 晨登、高田 青空、竹村 英敏、西本 隼吾、菱沼 祐太、牧野 端慶、三好 淳之介、矢田 透、岡 昂輝、金澤 幸太、関谷 航輝、古屋 祐空、本多 龍之介、本同 直人、村松 混平、柚木 希、米原 拓臣



Sponsors スポンサーリスト

NOK、NTN、F.C.C.、FCデザイン、加藤カム技研、金子歯車工業、上島熱処理工業所、カルソニックカンセイ、キノクニエンタープライズ、協和工業、ソフウェアカレイドル、クロスロード小山、京葉バンド、コトラ、三協ラジエター、ジョブハッチ、住友ゴム工業、住友電装、ソリッドワークス・ジャパン、大同工業、タイヤフィッティングサービス、タカタ、THK、ティアド、DMM.com、DMM.make、中井インターサーキット、新高ギヤー、日本自動車大学校、ニチリン、日信工業、ニッポンレンタカーサービス、ハードロック工業、配線コム、深井製作所、本田技研工業、マイナビ、ユタカ技研、隆盛工業、レイズ、レノボ・ジャパン、和光ケミカル、東京農工大学機械システム工学専攻、東京農工大学機友会

マシン名
SR17

ソフィアレーシング

Sophia Racing

<https://www.sophiaracing.com/>Facebook <https://www.facebook.com/SophiaRacing/>

王座奪還への道



Presentation プレゼンテーション

「The Final Evolution」

2015年の大幅なデザインの変更を皮切りに、3年掛けて車両を仕上げる長期計画での開発を開始した。車両コンセプトとして、「軽量化・コンパクト・フルエアロ」の3つを掲げ、ホイールの10インチ化、モノコックの形状変更、単気筒ターボエンジンの搭載を行った。昨年度の車両は3年計画の2年目であり、長期計画前の車両と比較し51kgの減量を成し遂げたが、車両の信頼性不足がいちばんの問題点であった。

SR17はその計画の最終車両であり、今年度は車両のポテンシャルを最大限に引き出せるようにベースパッケージをブラッシュアップし、前年度車両の問題点を改善して信頼性の向上を狙って日本大会優勝を目指した。

Participation report 参戦レポート

信頼性を確保するに当たってシェイクダウンの日程を昨年度より1ヶ月早めに設定し、5月中旬にSR17の初走行を迎えました。さらには試走会を何度も積み重ね、旋回中の車速向上のためサスペンションのセッティングを行い、ドライバー育成に力を入れました。しかし大会直前にエンジンブローが起きるなどのトラブルが多発したシーズンでした。今年度は主力メンバーが6人と少ない中での活動となり、スケジュールも相当厳しいものとなりました。

大会では再びエンデュランスリタイヤとなり、悔しい気持ちでした。スポンサーやサポーターの方には良い結果を伝えることができなかったのですが、明るい面ではエンデュランス時の再スタートを突破したこと、18周目までに車両を持って行けたことは、少しずつエンデュランス完走に近づいているのではないかと思います。

今年度車両は3年計画の最終プロジェクトであり、コンセプトである「Final Evolution」が示すとおり、過去3年間の集大成となる車両作りに貢献しました。その甲斐もあり、大会では最軽量化賞1位・スキッドパッド3位を受賞、そしてプレゼンテーションでは4位と上位に復帰致しました。

結果は満足のいくものではありませんでしたが、今年度の活動で出た反省点を十分に生かし、次年度こそは胸を張って皆様へ目標の達成をご報告できますよう、メンバー一同精進してまいりますので、今後ともSophia Racingをよろしく願い致します。



チーム紹介

弊チームは第1回日本大会から毎年大会に参加するとともに、世界に通用することを証明する意思のもと、英国大会、豪州大会など海外大会にも積極的に参戦し、幅広い知識と経験を得ることでさらなる向上を目指して、「Prove to the world~真価の証明」をコンセプトに活動をしています。

今回の総合結果・部門賞

●総合34位 ●スキッドパッド賞3位 ●最軽量化賞1位

チームメンバー

チーム代表者・Alex Tanaka (CP)

鈴木 隆 (FA)

遠藤 貴郁、大津 悠作、佐々井 宏典、田中 郁朗、坂井 創、村田 悠司、安藤 祐貴、久保田 友宏、梶木 健斗、堀江 諒、松尾 春輝、藤井 諒太郎、長田 雅之、荒武 成美、木村 一穂、杉村 瞭



Sponsors スポンサーリスト

ヤマハ発動機、IDAJ、SHコンサルティング、日本サン石油、岩倉溶接、不二WPC、深井製作所、マテリアライズジャパン、オクノグローバルテック、GAT、AVO/MoTeC Japan、Tein、エムパサンド、青島歯車、Schroth Racing、ミヤギ、OZ Racing、旭スプリング、アルテアエンジニアリング、ミヤコ、ヘンケル、NTN、Calspan、富士精密、VI-grade、平垣製作所、Ins-R、ファロージャパン、ACM、ダウ化工、レーザーマックス、Textreme、CD-adapco、イグス、ボッシュ、興津螺旋、日立物流バンテックフォーワーディング、PTCジャパン、UDトラックス、モンスターエナジー、上智大学テクノセンター、Mathworks Japan、茂原ツインサーキット、日本自動車大学校、童夢、レゾニックジャパン、光タイヤ、昭和飛行機工業、田口型範、東京R&Dコンボジット

マシン名
KS-15

九州工業大学学生フォーミュラ

KIT-formula

http://kitformula-kyutech.000webhostapp.com/

成功と悔しさの中から得たもの



Presentation プレゼンテーション

車両の速さが無く32位という悔しい結果になってしまった昨年度の結果を踏まえ、今年度は車両の速さを最大限に追求した車両設計を行いました。マシンコンセプトを「Speed Evolution」と定め、チーム史上初のエアロデバイス搭載や電子スロットル（ETC）など新規パーツの設計にも挑戦し、速さのみならず独創的・革新的な車両づくりも同時に行うことで、昨年度車両KS-14からの大幅な進化を追求しました。

昨年度はマネージメント不足によって製作が遅れ7月初旬でのシェイクダウンとなり、大会までにトラブルシューティングやデータ収集のための十分な走行を行うことができませんでした。そこで今年度はシェイクダウンを早期に行うことを目標に活動し、結果としてチーム史上最速の3月下旬でのシェイクダウン・総走行距離200 km以上を達成しました。九州という地理的に情報や走行場所が不利な点がありますが、それをバネにチームメンバー全員が必死になって大会に臨みました。

Participation report 参戦レポート

大会1日目に予定されていた車検が台風の影響で2日目に延期になったため、1日目は電子スロットルのETC車検のみの参加となりました。しかしETC車検ではすぐ通過とはならず、2日目には時間の観点などからETCを諦め、技術車検のみを受け無事に通過することができました。

静的審査ではすべての審査で苦戦を強いられました。それぞれの審査で例年以上に準備を行っていましたが、審査の評価基準に対しての考えが甘かったことなどがあり、思っていたような得点向上とはなりません。

動的審査においては昨年度と比べると結果を出すことができました。しかし、スキッドパッドにおいては車両不具合により、オートクロスにおいても普段エコパの路面で走行していないことが災いしマシンセッティングが合っておらず、目標を達成できませんでした。さらに不幸なことに、エンデュランスでは出走直前に大雨が降ったにもかかわらずドライセッティングで走らざるをえず、昨年度よりも低い得点となってしまいました。

結果として総合38位となってしまう、日本大会のレベルの向上や、大会本コースでの走行の必要性を痛感することとなりました。しかしながらその中でもオートクロスにおいてチーム史上最速のタイムを記録するなど収穫もありました。今大会で得た反省や収穫としっかり向き合い、来年度こそシングルナンバーを奪還したいと思えます。

最後になりましたが、ここまで支えてくださったスポンサーの皆様・関係者の皆様本当にありがとうございました。今後ともKIT-formulaをよろしく願っています。



チーム紹介

私たちKIT-formulaは2004年に発足したチームで、今回で14年連続の出場となりました。全日本学生フォーミュラ大会には九州勢で初めて大会に参加したチームであり、第13回大会では総合8位を達成しています。今年度はシングルナンバー（総合9位以内）奪還に向け活動を行って参りました。

今回の総合結果・部門賞

●総合38位 ●日本自動車工業会会長賞

チームメンバー

チーム代表者・室津 遼（CP）

河部 徹（FA）、森 直樹（FA）

上野 友基、大友 晋輔、桑野 僚大、中尾 薫平、中根 寛史、山口 駿介、池田 周平、小西 剛史、柴田 将志、筒井 翔太郎、中村 誠、林田 弦樹、三井 悠也、高崎 泰治、石田 悠樹、石丸 博恵、岩佐 康生、上原 隆輝、加倉 誠勝、河村 和哉、川本 美那、小林 春也、田中 裕夢、三浦 隆大、山本 康太郎、池畑 颯馬、上原 海人、川元 健嗣、窪 海史郎、長下 哲也、吉川 翔大、涌本 大輝



Sponsors スポンサーリスト

IDAJ、旭化成建材、アルトナー、飯塚オート、イグス、石原ラジエーター工業所、Ins.R、ウエストレーシングカーズ、エア・ガシズ北九州、HPCシステムズ、AVO/MoTeC JAPAN、NTN、エフ・シー・シー、オフィスケイ、川崎重工業、キノコニエンタープライズ、九州工業大学機械実習工場、協和工業、神戸製鋼所、サイアン、佐々木工業、ジェビーエム、榛葉鉄工所、住友電装、ソフトウェアクレイドル、大成プラス、高田工業所、高橋工機、デンソー、東洋電装、TONE、トレイルバックス、日本発条、日本軽金属、日本ヴァイアグレイド、深井製作所、富士精密、プライムガレージ、プロト、ヘンケルジャパン、前田金属工業、マッハ、ミスグループ本社、ミネベア、ミヤキ、明専会、モーターショップ・ネスト、ヤマナカコーキン、ランテック、レーシングサービスワタナベ、和光ケミカル

マシン名
YFR18山梨大学学生フォーミュラ部
University of Yamanashi Formula R&D
<https://yamanashi-formula.wixsite.com/yfrjsae>

YFRのすべて



Presentation プレゼンテーション

山梨大学学生フォーミュラ部は今年度の大会目標を「総合得点700点、トップ10ランクイン」として1年間活動しました。歴代最高順位である10位以内にランクインするために昨年度車両をもとに改良を行い、マシンコンセプトである「Man Machine Communication」の実現を目指し、特にコックピット周辺パーツの改良を中心としたフルモデルチェンジを行いました。

昨年度車両YFR17ではハブの破断、操舵時におけるステアリングの重さが大きな問題となっていたため、まずマシン全体の必要強度を見直し各パーツごと最適化を行いました。マシンのパワーを計測するために今年度初めてパワーチェックを行い、昨年度車両と今年度車両のマシン出力比較を行うことができました。

また近年弊部の大きな弱点である静的審査の点数を向上させるための静的試験対策期間を十分に確保するため、マシンの早期完成を目指しました。具体的には「5月シェイクダウン」を目標とし、例年遅れ気味のスケジュールをより具体的に設定することで、5月シェイクダウンを達成することができました。

今年度は広報活動にも力を入れ、県内での知名度向上のために多くの企業自治体様に訪問させていただき、多くのスポンサーシップを獲得することができました。また多くのメディア出演では全国的に知名度の低い全日本学生フォーミュラ大会の知名度拡大に貢献できたと思っています。

Participation report 参戦レポート

待ちに待った第16回全日本学生フォーミュラ大会が開催されました。この大会でトップ10にランクインするために1年間マシン製作に全力を尽くし、歴代最多となる10回の試走会を実施してきました。

大会は初日から台風の影響で多くのスケジュール変更があり、チームの判断力が問われる大会となりました。初日に行われる予定であった車検は2日目に変更となり、山梨大学は2日目からが本番となりました。2日目はまず車検から始まりました。YFR18は車検における指摘箇所はなくチルト、ノイズ、ブレーキすべて通過することができ、同日に行われたコスト審査に臨むことができました。

3日目は午前にはプレゼンテーション審査とデザイン審査を終え、午後からスキッドパッド、アクセラレーション、オートクロスに挑みました。スキッドパッドとアクセラは練習どおりのタイムを出すことができ、オートクロスでは目標であったAクラスに入ることができ、とても順調に3日目までを終えることができました。

Aクラスであったため5日目のエンデュランス走行となりました。この段階で暫定順位は28位でありエンデュランス次第では、まだ高得点を狙えると考えていました。しかし私たちのエンデュランス走行直前に雨が降ってしまい、スリックタイヤでの走行ができず、完走はできたもののタイムを縮めることができませんでした。その結果総合36位に終わりました。

悔しい結果とはなりませんが3年連続完走できたのも応援してくださった多くのスポンサー様のお力添えがあったからこそです。誠にありがとうございました。



チーム紹介

山梨大学学生フォーミュラ部は全18名のメンバーで活動してきました。今年のマシンコンセプトは「Man Machine Communication」とし、ドライバーの操作に素早く応答できるマシンづくりを目指しました。広報活動にも力を入れ多くのメディア出演、クラウドファンディングなど新しい試みにも力を入れた1年となりました。

今回の総合結果・部門賞

●総合36位 ●日本自動車工業会会長賞

チームメンバー

チーム代表者、柳沢 正尚 (CP)

角田 博之 (FA)
袴田 翔吾、清水 広和、丸川 拓、竹本 周平、三浦 諒希、河合 俊幸、坂井 晴、永田 翔也、畑野 秀斗、平岡 利玖也、福田 喜宣、小宮山 涼太、米山 朋美、渡辺 匠、小林 文留、佐野 一貴、土屋 晴輝



Sponsors スポンサーリスト

ズズキ、天野工業、イズミンターナショナル、NTN、エフ、シー、シー、エンドレスハウザー山梨、おいしいぶどう屋さん、おがた歯科医院、オーゼットジャパン、オートバックセブン、笠井歯科医院、河村自動車工業、協和工業、クリフ、サンキン、サンポー、榛葉鉄工所、スポーツランド山梨、ソリッドワークスジャパン、タカタ、中央技研、ティ、エム、ワークス、トーヨーコーケン、日信工業、日本発条、ハイレックスコーポレーション、FUKASAWA、藤精機、フリースタイル、ミスミ、三菱アルミニウム、モーターイズム編集部、山梨工業会、山梨大学工学部付属ものづくり教育実践センター、山梨トヨタ自動車、湯村自動車学校

マシン名
AGM7

SOCU Formula

SOCU Formula

<https://tusy-formula-hp.webnode.jp/>Twitter : https://twitter.com/search?q=tusy_formula

最高得点を獲得



Presentation プレゼンテーション

私たちのマシンコンセプトは「リニア感のある操縦性」です。このコンセプトにより、アクセル、ブレーキ、ステアリングなどの操作に対し、ドライバーの期待どおりの応答となる車両を目指しています。このコンセプトを具体化するために、フィッシュボーンチャートを作成し、それをもとに車両の設計を行いました。

AGM7では「リニア感のある操縦性」を実現するために、マシンの低重心・軽量化に焦点を置き、設計・製作を行いました。昨年まで13インチであったタイヤを10インチに設計変更し、アップライトとハブをアルミ化することにより、マシンの低重心・軽量化を行いました。それにより、トータルで昨年よりも14kgの軽量化ができました。

10インチ化を行ったことで、マシンの加速性能が向上し、アクセラレーション、エンデュランスでタイムが縮まり、好成績を残すことができました。また、昨年まで曖昧であった、燃調セッティングもデータロガーを使用することで、適切な燃調に合わせました。

これらの取り組みにより、3年連続で全種目完走・完走することができ、昨年よりも順位を12位も上げることができました。

Participation report 参戦レポート

大会初日は、台風の影響のため予定していた車検を受けることができませんでした。そのため、コスト、プレゼンテーション、デザイン審査の最終確認を行いました。

2日目は、車検とコスト審査がありました。車検では指摘項目があり、一回で通過することはできませんでした。そのため部品を変更し2回目の車検で通過することができました。その他の車検項目もその日のうちに問題なく通過しました。コスト審査では、17位と過去最高成績を記録しました。

3日目は、プレゼンテーション審査とデザイン審査、アクセラレーション、スキッドパッド、オートクロスが行われ、内容の濃い一日になりました。プレゼンテーション審査は、目標得点を獲得することができましたが、デザイン審査では悔いの残る結果となりました。アクセラレーションでも過去最高成績となる8位を記録しました。スキッドパッド、オートクロスも昨年よりもタイムを縮めることができました。

5日目のエンデュランスでは、雨が心配されていましたが、無事に完走することができました。また、過去最高タイムを記録しました。

結果として、目標順位であった15位には届きませんでしたが、昨年よりもレベルアップができていることが分かる大会でした。来年は今年のマシンの課題を改善し、静的審査でも上位になることができるように努力して参ります。

最後になりましたが、日々活動を支えてくださっているスポンサー企業の皆さま、OB、大会関係者の方々へこの場を借りて厚く御礼申し上げます。



チーム紹介

私たち山口東京理科大学学生フォーミュラチームは、第10回大会にて初出場を果たし、今年で7年目の参加となります。第16回大会では「総合成績600点以上」「総合順位15位以内」を目標に29名のメンバーで挑みました。前年度の結果より良い成績を残すべく、1年間活動を続けてきました。

今回の総合結果・部門賞

●総合22位 ●日本自動車工業会会長賞

チームメンバー

チーム代表者・金城 克司 (CP)

貴島 孝雄 (FA)
行川 裕也、坂井 洸太郎、中西 勇樹、中西 亮太、福浦 拓真、藤原 正和、村上 和士、早稲田 新也、浦岡 寛、大谷 優也、大橋 優、川崎 悟史、菅江 雄次、武田 陸、田中 意大、長濱 新一郎、村中 凱、今井 裕一、城戸 兵庫、久保田 凌平、小林 拓夢、杉 知晃、武田 翔馬、西村 地正、森田 一麟、安田 幹太、横路 大空、渡部 隼大



Sponsors スポンサーリスト

本田技研工業、ホンダマイスタークラブ、山口東京理科大学、寺田製作所、オートエグゼ、山口マツダ、和光ケミカル、富士精密、タカタ、nest industry、住友電装、ミネベア、ミスミ、ソリッドワークスジャパン、イケヤフォーミュラ、THK、日信工業、キノクニエンタープライズ、FCC、ナチュラルサーキット、内田銅機、NTN、かさま工芸、ザム・ジャパン、プリオテック、ロードスタークラブオブジャパン、山陽ツール、嶋田工業、MZRacing、深井製作所、サイバネット、DID、デンソー、津留自動車工業、西日本自動車学校、長州産業、HPSヤマガタ、ゼネラルエンジニアリング、Road Star Four、アルテアエンジニアリング、亜細亜製作所、スクータックジャパン、石原ラジエーター工業所、サンライト、VSN (他HPにて記載)

変革の年



Presentation プレゼンテーション

今年度の車両FORTEK2018は、動的種目の点数アップを目指して、「軽量化・大ダウンフォース化による限界性能の向上、脱出性能のブラッシュアップ、操作性の両立」をコンセプトに掲げて開発を行いました。これに伴いホイールの10インチ化、フルエアロ化といった大きなパッケージングの変更がありました。他にもセンターロックホイール、CFRP製インテーク、リヤバルクヘッドの小型化等といった革新的な取り組みを行いました。

新しい取り組みを多く行うにあたってリソースの確保やスケジューリングに苦労をしたことが度々ありましたが、知識経験の豊富な3年生を軸にそれらを乗り越え、FORTEK2018は完成しました。車重は前年度比-28kgの232kgを達成し、動的審査でもアクセラレーション4.2秒、オートクロス57秒の記録をマークすることができました。

一方静的審査は、コスト審査とデザイン審査では例年の競争力を維持しつつ、プレゼンテーション審査1位とベスト三面図賞の2冠を手にすることができました。

Participation report 参戦レポート

初日は雨による順延があり、静的審査や技術車検の準備を念入りに行いました。2日目の技術車検は大会前からの対策や前日準備が功を奏し、また車検を担当したメンバーが昨年度大会の経験を存分に生かしたため、見事一度で合格することができました。

静的審査は2日目と3日目に渡って行われました。この審査でも経験のあるメンバーが参加し、チーム内でよく練ったロジックを出せば領を發揮することができたと思います。そして、審査の様子を来年以降活躍する予定のメンバーがしっかりと確認しました。

動的審査については、雨がキーとなった大会だったと思います。最初の3種目であるアクセラレーション、スキッドパッド、オートクロスは降雨を避けてタイムを残すために、すべて大会3日目に出走しました。そして5日目のエンデュランス。ドライバー交代直後の12周目で雨が激しくなり、ウェットタイヤへの交換を命じられました。タイヤ交換の後にも雨で一度ピットイン。かなりイレギュラーな展開とはなったものの、20周を無事に完走できました。

1年の間に色々な課題や問題が起きましたが、中心となったメンバーがそれを解決し、競争力のあるFORTEKを作り上げることができました。来年以降は今年以上に完成度を高め、チーム目標である総合6位を達成できるように邁進いたします。1年間ご支援いただいたスポンサーの皆さま、ありがとうございました。



チーム紹介

弊チーム FORTEKは、総勢22名のメンバーが活動する兵庫県唯一の学生フォーミュラチームです。第2回大会から毎年参戦し、今年で15回目の参加となりました。今年も総合6位以内入賞を目標に掲げ、主に学部3年生が中心となってマシンの設計・製作を進めて参りました。

今回の総合結果・部門賞

●総合11位 ●プレゼンテーション賞1位 ●ベスト三面図賞1位

チームメンバー

チーム代表者・篠原 諒 (CP)

白瀬 敬一 (FA)、横小路 泰義 (FA)、阪上 隆英 (FA)、浅野 等 (FA)、細川 茂雄 (FA)、中辻 秀憲 (FA)、中辻 竜也 (FA)

西村 巖、廣中 大樹、吉田 淳之助、三宅 俊輔、神田 大河、岡見 夏花、前山 公平、辻 健太、浅岡 大輝、木村 剛基、奥田 珠貴、山岸 瑞歩、林 卓見、朴 一樹、黒谷 一真、渡辺 直輝、宮谷 洸気、松田 光、第十 祐幹、南家 健太



Sponsors スポンサーリスト

川崎重工業、Ins-R、IDAJ、アルテアエンジニアリング、出光興産、エア・リキッド工業ガス、エクセディ、NTN、エフ・シー・シー、岡山国際サーキット、キノクニエンタープライズ、CAST、協和工業、神戸大学機械クラブ、神戸大学工学振興会、神戸大学大学院工学研究科工作技術センター、神戸製鋼所、住友電工ハードメタル、住友電装、摂津金属工業所、ソリッドワークス・ジャパン、大東ラジエーター工業所、ダイハツ工業、ダイヘン、ツルガ、DIC、THK、東邦テナックス、トタニ技術工業、トヨタレンタリース兵庫、ナイス、ナガセケムテックス、ニチリン、日信工業、日本発条、ハイレックスコーポレーション、日本ヴィアイクレイド、深井製作所、フジ化成工業、ミスミ、ミネベアミツミ、大和製衡、ロックペイント、和光ケミカル、重松製作所、西尾レントオール、サウスコ・ジャパン、アルバック機工、CARVEK、小泉製作所、ヘンケルジャパン、MathWorks

マシン名

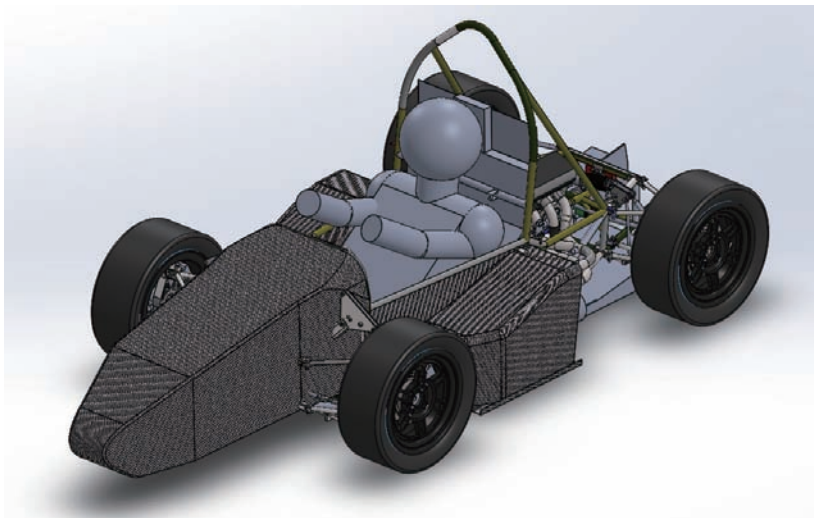
GFR018

岐阜大学フォーミュラレーシング

Gifu University Formula Racing

<https://www2.gifu-u.ac.jp/~gcgfr000/>

3年連続全種目完走 さらなる飛躍を目指して



Presentation プレゼンテーション

今年度は前年度の車両で発覚した問題点の改善や信頼性の獲得を目指して、メインコンセプトを「車両の熟成」に設定し、「総合得点600点以上、総合順位15位以内」を目標に1年間活動してきました。

熟成させ飛躍するためにも、新たなことへの挑戦をやめることはしませんでした。

基本となるレース車両に必要なものを考え、エンジンベンチでの燃調やギヤドライブの信頼性の確保を行い、パワー向上を狙いました。他にも、電動パドルシフトの成功やカーボンアームへの挑戦、その他信頼性の見直しや軽量化などを行いました。

そして、予定から数ヶ月遅れてシェイクダウンを行いました。決して多くはありませんが、昨年度よりも多い走行機会を設けることができました。その走行データから評価を行い、大会に向けての準備をしてきました。しかし、燃料系統に問題が起こり、本来のパワーを出せず、大会を終えてしまいました。その結果、岐阜大学過去最高総合得点を叩き出すも、順位を下げる結果となってしまいました。

この悔しさをバネに、来年度は総合順位15位以内を目指していきます。

Participation report 参戦レポート

大会初日は、台風の影響で予定が半日ずれたため、夕方に予定していた車検は翌日になりました。機械車検に対し、対策を行ってきましたが、1項目の指摘を受けてしまいました。すぐ修正し、クイック車検を受け、車検を通過しました。

大会2日目は静的審査を行い、コスト、デザイン、プレゼンテーションの順で臨みました。しかし、静的種目に対しての認識が甘く、昨年度と比較すると、得点が下がる形となってしまいました。大会3日目と4日目は動的種目に参戦し、高い順位を狙っていきましたが、燃料系統に問題を抱えてしまい、パワーを出し切ることができずに全種目を終えました。

成績としては全種目完走を果たし、過去最高得点を取る事ができましたが、目標の総合順位15位を果たすことができず43位と下がってしまいました。

大会当日に問題が発覚したり、走行機会で距離を稼ぐことができず、問題の洗い出しができなかったこと。細かいところまでの緻密な対策や計画通り製作を進めることの厳しさと学んだ1年間となりました。来年度では今年度の反省を生かし、完走することは当たり前とした上位を狙えるマシンを目指していきたいと思っています。

最後になりますが、弊社チームを支えてくださった、スポンサー、OB・OG、保護者の皆様ならびにFAの先生、その他大会関係者様、ご協力いただいた皆様に、この場をお借りして厚く御礼申し上げます。



チーム紹介

私達、岐阜大学フォーミュラレーシング（略称：GFR）は、公益社団法人自動車技術会主催の全日本学生フォーミュラ大会に参戦することを目的とし、2005年4月1日に工学部の学生を中心に発足しました。今年で13年目を迎えます。

今回の総合結果・部門賞

●総合43位 ●日本自動車工業会会長賞

チームメンバー

チーム代表者・薫田 淳平 (CP)

菊地 聡 (FA)

工藤 雅彦、牧田 竜汰、角谷 宏樹、伊藤 寛人、大角 真輝、大坪 奨平、中林 草太、八木 将起、寺嶋 薫、伊藤 洸一、落合 優介、高橋 祐汰、加藤 幸樹、柴田 大昂、高村 圭祐、遅 一嶺、戸田 克彦、浜田 拓実



Sponsors スポンサーリスト

アイシン精機、アサヒフオージ、アルテアエンジニアリング、石原ラジエター、NTN、奥伊吹観光、片野商会、金子歯車工業、岩田製作所、エフ・シー・シー、小熊製作所、澤商、榎葉鉄工所、杉山、センサー・テクノロジー・ジャパン、東日製作所、ナベヤ、光製作所、ヤスモク、岐阜車体工業、シーシーアイ、スズキ、太平洋工業、日信工業、服部溶接鉄工所、ほか34社

マシン名

F118

久留米工業大学フォーミュラプロジェクト

Kurume Institute of Technology formula project

<http://kit-fp.sakura.ne.jp/>

詰めの甘さを痛感し 明確な課題を認識できた年



Presentation プレゼンテーション

今年度車両F118は3ヶ年計画初年度のベースマシンとして、コンセプトを『速くて曲がる容易に操れる車両』とし設計・製作を行い、限界性能、信頼性の向上にも取り組みました。

車両全体の設計を大きく変更したのはもちろんのこと、国内参加車両初となる電子スロットルの搭載にも取り組んだ車両となっております。今年度も引き続き早期シェイクダウンを行うため計画を進めて参りました。前年度、早期シェイクダウンを行うことによってエラー出しをしっかりと行うことができたためです。

設計変更等を大幅に行う今年度は前年に比べて詰めた計画を改めて立て直しました。そのためにも作業工程の短縮等、設計変更以外の取り組みも計画し早期シェイクダウンへ努めました。また日程の見える化、細かなミーティングなど環境改善にも努めました。

Participation report 参戦レポート

今年度は車両のフルモデルチェンジを行い、それを踏まえた上での車両早期シェイクダウンを達成するために努めて参りました。遅れ等はありませんでしたが電子スロットル搭載を行い何とか大会へ持ち込むことができました。

大会では、一度修正が入りましたが何とか機械車検を通過できました。また、国内勢初のETC車検通過を達成することができ、一つの目標を達成することができました。しかし実際には車両トラブルが発生し、機械式スロットルに換装して動的審査に出ることになってしまいました。車両製作の遅れなど、日程管理の甘さが大会にも大きな影響を及ぼすことを痛感致しました。

車両トラブル等様々なことがありましたが、結果的には2年連続で動的審査完走を達成することができました。今年度は、3ヶ年計画初年度マシンの完走、国内初電子スロットル搭載車検通過を達成することができた点は良かったのではないかと思います。しかし結果的には大きく順位を落とすことになってしまい、課題を多く残す年になってしまったのではないかと感じております。とはいえ昨年度よりも明確に課題を持ち帰れたと感じております。

来年度はご支援頂いているスポンサーの方々、お世話になっている方々へ良い報告ができますよう努めて参ります。



チーム紹介

久留米工業大学フォーミュラプロジェクトは車の3要素である走る・曲がる・止まる+αをもっと詳しく知ると同時に、将来の優秀なエンジニアを育成するため、ものづくりの楽しさを体験し、講義で学ぶ工学知識と合わせてより実践的な知識を身につけるために活動しております。

今回の総合結果・部門賞

●総合66位

チームメンバー

チーム代表者・宮本 大毅 (CP)

東 大輔 (FA)、池田 秀 (FA)、梶山 項羽市 (FA)
服部 雄紀、足立 優貴、木原 章博、横尾 裕之、
平川 亮佑、久目形 祐介、馬田 尚弥、大野 拓真、
田中 潔、奥田 剛史、佐藤 愛野、田中 涼、徳永
廉、米倉 憂人、中嶋 優太、吉永 圭吾、伊藤
孝史、高橋 慶多、入江 文洋、佐々木 淳矢、立
山 海希、松林 拓海、高橋 孔志、大庭 有真、
猿渡 洋平、宮中 涼介



Sponsors スポンサーリスト

スズキ、HKS、ワコーズ、高木鉄工、ホンダテクノ
フォート、ミスミ、VSN、OSTECH GROUP、NTN、
B-FACTORY、ヤスナガ、津留崎製作所、FCC、
デンソー、ソリッドワークス、ニフコ、住友電装、レ
ーシングサービスワタナベ、ゼネラルエンジニアリング、
東京R&D、深井製作所、東日製作所、センサータ
テクノロジーズジャパン、田原ボデー製作所、キノク
ニエンタープライズ、淵上溶接、Ins-R、西島板金
工業、上津レンタカー、旅館たみ屋、久留米自動
車学校、久留米工業大学、久留米工業大学同窓会、
インテリジェントモビリティ研究所、加工プロジェクト、
ものづくりセンター、久留米工業大学フォーミュラ
プロジェクトOB会

マシン名

OSUF-18R

オーエスユーレーシング

OSUrcing

http://osugformula.web.fc2.com/

新設計への挑戦 臥薪嘗胆の末に



Presentation プレゼンテーション

今年度の車両は「空力特性の向上」をコンセプトとした設計を行いました。また、軽量化や燃費性能の見直しも行いました。空力性能の向上のために今年の車両は昨年度の車両と比較すると、トレッドは広め、ホイールベースは長めでノーズを高くすることで、車体まわりの空気の流れを円滑にウイングへ導くようなデザインにしました。

また、フロントウイング、リヤウイングの翼材料を鳥人間と同じ翼材料を使用することで、車両重量とコストを抑えることに成功しました。

そして軽量化のために今年はホイールを13インチから10インチに変更を行いました。10インチ化によりジオメトリーに制限が掛かったため設計者は苦労を強いられました。アップライトなどの足まわり部品を大幅に軽量化することに成功しました。また、燃費性能の見直しにより燃料タンクを小さく設計することができ、軽量化に繋げることができました。

今年は新設計となる箇所が多く、設計と製作段階で苦労することが続き、シェイクダウンが大幅に遅れ車両の走り込みが十分に行えずに参戦となりました。ドライバーのほとんどが大会でシェイクダウンとなったため、動的審査では好成績を残せませんでした。走行できない分、念入りに調査やスケジュール作成を行った結果、4年ぶりに動的審査全種目完走を成し遂げました。

Participation report 参戦レポート

今年は近年稀に見る台風の影響により、車検シード校だったにもかかわらず1日目に車検を受けることができず、ピットの設営と車両の最終確認程度しかできなかった。宿泊場にてチームで2日目のスケジュールの打ち合わせを綿密に行い、メカニックは車検項目のチェックとエビデンスの確認を行い車検対応に努めました。

その結果、2日目の車検は3ヶ所指摘項目がありましたがそれもすぐに対応できることだったので、スムーズと言っていいほど車検は早々に通りました。その後も、ブレーキテストで、フロントのエアームが曲がるというハプニングが起りましたが、半日ほどで修復と再車検を終え動的審査に参戦できる状態にまで持っていくことができました。

動的審査では、ドライバーのほとんどが大会で初走行だったため、あまり好成績を残せませんでしたが、今年の目標であった「動的審査全種目完走」を達成できました。これは過去の先輩たちや現役メンバーが、失敗からの「次はどうやったら成功するだろう?」という野心をずっと持って努力してきた結果だと思っています。

各審査の結果よりも、反省点や改善点などを洗い出せたことで、今後に向けての課題を見出すことができました。来年こそは上位入賞を目指し、頑張っていきます。

最後に、こうして活動が続けることができるのもOBや大学関係者、そしてスポンサー企業様のご支援と、保護者様の温かい見守りのおかげです。心からお礼申し上げます。



チーム紹介

OSUrcingは2008年に発足し、今年で創立11年目を迎えました。大阪産業大学の社会人基礎力育成プログラムである「プロジェクト共有」のもとで「学生フォーミュラプロジェクト」として活動をさせて頂いており、「社会人基礎力を養う」ことをモットーに頑張っています。

今回の総合結果・部門賞

●総合47位 ●日本自動車工業会会長賞

チームメンバー

チーム代表者・村田 真奈 (CP)

上田 博之 (FA)、丸山 太加志 (FA)
奥田 宗晃、和田 亮一、山崎 大地、吉本 大起、
寺田 和磨、崎永 龍一、山崎 風貴、角山 誠治、
大川内 祐人、中植 健太、末廣 樹、嶋田 裕太、
岡本 祐典、林 宗馬、岸本 尚将、伊熊 大和、
桑原 明德、村木 優真、和田 涼馬、野村 尚生



Sponsors スポンサーリスト

大阪産業大学、川崎重工業、レイズ、Keizer、エクスディ、タニ・アイアンワークス、エフ・シー・シー、JRC、NTN、東研サーモテック、新日本フェザーコア、大東ラジエーター工業所、ソリッドワークスジャパン、ミウラ、ウエダ、VSN、ミスミ、和光ケミカル、アルテアエンジニアリング、ウエストレーシングカーズ、マツダ、プラスミュー、日信工業、スポーツランド生駒、協和工業、砂山製作所、三和メッキ工業、住友電装、日本ヴァイアグレイド、FCデザイン、マズワークス・ジャパン、アールエススタイチ、ニフコ

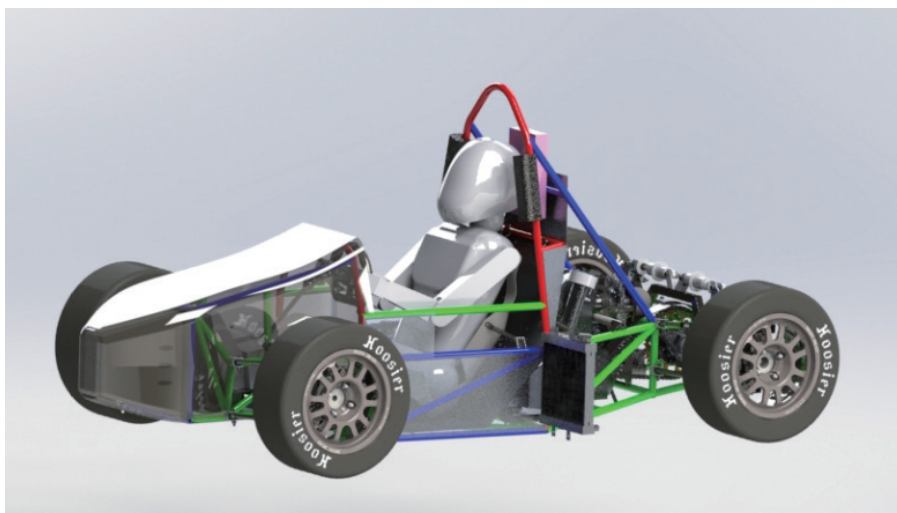
マシン名
CIT-18

CIT-Racing Team

CIT-Racing Team

<https://citracingleam.wixsite.com/cit-racing>

2年連続の全種目完走



Presentation プレゼンテーション

「2年連続の全種目完走、チーム歴代最上位26位獲得」を目標とし、チームとして初めて全種目完走を果たした第15回大会の良かった点は踏襲しつつ、チームとしてレベルアップするために1年間活動を行いました。

車両コンセプトをHANDYとし、高い部品居住性とアクセシブルなパッケージレイアウト（部品交換がしやすく、所有に対して大きなアドバンテージになる）の踏襲に加え、軽量化、コンパクト化、精度よく量産するための治具を含めた設計の変更、運動性能（特に旋回性能）の向上を実現するための設計変更等を行いました。

また、例年の反省を踏まえ、早期のシェイクダウンを行い、走り込みを念入りに行い大会に挑むことを目標として活動しましたが、設計、製作等少しづつ予定が遅れてしまい、走り込みが十分とは言えない状態で大会に挑みました。

Participation report 参戦レポート

スケジュール変更により弊チームは実質2日目からの参加でした。

2日目は、車検とプラクティスを行いました。技術車検をほぼ一発で通過し、その後の検査項目もスムーズに通過することができました。車検通過後、車両チェックのためプラクティスを行いました。しかしながら、走行後の車両移動中に釘を踏んでしまい、本番用タイヤがパンクしてしまうアクシデントに見舞われてしまいました。タイヤが変わってしまったため、グリップは減少し、また車両バランスは大きく崩れ、その後の走行で大きく苦しむことになりました。

3日目の午前中にプレゼンテーション審査、コスト審査、デザイン審査を行いました。各審査共に、対策に十分な時間を割くことができなかつたため、満足のいく成績を残すことはできませんでした。午後は、アクセラレーション、スキッドパッド、オートクロスに挑みました。

4日目は、エンデュランスに挑みました。トラブルに見舞われることなく完走を果たし、2年連続の全種目完走を達成することができました。

最終日は、他大学のチームピットや企業ブースまわりや、エンデュランスを観戦するなどして、第17回大会に向けて各自分かれて活動しました。

チーム歴代最上位を獲得することはできなかったものの、昨大会よりも順位アップを果たし、2年連続全種目完走を達成、日本自動車工業会会長賞を受賞することができました。

最後になりますが、弊チームをご支援くださった皆様、多大なるご支援誠にありがとうございました。この場を借りて、御礼申し上げます



チーム紹介

私たちCIT-Racing Teamは2003年から参戦しております。長年成績が低迷が続いているチームですが、第15回大会ではチームとしてはじめて全種目完走を果たし、日本自動車工業会会長賞を受賞しました。今大会では、2年連続での全種目完走、総合順位のアップを目指してチーム一丸となって活動してきました。

今回の総合結果・部門賞

●総合44位 ●日本自動車工業会会長賞

チームメンバー

チーム代表者・平井直人（CP）

高橋 進（FA）、小幡 義彦（FA）、鈴木 康介（FA）
小牧 翼、和賀 正太、小宅 秀和、岩淵 宏貴、
小室 賢太郎、星 朋宏、川合 孝汰、對野 亮星、
廣谷 和馬、澤藤 詩織、高岡 航平、青木 隼人、
笠原 大河、中尾 美結、浅沼 快、稲葉 陸、古
室 春輝、井上 魁斗、小林 直斗、大前 龍之介



Sponsors スポンサーリスト

本田技研工業、日信工業、SakataDesigners、ソリッドワークス・ジャパン、オートランドテクノ、ストーブリ、RSEMA、東北ラヂエーター、NOK、住友ゴム工業、ハードロック工業、日本ドライケミカル、エヌ・エム・ビー販売、IPGAutomotive、ワールドワーク、デンソー、グループ・エム、堀越精機、Ins-R、ゼネラルエンジニアリング、MathWorks、アルテアエンジニアリング、オーゼットジャパン、プロスタッフ、NTN、ミスミグループ本社、トヨタレンタリース千葉、チェリオコーポレーション、三五、江沼チエン製作所、ファーストモルディング、オートボックスセブン、協永産業、サウスコ・ジャパン、重松製作所、協和工業、ハイレックスコーポレーション、タイヤフィッティングサービス、不二越、ナック・ケイ・エス、イグス、住友電装、神戸製鋼所、ステーク共和国、THK、パール技研、Dropbox、加藤製作所、東京アールアンドデー、三協ラジエーター、オートマックス、サンエイ化学、アピスト、トライボジャパン、VI-GRADE、F.C.C.

マシン名

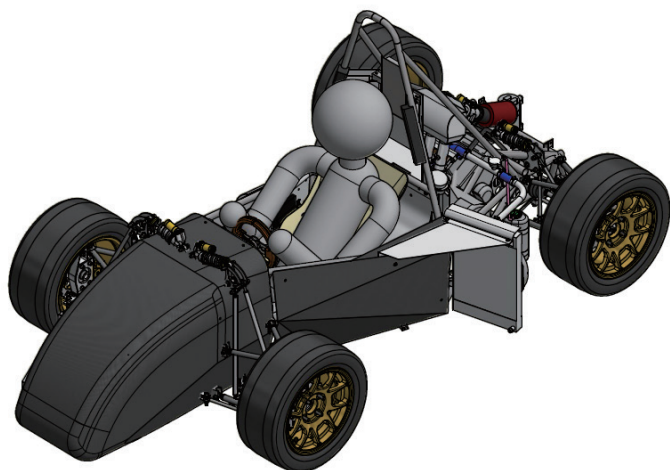
KIT-
18model

夢考房フォーミュラカープロジェクト

Yumekobo Formula Car Project

<http://www2.kanazawa-it.ac.jp/formula/index.html>

悔しさ残る第16回大会



Presentation プレゼンテーション

前回大会では、エンデュランスでのドライバー交代時にエンジンが再始動できずリタイヤとなっていました。大会後、新チーム発足時に弊チームのマシンポテンシャルと過去大会のデータを収集し、チームの目標を「総合16位以上」と設定、この目標を達成するためKIT-18modelの車両コンセプトを「高い旋回性能の実現」としました。コンセプト達成のため車両設計ではホイールベースの50mm延長、サスペンションジオメトリーの大幅な変更、フレーム剛性の維持と軽量化を実施しました。しかし車両製作時に搭載予定エンジンのトラブルが発覚、急ぎよKIT-19modelに搭載予定だった新エンジンを搭載することとしました。またパーツの干渉とそれに伴う修正等を実施したことで、例年より1ヶ月以上遅い7月中旬にシェイクダウンとなりました。

シェイクダウン後は、学内試走やエコバ試走を重ねていきましたが、度重なるトラブルにより十分な試走ができず、車両が快調に走行し始めたのが大会2週間前からでした。また設計段階から搭載予定だったエアロデバイスに重大な設計ミスが発覚、十分な修正ができないと判断し本大会ではエアロデバイスを搭載せずに臨むこととなりました。試走距離は学内・学外合計で150km以上の走行ができ、十分とまではいきませんが程度の不安要素が解消できたのではないかと考えておりました。

Participation report 参戦レポート

大会1日目は優先車検の予定でしたが、台風の影響でこれを受けることができなかったため、車両の最終チェックと静的審査用の資料を作成しました。大会2日目は午前10時から技術車検に挑みました。一発合格とはなりませんでしたが大きな修正箇所はなく、素早い修正を実施し午前中に技術車検を合格することができました。午後からは、残りのチルト・騒音・ブレーキ車検を受けることができ無事合格。大会2日目ですべての車検に合格することができました。

大会3日目の午前中はプレゼンテーション・コスト・デザインの3つの静的審査を受け、午後はアクセラレーション・スキットパット・オートクロスに出走し、ドライバーの頑張りもあり無事エンデュランスの出走権を獲得することができました。大会4日目にエンデュランス出走の予定でしたが時間により翌日の走行となりました。

大会5日目はドライコンディションでエンデュランスに出走することができ、1人目のドライバーは順調に走行していきました。しかし、10周目に車両トラブルによりコース上でストップ、そのままエンデュランスリタイヤとなっていました。その後の確認により、電装の配線が切れたことがトラブルの原因と分かりました。大会期間中は順調に進んでいただけにエンデュランスのリタイヤは非常に悔しいことでした。

最後の最後でチームの弱い部分が出てしまったのではないかと思います。来年度はこの悔しさを糧にし、強いチーム・強いマシンを目指して頑張っていきます。



チーム紹介

私たち夢考房フォーミュラカープロジェクトは2002年に発足し、第1回大会から参戦しています。大学の組織に属するプロジェクトとして「自らが興味を持って計画的に学習し、考え、行動することができる」人材を目指し、日々の活動に励んでいます。

今回の総合結果・部門賞

●総合50位

チームメンバー

チーム代表者・高島 茂樹 (CP)

権谷 基 (FA)

飯野 晟典、花村 勇哉、川野 航奨、西川 秀輝、松坂 貴裕、有江 奈緒子、池田 雅宏、尾崎 雅也、角本 健太、酒井 裕幸、坂野 光一、笹川 拓未、高久 佳雅、高橋 穂、山本 拓実、渡辺 基樹、阿部 航輝、長谷川 友佑、広瀬 朝彦、袋井 聖弘、三宅 良汰、若林 直亮、赤林 直紀、木村 優太、中橋 圭太、西住 太一、山本 有馬、荒川 詩朗、梅田 隼太郎、遠藤 将輝、高谷 郁壮、野中 大河、藤原 輝、青木 侃汰、秋庭 洸武、伊藤 康太、兼子 凌、成木 忠明

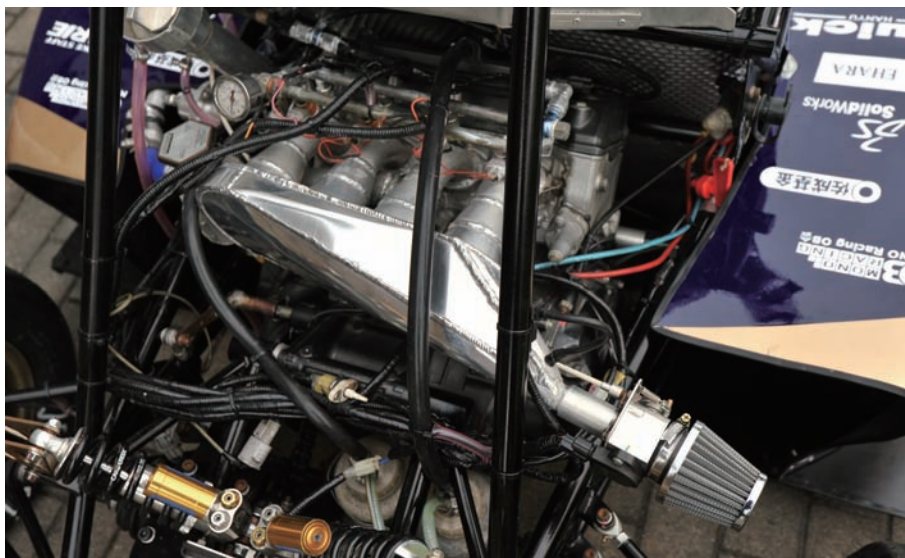


Sponsors スポンサーリスト

金沢工業大学夢考房、ウエダ、NTN、F.C.C.、協和工業、草島ラジエーター工業所、スズキ、住友電装、大同工業、TAN-EI-SYA、TAN-EI-SYA WHEELSUPPLY、トラップ、梅花、丸双ラバー、森田商会、ミスミ、日信工業、深井製作所、和光ケミカル、岡島パイプ製作所、富士精密、ミネベアミツミ、日本発条、キノクニエンタープライズ、丸開鉄工、明宝ユニフォーム、ソリッドワークス・ジャパン、ガレージ・ゴンイチ、

マシン名
なしモノレーシング
Monoracing
なし

全種目完走に向けて



Presentation プレゼンテーション

昨年度はエンジンパワーが上がり旋回時のロール量が増えたことで、インリフトしやすくなった。今年度のMF-013では、その改善を行い旋回時の姿勢が安定した車両が作りたいため、設計・製作を行った。

車両性能の中でもコーナリングをスムーズに行うために、インリフトの改善と重心高を下げ、旋回時の姿勢を安定させるようにした。

Participation report 参戦レポート

今年は台風の影響により大会のホームページと睨めっこしながらの大会でした。

2日目から静的審査や車検などの種目が始まり、本格的に大会が始まった感じがしました。車検は1回の車検で合格できず、3日目に合格を貰えました。技術車検を終えチルドやブレーキ、騒音をクリアしてアクセラレーションに望みましたが変速機構にトラブルがあり、1速からシフトが上がらなくなりました。その日は調整してプラクティスで作動を確認でき、4日目にアクセラレーションとオートクロスの記録を残すことができました。その後エンデュランスのランオーダーが発表され、その日の午後に走行が決まりました。走行が始まり途中スピンによるコースアウトなどがありましたが、無事完走することができました。順位は決して高いものではありませんでしたが、全審査完走を果たしました。



チーム紹介

ものづくり大学の設備を最大限に利用して、作れるものは自分達で作ることをモットーにして日々活動しています。今年度はマシンの完成が遅くなってしまい、慌ただしい1年になってしまいましたが、色々な試練を乗り越え全種目完走することができました。

今回の総合結果・部門賞

●総合48位 ●日本自動車工業会会長賞

チームメンバー

チーム代表者・成田 壮一 (CP)

原 薫 (FA)、三井 実 (FA)

保永 航佑、吉澤 知孝、野口 翔平、茶原 敬二、谷永 昇平、石崎 紘睦、河合 徹、今村 彰孝、五十嵐 拓也、宇田川 拓実、安藤 匠海、小銭 廉、石田 敬太、丸山 颯、田嶋 椋介、石川 海斗、阿部 修東、木内 啓介、白石 淳平



Sponsors スポンサーリスト

本田技研工業、関東自動車大学校、深井製作所、住友電装、アルテアエンジニアリング、サクラム、スタジオ37、エヌティーエヌ、キノクニエンタープライズ、岡田モーターズ、クイック羽生、トヨタレンタリース、江原酸素、ソリッドワークス、タイヤセレクト、ティーエヌシー

第16回大会を終えて



Presentation プレゼンテーション

今年度車両KF2018は、大会上位入賞および動的審査での高得点を目指し、車両コンセプトを“Prime Performance”として開発を行いました。この目標および昨年度車両KF2017の評価から、KF2018では旋回性能の向上、ドライバビリティーの向上を目標として設計、製作、試走を行いました。

昨年度車両からフレーム設計を見直し高剛性化を図りました。また、サスペンション設計およびレイアウト変更により旋回性能の向上、セッティング性、整備性を向上させました。加えて、スロットルボディの小径化とエンジンベンチを使用したエンジンセッティングによりエンジンの応答性を向上させ、ペダル形状、およびシート形状の最適化と合わせてドライバビリティーの向上を実現しました。

また、学内の駐車場にて積極的に走行会を行い、車両の走行性能評価、ドライバー練習に努めました。

Participation report 参戦レポート

台風の影響によりスケジュールが半日遅れたため2日目からのスタートとなりました。技術車検は2日目午後を受けることができました。技術車検では複数の指摘がありましたが、2日目のうちにすべて対応し、無事に技術車検を通過することができました。残りの試験はスムーズに通過させることができ、3日目の午前中にはすべての車検を通過することができました。

静的審査に関しては、プレゼンテーション審査、デザイン審査では力がおよばず良い結果とはなりませんでした。コスト審査では車両価格の安さ、レポートの正確さが評価され、3位を獲得することができました。

車検を3日目の午前中に通過できたため、3日目午後から動的審査に参加しました。アクセラレーションは思うようなタイムが残せなかったものの、スキッドパッドではベストタイムを残すことができました。しかし、アクセラレーションの2ndドライバー出走時に電装トラブルが発生してしまいました。この解決が4日目のオートクロスの終了時刻間際になってしまい、待機列に並んでいたところで時間切れとなってしまいました。車両のポテンシャルには自信があっただけに非常に悔しい結果となりましたが、それと同時にチームの実力不足を痛感する大会となりました。この悔しさをばねに、来年度はさらに強いチーム、速い車両を作って参ります。

最後になりますが、これまで様々な場面でチームを支援して頂いたスポンサーの皆様、先輩方、大会スタッフの方々、その他多くの方々へこの場を借りて心より御礼申し上げます。



チーム紹介

私たち金沢大学フォーミュラ研究会は2002年に発足し、2003年の第1回大会から参戦しています。大会への出場を通して工学的知識や技術、社会に出てから必要とされる能力を身につけ、将来社会でそれぞれの分野を牽引していけるような社会人となることを目標とし活動しております。

今回の総合結果・部門賞

●総合55位 ●コスト賞3位

チームメンバー

チーム代表者・都筑 渉 (CP)

稗田 登 (FA)

片桐 聡子、小杉 幸樹、品川 裕毅、中川 凌、大岩 龍平、澤本 佑樹、示野 慈朋、下山 岳、東 直哉、横山 義和、坂井 響、中川 光、灰野 義隆、洪 智善、野崎 正晃、吉田 育人、米村 岳斗



Sponsors スポンサーリスト

スズキ、高松機械工業、タカサーキット、RS-R、江沼チエン製作所、大野コム工業、岡島パイプ、金沢大学技術支援センター、協和工業、草島ラジエータ工業所、コマツNTC、小松鋼機、UACJ、ソリッドワークスジャパン、THK、東日製作所、ナック・ケイ・エス、日本精工、日本特殊陶業、富士シャフト、ミスミグループ本社、ロックペイント、和光ケミカル、他多数

マシン名
なし

Lookprabida X (LPB X)

Lookprabida X (LPB X)

http://www.lookprabida.com

Facebook : https://www.facebook.com/LookprabidaFormulaStudent

Our soul is for the benefit of mankind



Presentation プレゼンテーション

Because of safety is the first priority, This year we improve car performance by increase rigidity of suspension and increase accuracy of suspension alignment. The frame stiffness is increased from previous year to support the suspension. We design part of car by using Solidworks and simulate to prove that the car is safe enough for drivers in case of accident. Datalogger and sensors is used to analyze and improve car performance to develop the best racing car.

Participation report 参戦レポート

-First day

This event is the forth time of my team. We set up pit and recheck car for inspection but the first day of the competition was canceled because of bad weather.

-Second day

We wake up early to go to our team pit for recheck car for inspection again. The only target for today is pass the inspection.

-Third day

We joined skid-pad event, acceleration event and autocross event. We were ranked in class A that meant we were going to run in the morning on the next day.

-Forth day

This morning the weather was very good, unfortunately before we ran endurance rain was falling down. The competition had to be stopped for a while we had to change to wet tire before run endurance.



チーム紹介

Design and Automotive Engineering Club. It was established by student, faculty of engineering in 2008. A Lookprabida team is working under Mechanical Engineering. Now there are 20 members which are the students of engineering faculty and other faculty in Prince of Songkla University. We have the same aim to develop our knowledge which consists of external shape design, engine efficiency, vibration support system, finance, marketing etc. We joined "Student Formula Japan Monozukuri Design Competition (SFJ)" on September. This competition is the stage to show our capability of automotive, architecture, finance, marketing. Each year, the competition has many competitors from universities all over of Asia.

今回の総合結果・部門賞

●総合 31 位 ●日本自動車工業会会長賞

チームメンバー

チーム代表者・Jedsadakorn Thinnakorn (CP)

Wacharin Kaewapichai (FA) , Chayut Nuntadusit (FA) , Sarawut Gonsrang (FA) Adisorn Kanchit, Annob Puckdeewanich, Ditsayapon Vachiraanun, Gine Vaughn Vivero, Ingkarat Khanti, Kantapit Meetam, Kiattisak Obo, Kunrada Chaimanee, Pakpum Klaewkla, Panida Jitsatorn, Patsapon Binrohim, Rattiya Surakhamaeng, Romrampa Wongiarasthanakorn, Sunisa Tohkwan, Supanat Sungthong, Taksin Phetrat, Tanakorn Sukkato, Tanawat Satjakul, Wichayut Senaphak, Worawat Srimeechai



Sponsors スポンサーリスト

Engineering Alumni Association-Prince of Songkla University Honda Modulo, Kawasaki motor, Air asia, Tozzhin, Akana & GP_racing, SKF, Tunkers, IGUS, NTN, Monogram, Wurth, R.P.S supply co.lte, PTT Lubricants, rung cafe, Tyrobike, NPW, KJ modify. SCB, Arduo thai

A Step for Boast the Motherland



Presentation プレゼンテーション

BM-7, 7th car that Bimasakti Racing Team have built, is basically a minor improvement over BM-6 (previous year car) design, because we think the previous car is quite good. The BM-7 is the best car we have ever built. The goals of this year is swift and reliable. Because of the engine issues of the last year, we decide to change the engine with the brand new KTM 450 SX-F 2018 (similar type of engine with the previous year, but different year of manufacture). On top of all that, the manufacture of the car has also improved on all aspects, and the manufacturing time has significantly reduced, and the car has been completed 4 months before the race to maximize testing and validation of the car.

Participation report 参戦レポート

2018 Student Formula Japan was probably the most experience-giving in history of Bimasakti. We achieved overall of 26th. At the first day we have planned to do technical inspection, but the event in the first day was postponed because of typhoon. At the second day, we are able to pass inspection test very quickly. We got 10th Place in Skid-Pad event, it is an unexpected result and also get an improvement time in autocross time compared with the 2017 event. Also we have managed to get a very good result of the Business Presentation Event. 3rd Overall in Business Presentation, an improvement from last year (last year was 7th place). We also get the JAMA Chairman Award for this year. This is the first time we got the award since we compete, but sadly there is no awarding session in this year. From this results, we understand that we still have a lot to learn for next year's competition. We would like to thank the committee for organizing such an awesome event, we got many friend from this competition and every team so friendly, we hope next year the event would be much better. Next year we will come back and we will get better ranking than this year. Thank you for the best experience from SFJ 2018. See you next year! Bimasakti! Juara!



チーム紹介

Bimasakti Racing Team is a student formula team from Indonesia, competing in Student Formula Japan since 2011 as the first delegation from Indonesia. This year, we aimed to get the 3rd Place Business Presentation Award and JAMA Chairman Award.

今回の総合結果・部門賞

●総合 26位 ●日本自動車工業会会長賞 ●プレゼンテーション賞 3位

チームメンバー

チーム代表者・Fajar Fitrahadi Danda (CP)

Fauzun S.T., M.T., Ph.D (FA) ,Akmal Irfan Majid S.T., M.T. (FA)
Adipura Firman S, Adlan Hawari, Adrianus Prabowo, Alvinhi Mohizzar, Andhira Jyesta, Arinta Budhi, Arva Naufal, Made Bilan A, Cahyo Wibi Y, Nadia Nur A, Duta Adi, Endang Pertiwi, Erinda Setyaningrum, Fadel Maulana, Fadhiela Nur, Farhan Wahyu, Gilang Sandy, Hafidz Miftah, Hanif Adyatma, Irsat Hanafi, Muhammad Kamal, Muthia Sekar, Nyoman Arya, Rezki Eriyando, Rian Achmad, Rifki Yogiantara, Rifqi Dwantara, Thareq Akbar, Wenmas Ardya, Yogi Abul P



Sponsors スポンサーリスト

PT Wika, Wika Beton, Silk Air, PT Wira Bhumi Sejati, Pupuk Kujang, PT Pembangunan Perumahan, PLN, PGN Solution, Chandra Asri Petrochemical, Tanoto Foundation, BNI, BCA, PT Pertamina (Persero), Premier Oil, PT Aetra Air Tangerang, Bukit Asam, Indonesian Steel Tube Works, Biies Injection, 3Tech Racing Evolution

マシン名
UF-16宇都宮大学フォーミュラデザイナーズ
UUFDF (Utsunomiya University Formula Designers)
<https://uufduf15.wixsite.com/uufdf>

去年の雪辱果たせず 来年こそは上位入賞へ



Presentation プレゼンテーション

今年度車両UF-16では開発コンセプトを「速さと信頼性の追求」としました。このコンセプトは、マフラー脱落によるエンデュランス未完走となった昨年度の大会を踏まえ、原点に立ち戻り、速く走ることを目指すのは当たり前で、そこにドライバーの思うとおりに動く“信頼性”、安全に最後まで走ることのできる“信頼性”などあらゆる面での“信頼”へ挑戦し、そして「総合順位15位」を実現させるためにこのように設定しました。

今年度は、過去の自分たちのチームまれに見る少人数でのプロジェクトとなりました。人数が少ないこともあり、コンセプト実現のため注力するものを選定しました。今年度の車両では例年トラブルが多かった電装の設計を1から行い信頼性の向上に努め、ドライバーの走行習熟度を上げるために余裕を持ったスケジューリングを行いました。

全体としてみれば、7月中旬のシェイクダウンでは電装トラブルにより十分な走行時間の確保ができず、大会では動的審査のエンデュランス未完走や提出書類不備により静的審査でも思いどおりの結果とはいきませんでした。

Participation report 参戦レポート

まず初めに、1年間私たちの活動を支援していただいたスポンサーの皆様、FA、大学教職員の方々に心より感謝申し上げます。

今年は、前日車検を受けることができず大会2日目から技術車検を受けることになりました。技術車検では、いくつかの指摘を受けました。その中でも燃料タンクとエキゾーストマニホールドの距離が近いということを指摘され、車検通過もままならない雰囲気でしたがなんとかその日のうちに対処することができ、車検を通過することができました。

静的審査では、コスト、デザイン、ビジネスロジックケースの事前提出資料に不備があり、満足のいく結果とはなりません。動的審査では、アクセラレーション、スキッドパッド、オートクロスとまずまずのタイムを残せたものの、動的審査の中でいちばん配点の高いエンデュランスではファーストドライバーが順調に3周目を終え調子が出てきた矢先に電装トラブルが発生し、車両すべての電源が落ちて停止、その結果エンデュランスリタイヤとなりました。

2018年度、第16回全日本学生フォーミュラ大会では、総合成績74位となりました。当初掲げていた総合15位入賞という目標には到底及びませんでした。来年は今年1年間のプロジェクト、今大会の結果の反省点を踏まえ、新チームではよりよい結果を残せるように尽力して参ります。



チーム紹介

宇都宮大学フォーミュラデザイナーズは、宇都宮大学のFormula-SAEプロジェクトとして2003年に発足。レーシングカーの製作を通して実践的なものづくりの能力を養うことを目的として活動しています。これまでに、アメリカ大会に1回参加、日本大会には第1回から参加しています。

今回の総合結果・部門賞

●総合74位

チームメンバー

チーム代表者・保地 康彰 (CP)

加藤 直人 (FA)、原 紳 (FA)、月川 淳 (FA)、
杉山 均 (FA)
朝日 明彦、橋爪 健人、稲葉 祐介、石井 裕也、
大石 達也、渡邊 聡士



Sponsors スポンサーリスト

本田技研工業、三菱ふそうトラック・バス、アルポー、ACM 栃木、八千代工業、ファーマズ・フォレスト、日立金属、デイトナ、旭化成建材、井頭モーターパーク、石川インキ、エイチワン、ゼット・エフ・ジャパン、栃木県立県央産業技術専門学校、林デンタルオフィス、益田内科医院、日本精工、ミスミグループ本社、サイバネットシステム、日本自動車研究所、エッチ・ケーエス、他36社

悔しただけが残った第16回大会
課題克服して第17回大会へ

Presentation プレゼンテーション

初心に戻りマシンを基本から見直した第15回大会出場車両「FH-11」では、エンデュランス走行は果たせなかったものの、「FH-08」以来となる全審査出場を果たすことができました。そこで第16回大会出場車両「FH-12」では車両コンセプトを「The Competitive Machine」とし、さらなる競争力を求めました。また、これに伴い総合15位・エンデュランスGr.A出走を目標としました。

しかしながら、「FH-11」では圧倒的な走行不足により車両運動性能において設計の方向性が正しかったかといった検討が十分にできていませんでした。そのため、第16回大会出場マシン「FH-12」ではサスペンションジオメトリーやフレームなどの基本構造は変更せず、前年度車両の課題であった整備性やドライバビリティーの向上を中心として設計・開発を行いつつ、初めてのエアロデバイスの搭載といった挑戦もしています。

また、先述のように走行距離を増やすためには車両を早期に完成することが先決であると考え、結果として前年度と比べ初回のテスト走行は2週間早まり、8月には大会を想定した走行をこなすことができました。

第16回大会では前年同様全審査出場はしたものの、静的審査・動的審査ともに上位入賞に向けて、本州勢に追いつくためにもすべきことは数多くあります。チームから対外に向けての「発信」を増やし、上位入賞・技術力向上など志高く活動して参ります。

Participation report 参戦レポート

動的審査に向けたプラクティスを十分に行うため、キャンセル待ちを利用し1日目の技術審査通過を目指していましたが、台風の影響により1日目の車検はシード校のみとなったため、受付後早急に宿舎に戻り、車両整備や静的審査の対策を行いました。

2日目の午前中に1回目の技術車検を受けました。ウイングの剛性不足やファイアウォールの穴などを指摘され、一発通過はできなかったものの、その後すべての項目の修正を終え2日目夕方技術車検を通過しました。

騒音で苦戦したものの、3日目午前のうちにすべての車検項目を通過しました。4日目午前は雨が予想されていたため、3日目午後スキッドパッド・アクセラレーション・オートクロスの走行をしました。

4日目は午後雨予想であったため、プラクティスにてレインタイヤでの調整をし、エンデュランス審査に臨みました。結果は7周走行後にマフラーカバーの路面接触により失格となりました。

コスト審査では実際のマシンと書類との整合性不足、デザイン審査では設計したパーツの検討・実証不足などにより大幅に減点されました。動的審査では車両整備の甘さが露呈した結果となり、特にオートクロス・エンデュランスでは顕著でした。

静的審査・動的審査ともに課題を多く残す結果となり、支援して下さったスポンサーの皆様、OBの皆様、FAの皆様には大変申し訳ない思いでいっぱいです。反省点を洗い出し、チーム・車両ともに改善して来年度に向けて活動して参ります。



チーム紹介

フォーミュラSAE北海道チームは2007年に創設され、今年で12年目を迎えました。現在は、北海道唯一の学生フォーミュラ大会参加チームとして総勢20名で「共に楽しみ、学ぶ」をチーム理念に活動しています。

今回の総合結果・部門賞

●総合58位

チームメンバー

チーム代表者・松尾 拓磨 (CP)

小川 英之 (FA)、近久 武美 (FA)、田部 豊 (FA)、柴田 元 (FA)、小橋 好充 (FA)
貝沼 拓哉、久々津 諒平、今井 拓哉、守中 敏起、石松 祐典、上田 修生、高野 哲秀、村上 里澄、千藤 翼、近藤 匠、宮武 綾香、浅尾 健太、佐藤 啓生、澤田 圭吾、小野寺 啓太、孫 榕、本橋 洋也、福井 千菜美、濱崎 泰河



Sponsors スポンサーリスト

本田技研工業、トヨタカローラ札幌、AIS北海道、機軸鉄工所、NTN、ダイヘン溶接メカロニクス、IDAJ、ソリッドワークスジャパン、ソフトウェアクレイドル、アルテアエンジニアリング、日本ヴィアイグレイド、MathworksJapan、ミネベアアミツミ、イーエスケアオート、エム・キュービック、トヨタレンタリース札幌、ピーユージーDMG森精機、MSF、レーザマックス北海道、テクノイル・ジャボン、三協ラヂエータ、太平洋フェリー、新千歳モーターランド、ミスミ、日本軽金属、杉本金属工業、エフ・シー・シー、北海道シャーリング、富士精密、協和工業、更別村、日信工業、深井製作所、インギング、クスコ札幌、タイコエレクトロニクスジャパン、アシスト、ユタカ技研、石川金属製作、デンソー、ワークスベル、イグス、ラフォーレ環境研究所、樋口ステンレス工業、ロブテックス、カメラのカネミチ、石原金属化工、日本発条、市光工業、DMM.com、北海道職業能力開発大学校、北海道大学工学系ワークショップ、北海道大学機械知能工学科、FHTOB会

マシン名

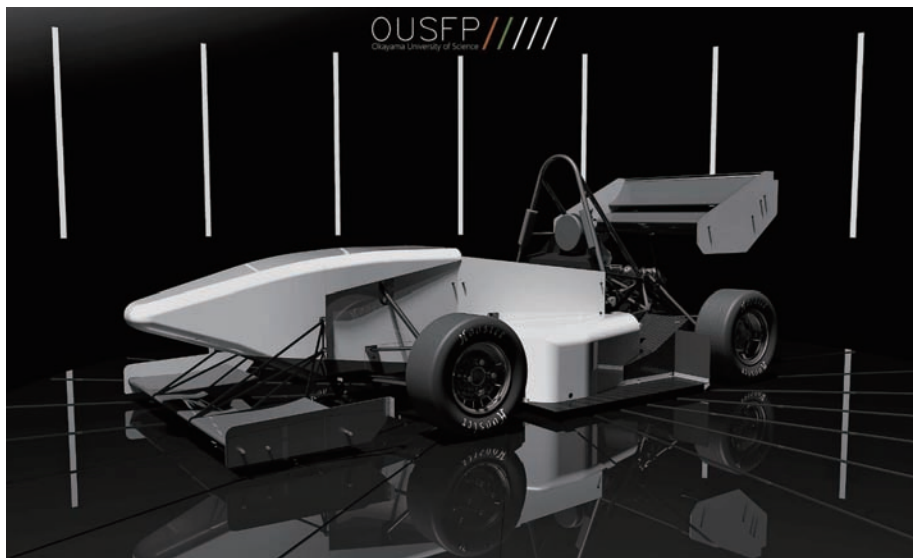
F-650 Mk.Ⅱ

OUSFP

OUSFP

なし

大会を終えて



Presentation プレゼンテーション

岡山理科大学フォーミュラプロジェクトの“F-650 Mk.Ⅱ”は、「Systematic」をコンセプトと掲げ、整備性の向上かつ意匠性のある車両を目指しました。車両として昨年度より継続して650ccパラレルツインエンジンを使用し、弊チーム伝統であるVキールレイアウトの集大成というマシンに仕上げました。

結果として天候の味方もありましたが、チーム初となる特別賞“ベストラップ賞”も獲得でき、チームとして大きな意味を持つ大会となりました。

Participation report 参戦レポート

まず、1年間多大なご支援・ご声援頂いたスポンサー様、学校スタッフ、メンバーご家族の方に心より感謝申し上げます。

チームとして全種目完走をし、上位進出を目指して1年間取り組んできました。総合結果ではチーム史上最高点を納められましたが、内容的には静的審査、動的審査ともに満足のいくものではありませんでした。

静的審査：すべての項目に関して準備不足が露呈しました。いちばん問題と感じているのは説明力の不足であり、対策が必要です。

動的審査：走行後騒音測定にて規定値を超えてしまいました。これに関しては走行後の騒音をチームで測定してなかったことが原因なので、走行会の段取りを含め見直す必要があります。

全体的に準備不足が目立ってしまった大会ですが、これらの課題をひとつずつ解決して上位進出、総合20位に向けて再挑戦していきます。



チーム紹介

私たち岡山理科大学フォーミュラプロジェクトは創立9年目のチームです。絶対的な人数は少ないですが、個々の知識・技術力を駆使して戦う“少数精鋭”チームです。

今回の総合結果・部門賞

●総合32位 ●ベストラップ賞2位

チームメンバー

チーム代表者・宇那木 圭太 (CP)

近藤 千尋 (FA)
井上 健太、石原 武、吉田 尚矢、山本 隆之、土畑 直人、植田 隼



Sponsors スポンサーリスト

川崎重工業、岡山原田鋼管、フォーテクノス、レーザーマックス、ティエムシー、協和ファインテック、山陽レジン、オーエム産業、クベイント、ソリッドワークスジャパン、THK、日本発条、キノクニエンタープライズ、NTN、デンソー、高下レーシングサービス、オリジナルレーシング、セキグチカーズ、アルトナー、協和工業、総社妹尾電気工事、住友電装

マシン名

TF18

鳥取大学フォーミュラプロジェクト

Tottori University Formula Project

<http://www.icee.tottori-u.ac.jp/tufp/>

新エンジンでの挑戦 来季に繋がるエンデュランス完走



Presentation プレゼンテーション

今大会のマシンコンセプトとして「コーナリングマシンへの挑戦」を掲げ、マシンの様々な部分を新設計しました。その中でいちばんの変更が川崎重工の4気筒エンジンからヤマハ発動機の単気筒エンジンへの変更です。さらにサスペンションの変更やパドルシフトも導入し、チーム史上いちばんの挑戦作となりました。

実働メンバーが数人しかいないため、前回大会前から着々と準備を進めてきましたが設計、製作は困難の連続でした。度重なる設計変更や製作中の問題により、マシン完成が遅れてしまい結果として予定から大きくずれてマシンの走行テストを行うこととなりました。

走行テストの時間が少ない状態で、何とか間に合わせようと大会前はできる限り走り込みを行いました。走行テストで足まわりのセッティングを出したり、パドルシフトの評価など着々と準備を進めましたが、いちばんの問題はエンジンの始動性でした。今年度からGET製ECUをご支援いただき非常に恵まれた環境で走行ができましたが、チーム側の準備時間が短かったため、エンジン班の努力もありましたが使いこなせない部分がありました。結果として不安要素を残したまま大会に臨むこととなりました。チームとしてスケジュールが管理できなかった点は非常に反省すべき部分だと感じています。

Participation report 参戦レポート

大会1日目は台風の上陸により、弊チームの審査自体は2日目から始まりました。2日目は午前中にデザイン審査とコスト審査を済ませ、午後にプレゼンテーション審査があった後に技術車検を受けました。数ヶ所指摘を受けたためその日は指摘箇所の修正を終わらせ、天気はまだ良い3日目に残りの車検を終わらせて動的審査に向かうことにしました。

3日目は朝いちばんに簡易車検を終わらせましたがチルト試験で手間取り、さらに騒音で引っかかってしまったため多くの時間をロスしてしまいました。最終的に車検を突破し、ぎりぎりオートクロスだけ出走することができました。走行直後に大雨が降ったため運に恵まれていたと感じています。

4日目はアクセラレーションとスキッドパッドを走行する予定でしたがエンジンが始動できなくなり、暖気エリアで調整を行っていましたが調整中に電装トラブルが発生しました。エンデュランスの走行順をずらし、車検員に許可をもらった状況で修正し何とかエンデュランス走行に間に合わせることができました。ペナルティは加算されましたが問題なくエンデュランスを完走しました。

エンジン変更という非常に大きな課題もありましたがメンバー全員が一丸となって取り組み、結果としてエンデュランス完走という形で返ってきたため達成感があります。しかし課題は山のようにあるため、来季に向けて一つずつ解決していき順位アップを目指します。最後になりましたがここまでご支援いただいたスポンサーの皆様、大学職員の皆様へ感謝の気持ちを申し上げます。



チーム紹介

鳥取大学フォーミュラプロジェクトは2008年より活動を開始し、今年で節目となる10年目となりました。メンバーは3年生5人、2年生1人、1年生9人で活動しています。立地上不利な部分もたくさんありますが、山陰地方では唯一の大会出場チームとして誇りをもって日々活動しています。

今回の総合結果・部門賞

●総合56位

チームメンバー

チーム代表者・落合 勇太 (CP)

河村 直樹 (FA)、村松 隆司 (FA)
上田 翔也、大段 俊樹、久保田 悠介、土井 麻未、眞壁 慶、池之内 真、岩本 晴道、加藤 靖保、清水 優斗、谷村 拓海、西垣 洸希、本勝 淳大、前田 高宏、山本 竜士



Sponsors スポンサーリスト

ヤマハ発動機、日立金属、鳥取大学工学部ものづくり教育実践センター、Eyestec、CEF、joyful ecology!、Mersintel、MERSFORS、和光ケミカル、賀川自動車工業、arto Osaka、Radiance、Than9、RS☆R、NTN、SOLIDWORKS、日信工業、MISUMI、THK、ヤマネ機材、深井製作所、ウエストレーシングカーズ、F.C.C.、イナバ自動車学校、モンスターエナジージャパン、関ものづくり研究所、monocolle、協和工業、バイクメカサービス、光生アルミニウム、TIRE SHOP T2

マシン名
NU-18

NEXT. Formula Project

NEXT. Formula Project

<http://www.eng.niigata-u.ac.jp/~next-fp/>

原点回帰、大きく成長した1年



Presentation プレゼンテーション

コンセプトは原点回帰で、パッケージングに運転のしやすさ・取り回し性のよさ・整備性・信頼耐久性を掲げました。車両が走行するために必要な最低限のシステムのみを搭載し、当たり前のことが当たり前ができる車両を目標にしました。

その目標達成のために、設計の段階から緻密な性能評価をし、製作や組み付けでは効率化を徹底的に図りました。結果的に、シェイクダウンは過去最速の5月16日に完了し、さらにそこから細かい部品のブラッシュアップ、車両調整をすることができました。また、車両重量も昨年比-20kgを達成することができました。

Participation report 参戦レポート

静的審査ではプレゼンテーションの順位を大きく落としてしまいました。原因についてはよく分かっておらず、来年度に不安を残しています。

動的審査では、アクセラレーションとスキッドパッドでは暖気不足により、試走会で出したタイムに遠く及びませんでした。また、オートクロスは変速機構の故障（オートクロス後に修正）により2速固定での走行を強いられました。エンデュランスは出走直前にエンジン始動不能になり、リタイヤという形になりました。

来年は車両をさらにブラッシュアップしつつ、大会で万全の状態で行けるように試走段階で手を入れて確認します。



チーム紹介

私達、新潟大学NEXT. Formula Projectは、実践的講義の一環として、スタートしました。2008年に正式に当プロジェクトが発足し、日本大会においては第7回大会より参戦し、今年で11年連続、11回目の出場になります。

今回の総合結果・部門賞

●総合54位

チームメンバー

チーム代表者・片岡 大地 (CP)

坂本 秀一 (FA)、羽田 卓史 (FA)

八幡 和典、前田 義貴、長谷川 航平、長谷川 陽介、湯本 康太、海野 凌弥、土沼 佳史、佐藤 匠、佐藤 和人、山之内 峻、岩片 梨沙、本田 逸人、宮川 海貴、小原 裕貴、向中野 涼



Sponsors スポンサーリスト

スズキ、住友ゴム工業、和光ケミカル、NTN、日信工業、テック長沢、ミスミ、ソリッドワークス、キノクニエンタープライズ、協和工業、マルセングラフト、シンドー、マルト長谷川工作所、VSN、住友電装、昭和電工、浪速鉄工、砂山製作所、レーシングサービスワタナベ、渡辺工業、大同工業、石川インキ、イグス、小林製作所、エステーリンク、難波製作所、Cool Nuts、MoTeC Japan、新潟大学工学部工学力教育センター

新たなステージへ 初の全種目完走で見た課題



Presentation プレゼンテーション

今年は、昨年の経験を生かし、スケジュール管理と遅れてしまった場合のリカバリーを効率化することによって、スムーズに製作を進めることによってマシンの早期完成をいたしました。その結果、積極的に走行会や車検会に参加することができ走行距離を確保することによるマシンの信頼性向上、大会での不安要素の除去に繋がることができました。また、静的審査にかかる時間を確保することによってコストレポートやデザインなどの評価点を向上させることができました。

そして、基本設計をそのままにシミュレーションを利用した設計の最適化や、新規ホイール導入などにより20kg超の軽量化に成功しました。さらに減速比を上げることでコーナーでの扱いやすさを向上し、マスも集中化。高価なウイングの廃止をすることでコンセプトである万人に手の届きやすいマシンにしました。また、新たなソフトウェアを導入しジオメトリのシミュレーションを行うことで設計の効率化、信頼性向上に繋がりました。これらの見直しをしてタイムの向上を実現しました。

Participation report 参戦レポート

スケジュール管理徹底を段取りよく製作を行ったことで、事前の車検会・走行会に参加することにより、車検&マシンの改善を繰り返すことができたので、大会2日目は車検をスムーズに通うことができました。その結果、台風によって変更になってしまった車検スケジュールでもシード校のキャンセルの枠に予約する事ができ、そのままほとんどの項目をクリアすることができました。しかし、ゼッケンの大きさが微妙に足りないというところに引っかかってしまったためすぐに修正をし、クイック車検を受け通過しました。

3日目は天候が不安定との予報があったので、常にレインタイヤを準備していました。アクセルレーション、スキッドパッド、オートクロスは無事にクリアしていきましました。そして2度目のオートクロス、17時20分頃に雨のためレイン宣言が出ました。レインタイヤを準備していたことがここで功を奏し、うちの大学だけがラスト2分で出走することができました。

4日目はランオーダーが出るのをはらはらしながら待っていました。エンデュランスでは、天候にも恵まれマシンも順調に周回数を重ねていき見事完走しました。

5日目は他校さんや企業さんとの交流・ベンチマークを行い、少しでも次に生かせるヒントを探していきましました。

最後にはなりましたが、OB、FAの皆様、スポンサー様、そして他大学の方のご協力あつての活動です。応援、ご支援ありがとうございました。この感謝の気持ちを忘れず、今回得た課題点やヒントを生かして来年の大会に臨んでいきますので、今後ともよろしくお願いたします。



チーム紹介

AITフォーミュラプロジェクトは、2009年に発足し、今年で9年目を迎えました。昨年はエンジンの変更により困難な年となりましたが、今年は去年の経験を生かし、全種目完走、総合順位30位以内を目標に日々活動してきました。

今回の総合結果・部門賞

●総合28位 ●日本自動車工業会会長賞 ●ジャンプアップ賞1位

チームメンバー

チーム代表者・太田 優也 (CP)

西島 義明 (FA)、武田 亘平 (FA)、太田 英伸 (FA)
清水 飛鳥、●●●●、神藤 暉、青木 伸也、
平田 貴寛、高田 宗一、井深 吉崇、松崎 湧介、
小林 樹生、福井 隼河、永井 貴士、一ノ瀬 龍一、
河合 凌雅、佐藤 優衣、中村 陸、深谷 健右、
山賀 隆矢



Sponsors スポンサーリスト

ヤマハ発動機、エフティテクノ、エイアイテック、愛知工業大学学生チャレンジプロジェクト、前田技研、ムーンクラブ、石野サーキット、ベトロナス、ホンダカーズ東海、三河日産、VTホールディングス、エンバイヤ自動車、アルター、渡辺工業、日信工業、岡島パイプ、ソリッドワークス、オーゼットジャパン、アネブル、住友ゴム工業、ナカダクラブ、日本コンタクトチップ製作所、東洋高周波工業、エフ・シー・シー、アクティブ、大阪パネ工業、NTN、D.I.D、ザムJAPAN、THK、オーエスジー、鍋屋バイテック、スズヒロフォークリフト、サード、協和工業、タマチ工業、NKN、アクセル、ウエストレーシングカーズ、梅野産業、住友電装、丸引鋼材、Next、国美コマース、新郊パイプ、タイコエレトロニクスジャパン合同会社、ゼネラルエンジニアリング、VSN、富士精密、ハイタツ、高田鉄工建設、クレイドル、トータルテクニカルソリューション、二階堂ボディワークス

マシン名
KF-06

KF-works

KF-works

<http://www.env.kitakyu-u.ac.jp/kfwork/index.html>全種目完走達成
さらなる高みへ

Presentation プレゼンテーション

大会参戦6年目となる今年は、昨年度と同じ「速さの追求」をコンセプトに活動しました。昨年度は惜しくもエンデュランス出場が叶わず、悔しい結果となりました。そこで、今年こそは動的審査全種目出場、そして完走を目指して活動して参りました。全種目完走を目指すにあたって、オートクロスで結果を残すためには旋回性能と加速性能の向上が不可欠と考え、各班でそれぞれ目標を立てて設計を行いました。

フレームについては、高剛性化と高強度化に向けた車幅の縮小化とパイプ径の変更を行い、サスペンションについては、ホイールベース増加によるヨー応答性の向上を図りました。また、燃料タンクについては、昨年度の車両を試走させて燃費を測り、過容量分を減らすことによる軽量化を行ってまいりました。

今年度の車両は、完成が昨年度より大幅に遅れたことにより、十分に試走させることは叶わず、静的審査についても満足に行うことができませんでした。来年度は過去の反省を元に、さらなる高みに向けて精進する所存です。

Participation report 参戦レポート

昨年度は車検の早期通過を果たしたことから、今年度も十分なエビデンスをもって2日目の技術車検に臨みましたが、ABS樹脂成型サージタンクの破損をはじめとし、スロットルワイヤーの破損、ブレーキランプが点灯しない等の問題が発生しました。これらの問題を解決し、チルト、騒音試験は無事通過しましたが、ブレーキ試験にてブレーキの不調が発覚し、こちらの修正にも多大な時間を費やす形となってしまいました。それでもチーム一同全力で解決にあたり、4日目の午前中で車検通過しました。

動的種目について、アクセラレーションは昨年度に比べ1.3秒ほどタイムを縮めることができましたが、オートクロス、スキッドパッドにおいては直前の大雨によるウェットコンディションでの走行となったため、記録が伸び悩む結果となりました。エンデュランス出走は難しいと思われましたが、ルール変更が行われたことにより、出走することが叶いました。初出場となるため、減点なく確実に完走することを目標に出走した結果、タイム自体は他大学に比べ見劣りするものの、見事減点なく完走することができました。また、全種目完走したことにより日本自動車工業会会長賞もいただきました。

まだまだ課題点が多いですが、無事目標を達成できて大変喜ばしく思います。最後になりますが、チームが活動するにあたって支えてくださったスポンサーの皆様、大学関係者の皆様のお借りして改めて御礼申し上げます。



チーム紹介

KF-worksは2012年度より発足しました。チーム設立当初は設計・製作を行うための環境も十分ではなくメンバーの知識不足もあったため、厳しい時期も続いていましたが、車両開発を通じて周囲の理解を得られたことで現在では製作環境も整い、日々着実なステップアップを果たしております。

今回の総合結果・部門賞

●総合51位 ●日本自動車工業会会長賞

チームメンバー

チーム代表者・正代 廉 (CP)

吉山 定見 (FA)、長 弘基 (FA)
福永 諒汰、外本 賢暉、八重島 陸年、赤松 高志、松尾 佳典、西田 健人、西寺 拓也、浅野 祐樹、安藤 武浩、上田 智哉、井下 直哉、荒木 拓人、磯本 岳大、山路 敦士、小原 雄大、渡邊 和輝、宮島 智紀、山口 将虎、工藤 瞭、岡本 心真



Sponsors スポンサーリスト

川崎重工業、エフ・シー・シー、ソリッドワークスジャパン、住友ゴム工業・ソフトウェアクレイドル、THK、トヨタレンタリース福岡、ウエストレーシングカーズ、キノクニエンタープライズ、デジタルステージ、ダウ化工、協和工業、深井製作所、NTN、K's moto、ミスミ、和光ケミカル、江沼チエン製作所、日信工業、オーゼットジャパン、タカタ、石原ラジエーター、アルテアエンジニアリング、TANAC、プラビオ、住友電装、VSN

マシン名

FCITR-05

FCIT Racing Team

FCIT Racing Team

http://fcitr079.wixsite.com/fcit-r

悔しい結果となった16回大会 準備不足が招いたトラブル



Presentation プレゼンテーション

今年度は、車両コンセプトに「絶えず成長する車」を掲げ、ドライバーのスキルアップと共に車両の乗り味を自分好みに進化・成長させる事のできる車両を目指しました。

「ドライバー着座姿勢」、「サスペンション入力点」、「主要重量物の位置」、これらの確実な拘束を実現することがドライバビリティ向上の重要ポイントと考え、パッケージングを組み直し、基礎固めを行って各部の設計へと進めていきました。また、パワーユニットの面では、CVT機構を搭載したエンジンを使用することで、変速動作の排除、変速ショックの排除が可能となるため、操舵に集中することができるという利点があります。

成長する車というコンセプトを達成するため、各パーツに調整機構を設け、ドライバーに合ったセッティングを即座に反映できるような工夫も加えました。アルミの削り出しパーツを多用することにより、高い製作精度・確実な拘束も実現することができました。

今回の車両を製作するにあたって、チームとして再度検討が必要な部分、このまま改良して継続できる部分を見つけることができました。今後は走行を重ねてより詳しいデータを収集し、より成長できるように車両開発を進めていきます。

Participation report 参戦レポート

大会1日目は、台風の影響でデザイン対策・プレゼンテーション対策、車検シートの見直しを行いました。マシンの整備が行えなかったため、いつも以上に見直しを入念に行いました。

大会2日目は、すべての静的審査があり、とても大忙しでした。前日に行っていた車検シートの見直しで上がった指摘されそうな箇所を整備を行い、16時30分頃に一度目の車検を受けました。残念ながら一発通過することができず、再車検となってしまいました。しかし、致命的な物はなく、翌日の朝いちばんの車検を受けることとなりました。

大会3日目は、無事車検を通過し、1枚目のステッカー獲得！その後、ドライバー脱出・車両重量・チルトと順調に進んでいた矢先のことでした。チルト試験終了後に左前輪が原因不明のトラブルにより動かなくなってしまいました（後の検証によりハブナットの干渉によるものと判明しました）。しかし、3日目には対処ができず、翌日の再車検を受けることになりました。

大会4日目、ハブナットのトラブルを解決し、再車検を合格することができたので、2枚のステッカーが復活しました。残す試験はブレーキ・騒音だったため、暖気エリアで燃調調整をしてから臨もうということになりました。しかし、ここでもトラブルが発生。エンジンが始動しなくなってしまったのです。チームメンバー全員の知恵を絞り、その場でできる応急処置を施したのですが、一度もアイドリングすることなく大会を終えてしまいました。

とても悔しい大会となってしまいました。もっと事前から準備をしておけばこのようなことは起きなかったのではないかと思います。この悔しさをバネに来年こそは全種目完走を目指します！



チーム紹介

2012年より、有志メンバーによって現チームが設立されました。学生のみの手で車両を製作するようになってから、今大会で6年目となりました。6年という期間で蓄積されたデータを生かし、少しでも上位に食い込めるように活動しています。

今回の総合結果・部門賞

●総合87位

チームメンバー

チーム代表者・植根 裕大 (CP)

村越 茂 (FA)

厚地 穂乃佳、北風 直起、高田 勇輝、内藤 桃人、毛塚 涼太、中山 真之、矢澤 知朗、和田 憲尚、和田 衛、須賀 明英、安藤 嵩広、川口 颯、栗山 健汰、篠本 亮太、中久木 秀冨、海東 達也、河合 耕輔、高井 優磨



Sponsors スポンサーリスト

ヤマハ発動機、谷津商事、京葉バンド、NTN、TET 'S RV CENTER、VSN、エフ・シー・シー、ピーエムシー、深井製作所、細瀬ラヂエーター工業所、アールエーシー、ノザワホンダ、住友電装、コトラ、ジアトコエンジニアリング、ジアトコ、ソフトウェアクレイドル、日信工業、アルテアエンジニアリング、ゼネラルエンジニアリング、アシックスジャパン、フジクラ、オートボックスセブン、トーテックアメニティ、オートランドテクノ、富士精密、鍋屋バイテック、戸澤工業、ソーワエンジニアリング

マシン名

STAR2018

STAR2018

STAR2018

<http://ameblo.jp/star-meisei>

新たなエンジンで挑んだ初年度 悔しくも、動的出場ならず



Presentation プレゼンテーション

STAR2018車両は前年度までとは違い、エンジンを2気筒688ccインジェクションに変更し挑んだ初年度でした。前年度までは単気筒キャブレターであったので、2気筒インジェクションになったことでエンジンまわりのレイアウトや吸排気系の設計は新規となり、歴代の先輩からのノウハウもなかったので1からの設計が多く大変でした。また昨年度のGFRP製燃料タンクはつなぎ目から割れてしまったので、今年度はGFRPでつなぎ目のない完全一体型にし、割れないように新たな成型方法を実践しました。

今年度はエンジン変更による新規パーツの設計に大幅に時間をかけてしまったため、調整までは手が回らずに大会に臨んでしまいました。来年度は今年度の車両の失敗を生かして大幅にアップデートを行い大会に臨みます。

Participation report 参戦レポート

今大会は大会前日まで車体の調整を行い挑みました。初日は台風の影響で車検ができず2日目からの参加となりました。2日目の目標は一発で技術車検通過だったのですが、指摘事項を5点ほどもらい、翌日までに対処可能なものだったので再車検に臨むべく準備を行いました。

3日目技術車検を午前中に通過し、重量・チルト検査、騒音検査を終え車検シールを3枚集めました。しかし車検最後のブレーキテストで前の2輪をロックすることができませんでした。4日目の最後までキャリバーのエア抜きやプラクティスエリアでのタイヤの熱入れを試みましたが、ブレーキがかからず車検シールは3枚のままで動的審査に出場することができませんでした。

エンジンを変更した初年度だったのですが、結果は総合80位でこのような残念な結果になってしまったのはとても悔しいです。今大会を経て痛感したことはスケジュール管理の大切さです。ブレーキ対策がしっかりと行えなかったのは車体完成が大幅に遅れ調整期間を設けることができず試走をしっかりと行えなかったことが原因であったので、来年度は早期シェイクダウンを目標にスケジュールに余裕を持ち、全種目完走を目指していきたいと思えます。

最後になりますが、多大なるご支援、ご声援を頂いている企業様、団体様、OBの方々、関係者の皆様、今年度もご支援の方ありがとうございました。来年度もチームメンバー一同、目標を掲げて頑張っていきますのでどうかよろしくご願ひ致します。



チーム紹介

チームメンバーは23名、そのうち設計をした4年生は5名です。一昨年STAR2016が終わり、そこからSTAR2018はエンジン変更に向けて動き出し、車体完成後できるだけ多くの試走会に参加し大会本番時に技術車検をスムーズに通過できるよう活動してきました。

今回の総合結果・部門賞

●総合80位

チームメンバー

チーム代表者・石黒 博史 (CP)

亀井 延明 (FA)、川原 万人 (FA)、小山 昌志 (FA)、宮本 岳史 (FA)

泉 征輝、碓永 輝、山田 竜巨、原田 麻衣、荒佑 太郎、板橋 勇輝、荻原 拓也、奥村 秀吾、小林 亮太、小屋松 さくら、高橋 侑社、富田 健斗、根岸 知輝、徐 齊焯、卯月 雄士、佐藤 良平、中村 啓人、永田 拓也、七海 勇輝、林 泰成、深水 佳祐、渡辺 純



Sponsors スポンサーリスト

アルテクノ、イグス、ウエストレーシングカーズ、オーヴァーレーシングプロジェクト、小島製作所、坂西精機、佐々木工業、ジーテック、ゼネラルエンジニアリング、ダッソーシステムズ、深井製作所、プレニー技研、ヤマハ発動機、Ins-R、F.C.C、NTN、RAYS、SOLIZE Products、VSN、明星大学育星会、明星大学同窓会、明星大学理工学部総合理工学部機械工学系

新たな挑戦、そして2度目のDNS



Presentation プレゼンテーション

昨年度車両UTFF16は、知識経験に乏しい2年生主体のチームで良い結果を残すため、その先代UTFF15の設計を踏襲し昨年度レギュレーションに合わせるための最小限の改造を施した「焼き直し」マシンでした。その昨年度大会で得た経験と出走できなかった悔しさをバネに、今年は再発足したチームで全体コンセプトから練り直すことにしました。

今年度車両「UTFF17」は、コンセプト「Easy Drive」を掲げ、電子制御CVTを主軸に置いた昨年度とまったく異なるパッケージとなっております。弊チーム伝統のサイドエンジンレイアウトを採用し、さらに構造の簡素化および接地性の向上を考え新たな試みとしてリヤサスペンションをドディオン式とするなど意欲的な開発を行いました。OB/OGの力を借りつつ、再発足後初の新設計マシンで、昨年果たせなかった動的種目出走・簡素を達成すべく1年間邁進して参りました。

Participation report 参戦レポート

今年はまったくの新設計で大会に挑むということで、コンセプト会議から詳細設計まで作業は難航し、製作開始の時点でスケジュールから3ヶ月の遅れが生じてしまいました。製作でもその遅れは取り返せず、ようやくシェイクダウンに漕ぎつけたのはシェイクダウン証明提出期限の前日。マシン完成後もブレーキのトラブルに悩まされ続け、試走が行えず、トラブルも解決しないまま大会を迎えてしまいました。

大会では、準備不足が重く響き、デザイン審査、コスト審査でも満足に答弁もできず、車検も一発通過とはなりません。2日目の夜は車両を持ち出して修復を行い、何とか技術車検を通過したものの、その後のドライバー脱出、チルト、騒音でも引っかかり続け、最終的にはブレーキのトラブルが残り、車検通過とはなりません。

スケジュールがうまくいかず、完成が遅れ、ブレーキという基本的なところで躓いてしまったのは非常に悔しいですが、今のレギュレーションでサイドエンジンはできないと言われる中で、技術車検に合格できたのは一つの大きな収穫だったと思います。来年以降は、これをベースに、速く強いマシンを作り上げていきたいと思っています。

最後に、応援して下さった方々全員に感謝を申し上げます。本当にありがとうございました。



チーム紹介

東京大学フォーミュラファクトリーは2002年に結成され、第1回大会から参戦しております。第7回大会での初優勝のち、2015年には一時休止状態となるも、翌年に当時の1年生によりチームが再発足され、再び頂点に立つべく日々進歩しております。

今回の総合結果・部門賞

●総合69位

チームメンバー

チーム代表者・岡崎 大地 (CP)

草加 浩平 (FA)

東 駿吾、猪口 隆大、五十子 周太、上田 朝陽、加藤 圭、北原 丈裕、小池 亮、小藤 由太郎、本多 詩聞、前田 利基、村上 泰仁



Sponsors スポンサーリスト

スズキ、水戸工業、AVO/MoTeC Japan、NTN、関東工業自動車大学校、キノクニエンタープライズ、ジュニアモーターパーククイック羽生、コトラ、小松製作所、ダウ化工、テイ、デンソー、東鋼、東京大学生産技術研究所変形加工学研究室、豊国学園、ミスグループ本社

マシン名

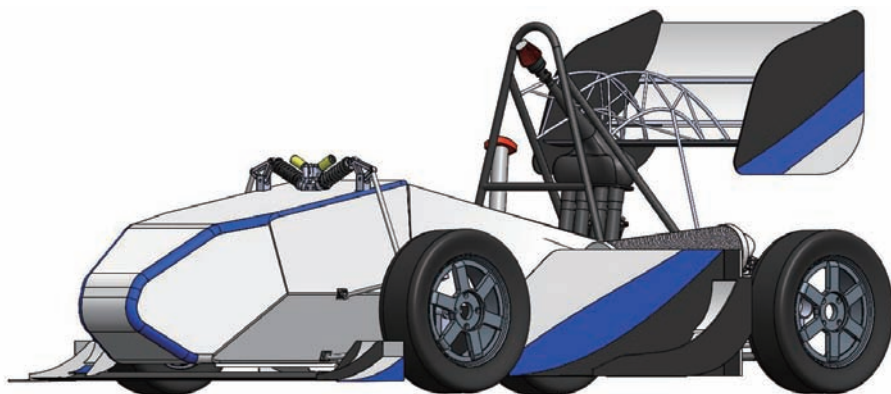
TTCN-F18

TTCN-F

TTCN-F

http://ttn.webcrow.jp/

新エアロデバイス搭載 しかし、完走できず悔しい結果に



Presentation プレゼンテーション

今年度は、「総合順位10位以内」を目標に掲げ「Emotional Vehicle」をコンセプトとし、その中で「全動的種目完走」「静的審査での得点向上」を目指して1年間活動を行ってきました。

ドライバーが運転し意のままに操ることのできるクルマを目指すために、操作性、旋回性、レスポンスを向上させるために設計してきました。

旋回性では、リヤセクションをプッシュロッド化、エアロデバイスの改良をメインに行いました。特にエアロパーツは初となるフルエアロを搭載し、さらに去年よりも軽量化することができました。

レスポンスでは、吸気排気を一新し、トルク曲線をフラットに近づけることで広い回転域で一定のトルクが得られるように設計致しました。また、車両全体を軽量化することによりレスポンスを良くしました。

操作性では、変速時にハンドルから手を放さず操作できるようにパドルシフトを搭載し、シフトチェンジの時に操作性を向上させました。また、昨年度より30kgの軽量化に成功致しました。

車両の出来もここ数年で良い出来でした。しかし、全動的審査完走とはならず、エンデュランス17周目でエンジンが止まりリタイヤとなりました。原因をしっかりと改善し、来年に向けて改良していきます。

Participation report 参戦レポート

私たちのチームは、毎年チームメンバーが総入れ替えをし、先輩の引き継ぎのみで車両を完成させています。今年度は、早期シェイクダウン、昨年度の車両の改善を取り入れ早めの活動を行いました。また、すべてのパーツを新しく製作し、流用しないという決まりのうえ、設計や製作が始まってきました。

フレームやサスは年内に設計を終わらせ、早期製作に努めました。手に入りにくい部品や加工の難しいパーツなどに苦戦する中、目標のシェイクダウンに間に合いませんでしたが、5月にはシェイクダウンすることができました。しかし、車両の最終完成が遅れたことや、多くの改善点があったことから、ドライバーの成熟や車両の走行実験等が不十分なまま本大会に臨む結果となりました。

本大会では、デザイン、プレゼンテーションがうまくいき点数を伸ばす中、コストが伸び悩み足を引っ張る形となりました。動的審査では、天候が不安定であまり路面状況が良くない中の走行となりました。スキッドパッド、アクセラレーションはレインでの走行となりましたが、オートクロス、エンデュランスではドライで走ることができました。しかしいいタイムとはならず、さらにエンデュランスではエンジントラブルによるリタイヤとなり悔しい結果でした。

私たちは今年で終わりとなりますが、後輩達にしっかりと引き継いで来年こそは良い結果が出るように頑張ります。



チーム紹介

TTCN-Fは、第6回大会から参戦し、本年度で11回目の挑戦となります。EVのダブルエントリーも挑戦しています。

昨年度は、大幅に順位を落としてしまい悔しい結果となりました。その悔しさをばねに完走と順位回復を狙い活動してきました。

今回の総合結果・部門賞

●総合53位

チームメンバー

チーム代表者・岩切 京亮 (CP)

早川 哲也 (FA)

山田 敬太郎、加藤 雅三、北川 功季、妻鳥 涼、藤田 匠、宮沢 和馬、前田 和詩、前澤 佑哉、樋江井 秀也、勝本 和佐、中村 禎陸、中村 祐輝、井上 悠岳、宮本 亮太、櫻井 望誉、山下 祐護、棚田 茂貴、鬼頭 巧、牧野 貴行、岩井 悠祐、大島 敦哉、上田 泰市、小田 陸人、川合 健太、浦野 悠、佐瀬 陽山、佐藤 秀、高木 雅義、田邊 わかば、塚本 浩樹、内藤 大揮、中野 智光、平田 源人、松岡 航太、水野 剛志、三宅 智也、宮瀬 浩基、安田 裕二郎、矢萩 豊史、山田 貴大、和藤 光世、汪 勇、刑部 光平、丸山 元気、脇 彰吾、渡辺 一輝、宮下 雅也、富野 裕太、伊藤 拓実、寺田 伎磨、穴井 雄也、川後 直輝、義干 達也、岩田 雄希、池田 浩輝、石神 紘助、森田 一輝



Sponsors スポンサーリスト

ヤマハ発動機、新明工業、バイコージャパン、高木製作所ノムラマシン、岡野エレクロニクス、グッドイヤー・タイヤ・アンド・ラバー・カンパニー、ソリッドワークス・ジャパン、ダッド、タクティ、豊田合成、エフ・シー・シー、NTN、協和工業、渡辺工業、サウスコジャパン、アイシン精機、愛知、ほつらいせん、大仙産業、キョウセイ自動車大学校、デクセリアルズ、イワタフクソー、トヨタカラー愛知、イービー愛知、深井製作所、エフティータクノ

マシン名
SU-02Formula Project SU-spirited
Formula Project SU-spirited
<http://www.fpsu.biz/>全種目初完走
来年はより上位へ

Presentation プレゼンテーション

大会参加2年目となる今年は、マシンコンセプトに「ライトレスポンス」を掲げ、昨年度大会で課題として挙げられた車両総重量とマシンの応答性の改善を目指しました。大幅な軽量化のためにマシンレイアウトを昨年度から一新し、車両全体をコンパクトに収め、車両全体で55kg軽量化することができました。吸排気系では点火タイミングごとに吸気が行われることを利用し、サージタンク内で順番に吸気されるようなマニホールドの配置を行うと共に、排気管長を長く取り低速域でのトルク獲得を目指し加速性を向上させました。

また、5月に行う予定であったシェイクダウンが7月になる等スケジュールの遅れはありましたが、試走頻度を高めることにより燃料調整や足まわりのセッティングや走り込みを十分に行うことができ、車両性能を充分発揮できるように致しました。

Participation report 参戦レポート

昨年度大会からメンバーは大きく変わらず、計12名のメンバーで今年も大会に参戦することができました。昨年度はマシンを作り上げることを重視しておりましたが、今年はより性能の高いマシンを作り上げることが重要になり、昨年度の知識をチームで共有することでより良い設計を行えるように努力しました。

大会では大きなマシントラブルはなく、初年度からの目標であった全種目完走を果たしましたが、もう一つの目標に掲げていた総合30位には届きませんでした。

チームに掲げていた目標をすべて達成できなかったことは悔しかったですが、エンデュランスを完走できた時は素直に嬉しく、メンバー全員で喜びました。

今年度大会に出場することにより、また多くの課題点が出てきましたので、来年度は今年度得られた経験を生かし、より上位を目指します。

最後になりますが、日頃からご支援いただきましたスポンサーの皆様へ厚く御礼を申し上げます。



チーム紹介

Formula Project SU-spiritedは2016年から本格的な活動を開始し、今年度大会で参戦2年目となります。活動を通して、大学では学ぶことのできない実践的なものづくりに取り組み、社会に貢献する人材となることを目指して日々活動しております。現在は計17名のメンバーで2019年大会に向けて絶賛活動中です。

今回の総合結果・部門賞

●総合48位 ●日本自動車工業会会長賞

チームメンバー

チーム代表者・高橋 啓太 (CP)

平原 裕行 (FA)、坂井 建宣 (FA)、前田 慎市 (FA)、山田 洋平 (FA)、姜 東赫 (FA)
植村 友貴、集貝 淳彦、秋元 将太、鈴木 雄貴、小島 拓、村上 紘基、高木 早人、船田 誠、小林 祐太、石川 平、小林 海登

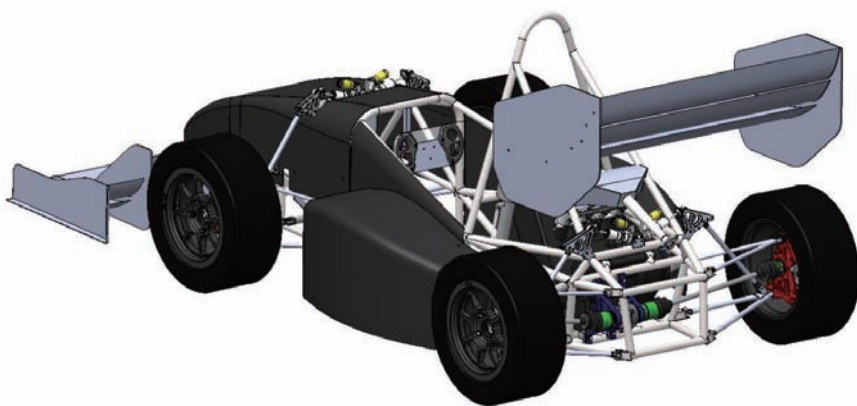


Sponsors スポンサーリスト

本田技研工業、ソリッドワークス・ジャパン、カルソニックカンセイ、オリジン電気、マツ、シヨウ、小金井精機製作所、日本発条、日本精工、NOK、エフシーシー、深井製作所、THK、サーキット秋分瀬、ミスミ、NTN、協和工業、日本ピストンリング、ザムジャパン、浦和自動車解体、ユタカ技研、ファーストモールドینگ、柳下技研、旭化成建材、住友ゴム工業、イグス (他HPにて記載)

マシン名
SPF-015Sojo Project F
Sojo Project F
なし

第16回大会参戦レポート



Presentation プレゼンテーション

今年度車両SPF-015では、『深化』をテーマとし、旋回性能と低速時加速性能の両立をコンセプトに掲げました。昨年度車両SPF-014（以下SPF-014）のコンセプトである『速さおよびドライバビリティ向上の追求』を前提とし、旋回時におけるステア応答性と車両安定性、コーナー脱出時の素早い加速性および中低回転域の速度応答性を向上させることで、SPF-014を『深化』させることにしました。特にドライバビリティに求められる要件としてドライバーの意思に追従した走り、つまりはコーナリングにおいてハイパフォーマンスを発揮できるマシンの開発を目指しました。

コンセプトを達成するにあたって、各パートごとに開発目標を検討しました。まず、足まわり班では、コーナー侵入時の初期応答性の向上と駆動力限界範囲の拡大、ステア応答性と旋回時の車両安定性の向上を目指しました。フレーム班では、フレーム高剛性化による車両運動性能向上を目指しました。カウル班では、エアロデバイスをを用いたダウンフォース獲得による旋回性能の向上を目指しました。パワートレイン班では、吸気流れに対するリストラクター内部形状の最適化による低速時加速性能の向上、シフトチェンジタイミングの最適化と吸気脈動効果の活用を目的とした最終減速比の見直しを目指しました。

Participation report 参戦レポート

大会初日、当チームはキャンセル待ちの列の並ぶため、前日入りしましたが台風のためキャンセル待ちができませんでした。

大会2日目、静的審査であるプレゼンテーション審査とデザイン審査がありましたが、事前準備が納得できるほどのものができなかったため、点数も伸び悩みました。そして車検がありました。事前に何度も自主車検を行っていたつもりでしたが一発合格とならず再車検となりました。しかしながら簡易車検となり早急に修正をしました。途中対策に必要な部品がなく九州工業大学様に部品をいただき、無事再車検に合格することができました。次にドライバー脱出をしました。全ドライバー脱出完了と同時に制限時間となり、2日目は終了となりました。

大会3日目、昨日に引き続き車検であるチルト試験と騒音試験があり、両方とも無事クリアすることができました。次にブレーキ試験があり、2回目にドライバーを変え挑戦し無事全車検合格することができました。

午後から動的審査が始まりました。アクセラレーション、スキッドパッド両方ともに2回ずつ走ることができ、2回目のアクセラレーションと1回目のスキッドパッドでタイムを残すことができました。そして、オートクロスがありました。ここでタイムを残すことができ、エンデュランスに出ることができました。そして、歴代初のエンデュランスを完走することができました。

今回はエンデュランスを完走できましたが、コストレポートの提出ミスにより順位を大きく下げてしまいました。次の大会ではダブルチェックを徹底しようと思いました。

チーム紹介

私たち崇城大学学生フォーミュラチームは第6回から大会に参加しており、今年で9回目の出場となります。今年度の部員数は23名であり、1年生が例年より多く参加し、とても多い人数での参加となりました。初の全種目完走と上位入賞を目指し、日々活動に励んでいます。

今回の総合結果・部門賞

●総合86位

チームメンバー

チーム代表者・角田 光 (CP)

内田 浩二 (FA)、生田 幸徳 (FA)
坂元 一樹、山下 慶一郎、吉留 大智、梅田 克紀、高橋 伸乃丞、中山 博斗、森岡 希望、東 慎之介、井上 豪也、岩本 三豊、大山 竜史、小野 岳人、Dai Zhihong、田中 宏樹、成松 直樹、西澤 月子、山本 弦、山本 祐揮、横田 景至、吉川 雅己、和田 直大



Sponsors スポンサーリスト

本田技研工業、ソリッドワークスジャパン、VSN、協和工業、エフ・シー・シー、不二ライトメタル、戸畑製作所、タカタ、熊本アイビー産業、ホンダテクノフォート、深井製作所、ゼネラルエンジニアリング、キノクニエンタープライズ、サイバネットシステム、日信工業、石原ラジエーター工業所、住友電装、ミスミ、池松機工

マシン名
TFP18帝京フォーミュラプロジェクト
Teikyo Formula Project
<https://teikyo-formula.wlxsite.com/fsae>ジャンプアップ賞2位獲得!
2年連続完走へ

Presentation プレゼンテーション

私たちは16回大会に向け、マシンコンセプトを「高いドライバビリティ」と改め、全種目完走を目標としました。昨年出場できなかったエンデュランスの走行を想定し、各部で耐久性の見直しと、走行性能を向上させるため、大幅な変更を行いました。主なHP変更としては、TFP17と比較し車高が70mm (-70mm)、トレッドが1280mm (+290)となり、アップライト、ハブ、デフマウントなどの重量物は強度解析ソフトを使用して最適化を行いました。その他にも多くの見直しと修正をし、TFP18が完成しました。

シェイクダウンは7月下旬と、予定からは大幅に遅れてしまいましたが、走行を重ね、耐久性のチェックや、ドライバートレーニングを行いました。今年度は車両運動性が格段にアップしていたため、動的審査種目に対しては自信をもって臨むことができました。

Participation report 参戦レポート

1日目は、台風の影響で静的審査が延期になったため、上位チームの車検を見学しました。例年よりも近くで見学することができたので、車両についてはもちろんですが、それ以外の部分でも参考になるものがありました。

2日目は、朝いちばんでプレゼンテーション審査がありました。大会出発の前夜まで車両の修正を行っていたため、発表練習や資料が不十分で、満足のいくものではありませんでした。午前中最後の時間でデザイン審査がありました。昨年と比べ資料の準備もでき、審査に臨みました。自分たちの足りない点がわかり、充実した審査となりました。午後の最初の時間に、技術車検を受けました。初参戦だった昨年にとっても苦労したため、メンバー一同とても緊張していました。そのため、一発で合格できた時はとてもうれしかったです。その後、その他の項目をクリアしました。

3日目は、動的審査に向けて車両のチェックから始まりました。アクセラレーションを2ドライバー分、スキットパットとオートクロスは1ドライバー分のタイムを残すことができました。天候の変化にうまく対応できなかった点があり、準備不足を反省しました。

4日目は、オートクロスの走行を行う予定でした。しかしスタート前にラジエーターファンが動いておらず、水温が上がりすぎる問題が発生したため走行を中止しました。昼にエンデュランスランオーダーが発表され、Bグループとの走行が決まりました。その日のうちの走行だったため、すぐに準備をし、エンデュランスに臨みました。ドライバー2人はコンスタントにラップを刻み、無事完走することができました。

5日目 見学と情報収集。



チーム紹介

帝京フォーミュラプロジェクトは今大会で2度目の参戦となりました。初参戦であった15回大会の反省や修正点などを克服し、向上心を持って活動しています。

今回の総合結果・部門賞

●総合37位 ●ジャンプアップ賞2位

チームメンバー

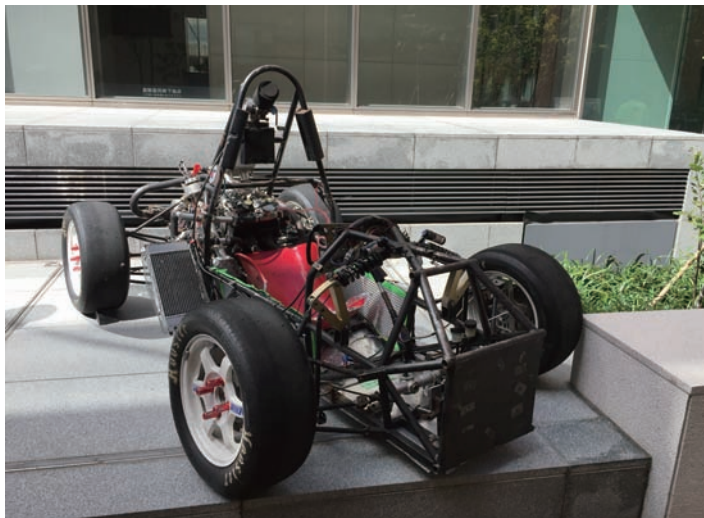
チーム代表者・藤内 将景 (CP)

反町 浩二 (FA)、高野 正則 (FA)、井上 祥寿 (FA)、篠原 誠 (FA)
佐々木 啓太、大竹 海斗、吉田 湧貴、星野 海渡、林 直輝、植木 修也、瞿 意祺、山下 隼平、安田 匠吾、山ノ内 悠貴、眞保 享央、高橋 直也、ダワル・アリス



Sponsors スポンサーリスト

帝京大学、本田技研工業、ホンダテクノフォート、OZレーシング、アルテアエンジニアリング、協和産業、深井製作所、宇佐美、誠和工業、大同工業、NTN、フェスティカサーキット、渡辺金属、住友電装、ティエムシー、日信工業、IPG Automotive、日本トムソン、アイ・エス・エー、和光ケミカル、麻布成型、久保田溶接工業所、イグス、オクノグローバルテック、シンコウギヤ、NOK、マイナビ、ハイレックスコーポレーション、WELDOTOOL、サンコーインダストリー、Can Do VISION、ミナミ技研、東興ラジエーター、マクセル、オートスタッフ、デイトナ、ビームス、協永産業、F.C.C、キノクニエンタープライズ、AVL、VSN

マシン名
KFR15近畿大学フォーミュラプロジェクト
Kindai formula project
なし近畿大学 フォーミュラプロジェクト
～全種目完走へ～

Presentation プレゼンテーション

今年度、KFR-15は全動的種目完走のために「車両信頼性の向上」をコンセプトとし、昨年度のマシンをベースとしてマシンの開発、設計に挑みました。昨年度に多発していたマシントラブルを解消すべく、今年度はECUの変更、吸気仕様の変更や各パーツにおける構造解析など不安要素を除去することを中心に設計を行いました。また、昨年度に搭載していたエアロパーツの一部削減を行いさらなる軽量化を図りました。走行練習ではマシントラブルが起こる頻度の減少に成功しました。

Participation report 参戦レポート

今大会では、総合順位40位以内を目標に本大会に挑みましたが、結果は程遠いものとなってしまいました。ブレーキテスト突破ができず全動的種目に参加することができませんでした。静的審査では昨年度の総合点数を落としてしまいました。大会を終えて、反省点が多く、主に走行練習の減少や大会直前のエンジントラブル等が順位を落とす結果となった原因であったと考えています。これらのトラブルにより、十分な走行練習を行わず大会に臨むこととなってしまいました。そのため、結果的には総合順位を落としてしまいました。



チーム紹介

近畿大学フォーミュラプロジェクトは2003年に発足し第2回大会から参加を続けています。チームメンバーは学部2、3年生が中心となって活動を行っています。チームとしては、上位獲得に向けて可能性のあるものは積極的に新たな開発を行う方針です。

今回の総合結果・部門賞

●総合75位

チームメンバー

チーム代表者・江口 尊嗣 (CP)

梶原 伸治 (FA)

浦西 陽太、花岡 隆仁、入口 裕太、米島 悠滋、
開本 拓真、本田 智大、川崎 健太郎、玉岡 翼、
村上 亮雅、福本 太一、渡辺 陽彩、中原 壮汰、
武部 元樹、岡本 匡弘、丸岡 功季

Sponsors スポンサーリスト

礎、エスユーエス、NTN、エフ・シー・シー、エムエスシーソフトウェア、エーモン工業、川崎重工、キノクニエンタープライズ、近藤科学、ジョブテシオ、住友電装、関口カーズ、ソフトウェアクレイドル、ソリッドワークス・ジャパン、大東コーポレーション、大東ラジエータ、東洋電装、VSN、日ポリ化工、深井製作所、三宅工業、名阪スポーツランド、ヤマト興業、山本金属製作所、和光ケミカル

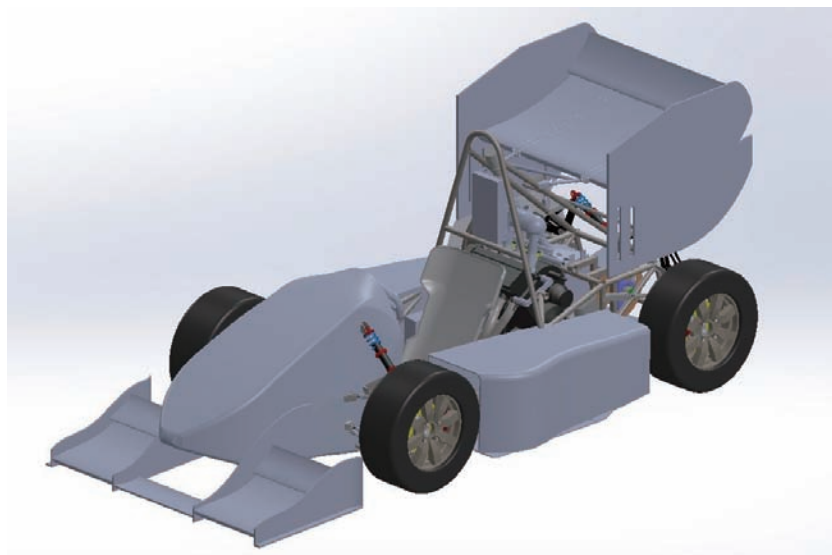
マシン名
なし

円陣会

Engine Association

<http://enginekai000.web.fc2.com/>

復活への第1歩



Presentation プレゼンテーション

今年度、私たちのチームでは、ここ数年動的種目に出場できていないことを踏まえ確実に走るマシンを目標とし企画を行いました。例年行ってこなかったモックアップ製作を行いパーツ間の干渉をチェックしてから各パーツの設計を始めました。しかしながら、何年間も技術の伝承がなされてこなかったため、各担当が自分たちで学び設計する必要あり、レギュレーション違反や他パーツとの干渉が多量に発生しました。製作する中での現物合わせになってしまいましたが、これらの問題は設計変更を行い解決しました。

また、完成したマシンは学内走行を行いセッティングを行いました。学内走行では、多くのトラブル出しをすることはできましたが、思うようなセッティングを出すまでには至りませんでした。

今年度のマシンの特徴はウイングを搭載したことです。フレームを広くすることで各パーツの設計に自由度を持たせました。昨年に比べてマシンのトー剛性を大きく改善したことで、マシンの直進性がよくなり素人でも乗りやすい車両に仕上げました。

Participation report 参戦レポート

今年の目標は動的種目全種目完走でした。そのため車検に引っ掛からないように対策をしましたが、それでも車検を通過するのは時間が掛かってしまいました。それでも3日目には車検を通過し、その日にオートクロスに出場しました。そのオートクロスでは走行中にマフラーが脱落し、走行後には冷却水漏れを指摘され再車検になってしまいました。2周あるうちの1周目のタイムは残りましたが、とても苦い思い出になりました。

4日目の朝いちばんで再車検を受け通過することができ、スキットパッドとアクセルレーションに出場しました。2つの種目とも雨の影響と走り込み不足の影響で全開走行をすることができずに心残りです。特にレインタイヤでの走行練習ができておらず、本番で初走行になってしまいました。この日の午後にエンデュランスに出場しました。しかしながら、エンジン不調により、2周走ったところで失格になってしまいました。この1年間完走を目標にやっていたのでこの結果はとても満足のいくものではなく、とても悔しいです。

来年は完走、そして、上位進出を目指しこれからの1年を歩んでいきたいと思えます。



チーム紹介

円陣会は第1回大会から毎年参戦していて、日本大学理工学部の船橋キャンパスに本拠地を置き、車両製作を行っています。キャンパス内の交通試験路はチームにとって車両の走行試験を行うのに最適な環境であり、自由に製作活動を行える環境を生かして車を成熟させられるのが弊チームの強みと考えます。数年間、動的種目には出場できていませんでしたが、今年はお出場することができました。しかし、完走することはできず。来年こそは完走しジャンプアップを目指します。

今回の総合結果・部門賞

●総合65位

チームメンバー

チーム代表者・落合 遼河 (CP)

星野 倫彦 (FA)

落合 亮、武藤 充、成瀬 友裕、石川 達彦、大谷 将太郎、岡田 和也、岡村 悠司、木村 豪来、春藤 海人、鈴木 愛乃、丹野 雄太、中村 颯汰、馬場 貴大、望月 幸塩、山野井 健、辻口 竜也、安齊 郁瑛、石井 悠太、石橋 将登、大塚 勇人、大湊 健太、岡本 将也、吉良 陸人、向後 太基、佐々木 竜也、島本 亮雅、御法川 真穂、入江 奏流、稲葉 大雅



Sponsors スポンサーリスト

ヤマハ発動機、アール産業牧、エス・ビー・エス・アンブラコ、キノクニエンタープライズ、小原歯車工業、三協マテリアル、三和メッキ工業、重松製作所、城南キー、ジョブテシオ、スズキ、ソフトウェアクレイドル、ソリッドワークス・ジャパン、太陽石油、大同工業、デッキ、東洋電装、ナガセケムテックス、日本大学理工学部機械工学科、日本発条、深井製作所、プラスミー、プロト、ミネベア、レーシングサービスワタナベ、和光ケミカル、F.C.C.、NOK、NTTデータエンジニアリングシステムズ、NTN、SEVENTH NIGHT、VSN

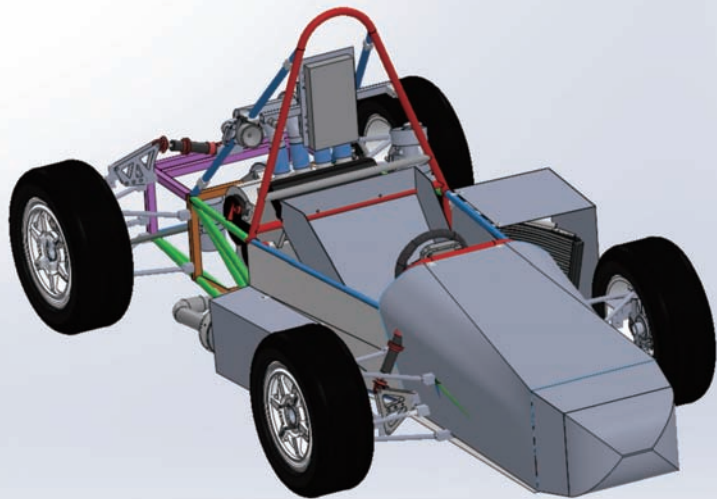
マシン名
SR-09

S-Racing

S-Racing

ツイッター: https://twitter.com/s_racing09 (@S_Racing09)

動的だけではダメだった!



Presentation プレゼンテーション

2018年度大会参加車両SR-09は、「運転のしやすさ」をコンセプトに設計開発を行いました。このコンセプトは、運転のしやすさだけではなく、ドライバーの脱出のしやすさなど昨年度なし得なかったことの変更を行い、マシンをより良いものにするという狙いから決定しました。

また、その変更だけでなくフレームにおいては巨大であったフロント部分を縮小し、パイプ部分の肉厚を最適化させることによって、総重量の大幅な削減に成功しました。そのため燃費を昨年度より大幅に削減することに成功し、燃料効率においては13位となることができました。

ですが、ステアリング、ペダル、フロントのサスペンションなどまだまだ改良するべき所が見つかりました。こういった昨年度のマシン設計から結果までの流れを次年度の設計開発で生かされるよう縦の繋がりを強くし、引き継ぎをしていこうと思います。そうすることで、フレームやリヤのサスペンションなど比較的良好であったところは残し、大会において見つかった変更すべき点はより良いものへとすることで、昨年度は実現できなかったステップを踏んだ開発を行いました。

また、ステップを毎年踏んでいくことで今年度よりも来年度と、年を追うごとに良いマシンにしていけます。

Participation report 参戦レポート

今年度車両は製作が昨年よりも早くでき、6月にシェイクダウンをすることができました。マシンは昨年度の重量級のマシンから重量を大幅に落とし、マシン性能の向上を行いました。結果は63位で昨年度から14位順位を上げ大会を終えました。

大会初日、台風の影響により大会受付のみとなりました。

2日目の午前プレゼンテーション審査、午後デザイン審査・技術車検を行いました。コスト審査は提出書類不足により失格となってしまったため審査はありませんでした。デザイン審査の後に技術車検を行いました。4項目で合格できず、出張車検でその日のうちに技術車検を終えることができました。

3日目、朝いちばんで静的審査を行った後、昨年問題のあったドライバー脱出を難なく合格しその後の審査すべて一回で合格することができました。午後にはアクセラレーション・スキッドパッド・オートクロスを行いました。昨年走行できなかったアクセラレーション・スキッドパッドのタイムを残すことができました。

4日目、午前オートクロス・アクセラレーションの2ndドライバー走行も行いました。午後から行われるエンデュランスの走行権を獲得でき、昨年達成できなかったエンデュランス完走もでき、全動的イベントに参加完走することができました。

今年度は昨年の失敗を教訓に、全動的イベントに参加することができました。しかし、動的イベントばかり注力してしまい静的イベントで順位が伸び悩んでしまいました。来年度は、今年度達成できなかった全種目完走を目指し、静的イベントにも力を入れていきたいです。

最後になりましたが、今大会に出場するにあたりご協力頂いたスポンサー様を初め大学関係者、OBの方々本当にありがとうございました。



チーム紹介

フォーミュラカー製作における様々な実践的活動を通して、幅広い知識と技術、人間力と社会人基礎力を身に付けることを目的とし日々活動しています。今年度はシェイクダウンを早めに行い、ドライバーの運転しやすいマシンを目指しました。また、チーム一丸となって問題に取り組むことを意識しました。

今回の総合結果・部門賞

●総合64位

チームメンバー

チーム代表者・小嶋 優斗 (CP)

堀江 昌郎 (FA)、桑田 寿喜 (FA)、下元 一輝 (FA)
加藤 憲佑、宮内 歩乃佳、松賀 裕大、山中 祥太、
市村 駿弥、小川 啓輔、垣内 拓真、近藤 大、
佐野 遥輝、式見 昌樹、清水 唯、杉原 匡輔、
土屋 宇、西澤 輝敏、裏 永鎬、水野 慎悟

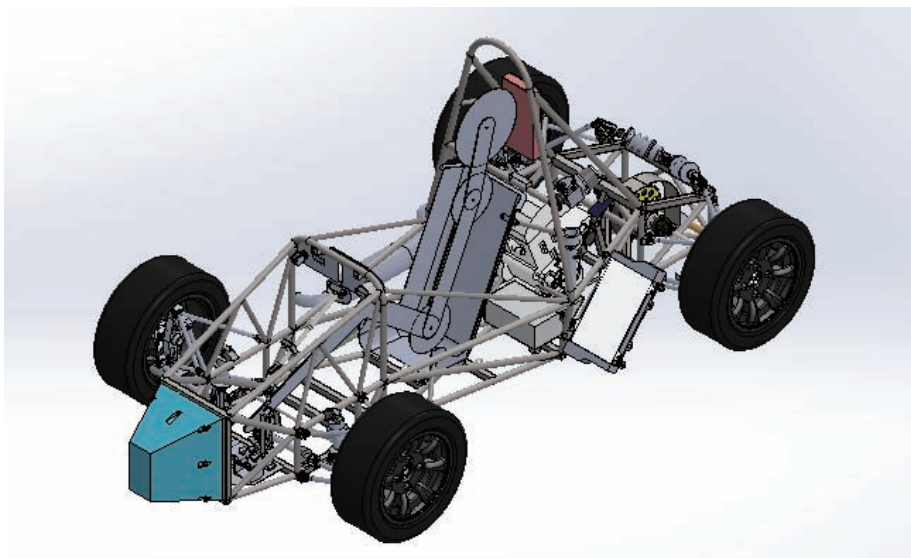


Sponsors スポンサーリスト

ズスキ、摂南大学後援会、VSN、ゼネラルエンジニアリング、NTN、エフ・シー・シー、ソリッドワークス・ジャパン、日信工業、デンソー、レコサポート、東洋電装、富士精密、深井製作所、ザムジャパン、豊栄モーターズ、小松行永商店、アルキャンハンズ、プロト、レイズ、ジェービーエム、和光ケミカル、キノクニエンタープライズ、アルテアエンジニアリング、日本発条、

マシン名
X9F 0029F
9F<http://kyushu-univformula9f.wixsite.com/9formula>

改めて感じた車両作りの難しさ



Presentation プレゼンテーション

私たちは「Simple」という車両コンセプトのもと単気筒エンジン+キャブレターというパッケージを生かした、その名のとおりシンプルな車両を設計しました。フレームはコーナリング中のサスペンションからの入力を受け止められるようにパイプをレイアウトしました。また、走行中の安定性を向上させるためにホイールベースを1700mmにしました。

私たちは活動資金と活動場所の制約があります。資金面の課題としては高価な部品を購入することができないため、性能的には満足とは言えない安価な部品を採用しました。また、チームの部室は5階にあるため、車両の大きさは構内最大のエレベーターに乗せる制約を受けます。これらの制約は設計段階で私たちを大いに悩ませました。また、製作においても知識や経験の不足から予定どおりに進めることができず、また、様々なトラブルを抱えました。しかしながら、大学の先生やスポンサーの方の協力のおかげで車両を完成させて大会に参加できました。

Participation report 参戦レポート

3年目の今年は初参戦以来の目標に加え目標タイム（アクセルレーション：5.5秒 スキッドパッド：5.5秒 オートクロス：70秒 エンデュランス：80秒）を設定して臨みました。

静的審査においては昨年度の問題をブラッシュアップした資料を作成する予定でしたが、車両製作に追われ満足のものを作ることができませんでした。それでもマシンについて積極的にアピールしましたが、コスト審査とデザイン審査においては点数を伸ばすことはできませんでした。しかしながらプレゼンテーション審査では昨年の反省を生かしメンバーで資料を精査した結果、点数を伸ばすことができました。

3日目の朝に車検に臨みましたが、いくつかの項目において再車検となりました。特にエキゾーストパイプ、ペダルユニットの問題では大幅な修理を要したため、修理工房にて修理して頂きました。4日目朝にまで及んだ作業の結果、修理は終わったものの、車検に合格して動的審査に出走するには間に合わなくなっていました。

昨年初めて車検に合格できたにもかかわらず、今年車検に合格することができずに悔しい結果となりました。来年は誰が見ても車検に合格できる車両を製作し、今年達成できなかった目標を達成できるように精進して参ります。



チーム紹介

今回で3年目の参戦です。今年は初参戦時の主要メンバーから世代交代し、新世代での参戦です。車両について基礎から勉強し直し、技術、知識ともにまだまだ足りないながらも一生懸命に車両を作っていました。

今回の総合結果・部門賞

●総合70位

チームメンバー

チーム代表者・池見 優志 (CP)

川良 達也 (FA)
大川 雄大、飯田 諒、武藤 玲於奈、北島 健太郎、和知 隼人

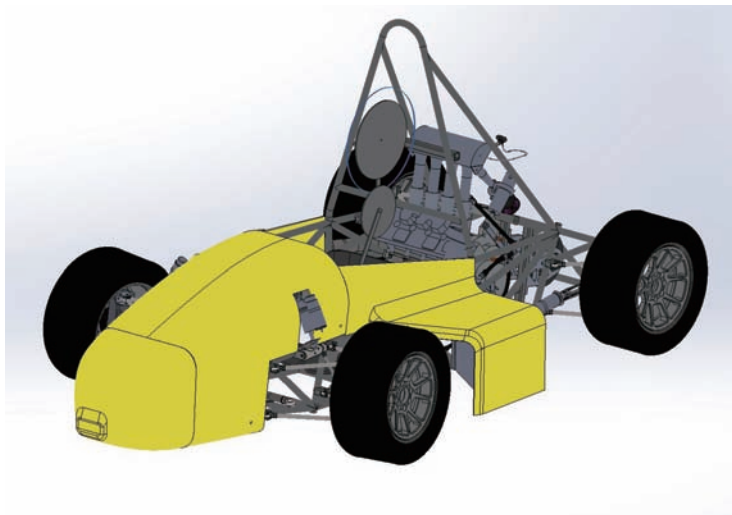


Sponsors スポンサーリスト

本田技研工業、ソリッドワークスジャパン、モビテック、F.C.C.、日信工業、共和工業、ウエストレーシングカーズ、ワークスベル、THK、UACJ、日本発条、ミスミ、NTN、D-GARAGE、住友電装、住友ゴム工業、日本精工、深井製作所、建築マニア、INTREPIDJAPAN、吉田酸素、デンソー、ATA!Design、ラストラダ、FRP-KOUDA、オートバックスセブン、Altair、イグス、コトラ、KEIHIN、シゲマツ、富士精密、KHK、ニシヒロ

マシン名
TF-03富山大学フォーミュラプロジェクト
TUF
<http://tuf.sub.jp/>

念願の動的審査出場なるも 走り切れず……



Presentation プレゼンテーション

今年度マシン「TF-03」はマシンコンセプトを「調和」とし、昨年度マシン「TF-02」をベースとしマイナーチェンジを行い、信頼性を向上したマシンを目指して、設計製作しました。

パワートレインではカムシャフト、燃料ライン、車載コンピュータの変更などを行い、様々な面で最適化を実現しました。昨年度に引き続き搭載した電動シフトは動力をサーボモーターからソレノイドコイルへと変更し、よりクイックで確実なシフトチェンジを実現しました。シャーシでは解析結果を元にパイプ肉厚を再考しフレームを軽量化しました。また減衰比を調整可能なダンパーを搭載し、タイヤの路面追従性を向上させることができました。昨年度のカウルはGFRP2層で自立できない軟弱なものでしたが、今年度は3層構造とし、部分的に増層することできれいな流線形を維持したまま、大幅な重量増加を抑えることができました。

部品の製作には時間を要しましたが、昨年度と変更点の少ない今年度マシンは比較的順調にアSEMBリーを終え、大会までに完成することができました。

Participation report 参戦レポート

チームの主力メンバーの減少によって部品の製作には時間を要しましたが、昨年度の経験からアSEMBリーを素早く行うことができ、シェイクダウンはギリギリではありましたが、比較的余裕を持って大会に臨むことができました。

大会初日は大雨で予定が次々と変更される中で情報収集とピット開設準備に努め、静岡名物で英気を養いました。2日目はプレゼンテーション審査、コスト審査、デザイン審査、技術車検と濃い一日でしたが、何とか諸審査を予定どおりこなすことができました。技術車検は一発合格とは行かなかったもの、皆の素早い対応と協力で同日中に合格することができました。

3日目では残りの車検項目を消化し、ブレーキ審査に挑むもののフロントがロックせず、様々な調整を行いました。うまく行かず、20回以上挑戦することになりました。その結果4日目の午前中によやく通過し、車検項目をすべてクリアすることができました。

この時は動的審査全種目に出場可能な状況でした。しかしオートクロス出走待機中にラジエーターホースからの冷却水噴出を指摘され、修理に時間を要し、オートクロスには出走できませんでした。次に参加したアクセラレーションでは発進と同時にマシンがスピンレクッションに衝突、回収するもユニバーサルジョイントの破損で操舵不能となり動的審査への出場を諦めざるを得ませんでした。

チームとしての成長こそあれ、不完全燃焼に終わった本大会。この悔しさをバネに来年度こそは入念な走行練習を積んで大会に挑みます。目標は動的審査全種目完走です。



チーム紹介

昨年度は車検通過にもかかわらず動的審査未出走という結果になってしまいましたが、その悔しさをバネにマシンの製作に挑みました。チームの主力メンバーが大きく変わる中で、林立する各班をシャシー班とパワートレイン班に合併し、何とか動的審査出走という目標を達成することができました。

今回の総合結果・部門賞

●総合77位

チームメンバー

チーム代表者・山田 章史 (CP)

手崎 衆 (FA)、白川 博樹 (FA)、会田 哲夫 (FA)
渥美 樹、高橋 良尚、大橋 莉央、今井 佑輔、土田 亮太、東野 哲也、浅野 良太、根津 嘉大、保浦 康晴、北 裕志、森 優詞、橋ヶ谷 匠、高道 雄大、寺本 光正、今泉 孝亮、西谷内 凌、岡田 祐哉、大湊 爽生、上野 達矢、大久保 泰策、林 原 穂高

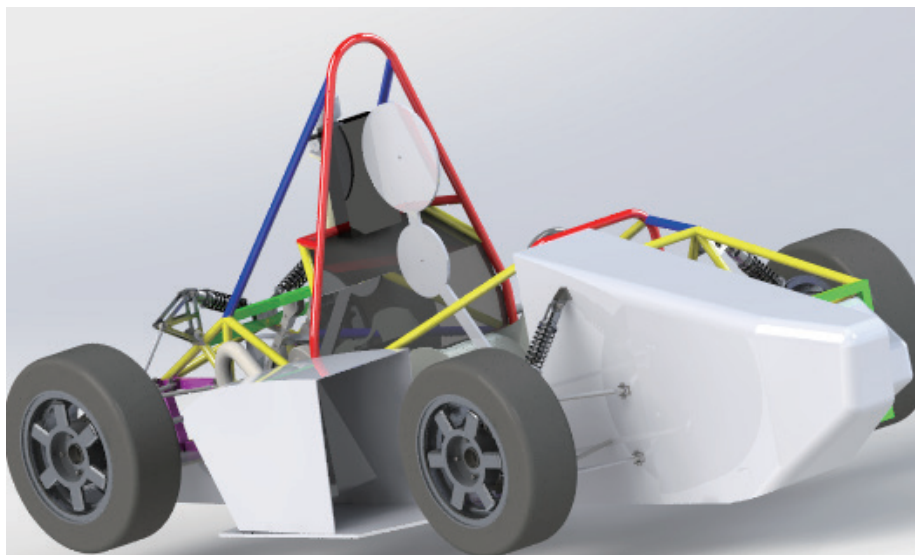


Sponsors スポンサーリスト

本田技研工業、エヌアイシ・オートテック、ビューテック、Tan-ei-sya、NTN、サイバネットシステム、ソリッドワークス・ジャパン、ファインネクス、スズキ、日本ナショナルインスツルメンツ、不二越、岡島パイプ製作所、スカイ、RS★R、ニフコ、F.C.C、富士精密、Efi-technologic、ザム・ジャパン、サカキ産業、イグス、富士精密、石金精機、深井製作所、デンソー、MINI TOYAMA、キノクニエンタープライズ、浪速鉄工

マシン名
SFT06サツ フォーミュラ プロジェクト
SAT'S Formula Project
<https://satsformula.wixsite.com/fsae>

次へ繋ぐ



Presentation プレゼンテーション

2018年度はチーム目標を「ジャンプアップ賞、自工会賞獲得、総合順位40位以内」と定め活動を行いました。この目標達成のために今年度車両「SFT06」の車両コンセプトは「速さと旋回性」として、改めて「速さとは何か」を見つめ直しました。その結果として基本に忠実に「走る」、「曲がる」、「止まる」といった基本性能を向上させることでラップタイムを短縮することをゴールに見据えました。

この3要素を向上するために何が必要か深掘りしていくと、

①パワーの向上 ②サスペンションジオメトリーの見直し ③フレーム剛性バランスの改善 ④操作系の改善 ⑤軽量化

といった5つのパートが見えてきて、これらをブラッシュアップしていくことに注力しました。

特に②サスペンションジオメトリーの見直しに対しては、並々ならぬ思い入れを持って取り組んだことで、これまでとは比較にならない進化を遂げることができました。また、今年度は順調に大会本番までの走り込みを重ねる事ができ、トラブルの洗い出しを行えたことも大きな収穫でした。

残念ながら大会本番のエンデュランスでは試走の時点で発覚していた燃料タンクの不具合を対策し切れておらず、それが原因のガス欠症状でリタイヤとなってしまいましたが、これまでの走ることで精一杯と言った状態から「戦えるマシン」に変貌を遂げてきており、2019年大会こそ頭角を現せるように「早期着手・早期完成・高完成度」を標榜に活動していきます。

Participation report 参戦レポート

1日目：受付、シード校車検

台風接近に伴う大幅スケジュール変更で波乱の幕開けです。当校も休校になりましたが学Fメンバーは集合してここぞとばかりにやりきれなかった部分の修整作業に追われました。

2日目：静的審査

恥ずかしながらシード校以外の車検受付開始時間を勘違いしており、この日車検を受けられないことが発覚する痛恨のミスをしてしまいました。その他としてコスト審査、デザイン審査、プレゼンテーション審査を受けて、それぞれ改善すべき点が多かったものの得たものも多い静的審査となりました。

3日目：技術車検

朝いちばんから車検を受けましたが、指摘項目がありこれらの対策に追われ午後からの再車検となりました。通過後は重量・チルト、ドライバーテストと順調に進んでいったのですが、想定外の騒音に手間取ってしまい、一日を消費してしまいました。

4日目：オートクロス、アクセルレーション、スキッドパッド、エンデュランス

午前中からオートクロスとアクセルレーションに出走しましたが、あいにくのウエット路面であり、ウエットへの対策が不十分だったために大苦戦でした。スキッドパッドでは路面はドライになっていたものの、排気系トラブルが発生してしまい再車検扱いに。午後からはローカルルール適用の恩恵を受けてエンデュランス出走となり、その後も紆余曲折あってドライでの出走ができましたが、18周目の途中で発生したガス欠症状により無念のリタイヤとなりました。

5日目：企業様ご挨拶

上述のとおり我々の戦いは終了したため、最終日まで身動きが取れなかった分を取り返すかのようにスポンサー企業様中心にご挨拶へ伺い参戦報告を行いました。

結びにあたり、チームの活動にご支援ご協力頂いたすべての方、大会関係者の皆様に心よりお礼申し上げます。



チーム紹介

私たちのチームは今年で6回目の出場となりました。さらに学内では新科の「ハイエンジニア研究科」が開学し、節目の年となりました。決して自己資産に恵まれたチームとは言えませんが多数のスポンサー様の温かいご支援を賜り、「情熱」を持って活動に取り組んでおります。自動車大学校ならではのクルマに対する幅広い造詣を生かしたチーム運営で上位進出を目指しているチームです。

今回の総合結果・部門賞

●総合67位

チームメンバー

チーム代表者・嶋佐 侑也 (CP)

石田 和人 (L・FA)、三井 久常 (FA)、西村 敏和 (FA)、鈴木 希 (FA)

渡辺 匠海、山田 大稀、杉本 拓海、宮本 晶成、村松 優作、渡邊 晴貴、中東 駿文、後藤 武雄、永田 陸、佐倉 海都、鈴木 大誉、高橋 永二、西村 陽生、福原 一喜、岩邊 拓郎、岡田 一希



Sponsors スポンサーリスト

スズキ、Solid Works、エフティテクノ、THK、HKS、サンキン、プレスト、日信工業、日本発条、デイトナ、アールエスタイチ、エフ・シー・シー、キャタラー、エヌデーシー販売、ユーロ ネットワーク、協和工業、サウスコ・ジャパン、Elegant Sports Azur、ニフコ、マレージャパン、AVO/MoTeC Japan、深井製作所、MASSIVE、ウエストレーシングカーズ、ロジテック

マシン名

HONDA
CB 400

Bengawan Formula Student Team

Bengawan Formula Student Team

<http://bengawanfsae.uns.ac.id/>

Bengawan Formula Student Team, Sebelas Maret University



Presentation プレゼンテーション

Our vehicle is designed to have a good performance, ergonomics, lightness, and easy to handle. It has 39.5 kW power, the weight is only 240 kg, it makes our vehicle has 0.16kW/kg power to weight ratio which makes our vehicle fast and easy to drive. Our vehicle's power to weight ratio also leads to 4.5 m/s² acceleration with 2.5 G lateral acceleration. To achieve good fuel economy, our car is using a 400cc-4cylinder engine which makes 37.2 km/L. Also, our vehicle's steering geometry is designed with adjustable tie rod mounts to have good traction at high speed-cornering in different track condition. Our vehicle's chassis is built using steel tube STKM 11A and manufactured using MIG weld method, so it has 1558 Nm/deg torsional stiffness to outperform extreme condition on track. The bodyworks and diffuser make 1.0 drag coefficient which is a good number for an open-wheel race car, it can help the vehicle run faster but still maintain downforce in different track condition.

Participation report 参戦レポート

Bengawan Formula Student Team, Sebelas Maret University Team took part in the Student Formula Japan with a car number 68. During this year's participation, our team successfully participated in all series of events that held at the ECOPA (Ogasayama Sports Park), Shizuoka, Japan.

On the first day, due to the typhoon, we only completed the registration. On the second day, we got the design presentation schedule and finished it on schedule, then we took part in the technical inspection. At first we had to make minor improvements which could be completed in half time. Then, we tried out the second inspection and succeeded.

On the third day, we got a schedule of cost & manufacturing events and business presentation and completed all tests to follow the dynamics event.

On the fourth day, we followed dynamic event which began with autocross, followed by acceleration and skidpad. Based on the results of the autocross the team managed to be able to follow the endurance event on the same day.

We completed the entire events, and we got 68 of overall rankings. In addition to this year's participation, we got the JAMA Chairman Awards, because we completed all events without penalty points.



チーム紹介

Bengawan Formula Student Team is one of the teams from Indonesia. The team consists of 20-30 members who are active students from Sebelas Maret University, the manufacturing process of the car is about eight months.

今回の総合結果・部門賞

●総合68位 ●日本自動車工業会会長賞

チームメンバー

チーム代表者・Farlian Rizky Sinaga (CP)

Ubaidillah, Agung Tri Wijayanta (FA)
Dzaky Roja Pratama, Elliza Tri Maharani,
Hashfi Hazimi, Rafli Alnursyah, Hanief Cahya
Ramdhani, Laksmana Widi Prasetya, Brillian
Aqif Naufal, Mohammad Arief Dharmawan,
Rama Aditra, Suwolo, Adi Eka Putra S.,
Misbah Alfi Yusriani, Fahmi Imanullah, Ma'ruf
Yanuar Effendi



Sponsors スポンサーリスト

IKPT, ISTW, ProRock Engineering, Hoosier,
Keizer, Simpson, SolidWorks, ADD Suspension,
igus, Garuda Indonesia Cargo, Biess Injection,
KAFT, Garage 57, YES INOVA

マシン名
Tm-18大阪府立大学フォーミュラ参戦プロジェクト
Osaka prefecture University Formula Project
<http://opuformula.wixsite.com/opuacracing>

動的種目完走を目指して



Presentation プレゼンテーション

今年度は、“再現性”というコンセプトを掲げ車両の設計・製作に取り組むこととした。

- 設計・製作の精度
加工性を考えた設計はマシンの早期完成に繋がり、修正も容易となる
可能な範囲で加工者を選ばない簡素な形状を採用する
- パワーユニットの戦闘力
コンパクトで整備性のよいエンジンの採用で信頼性を向上させる
周回走行でもぶれないタフな車両を目指す
- シャシーの追従性
足まわりの設計変更により意のままに操れる剛性感を与える
- 入力装置の操作性
基本的な電装設計を簡略化しつつ、新たなドライバーアシスト機能を搭載する
これらを実現することにより、走行練習を積むことでチーム目標の達成を目標とした。

Participation report 参戦レポート

今年度は試作車両をモディファイする形となったが、設計者・製作者の不足により車両完成が大会直前まで遅れた。チーム初の車検を大会当日に迎えたため車検時間内に修正を完了することができず、動的審査への出場は叶わなかった。

車両持ち込みで得たことを来年度大会に向けて活用しつつ、古参チームにいち早くキャッチアップできるようにチームのアイデンティティを築いていきたいと思う。



チーム紹介

大阪府立大学フォーミュラ参戦プロジェクトは2017年に発足いたしました。強豪校への企及に向けてチームビルディングを行っております。動的種目完走を目指しております。

今回の総合結果・部門賞

- 総合78位

チームメンバー

チーム代表者・藤本 正直 (CP)

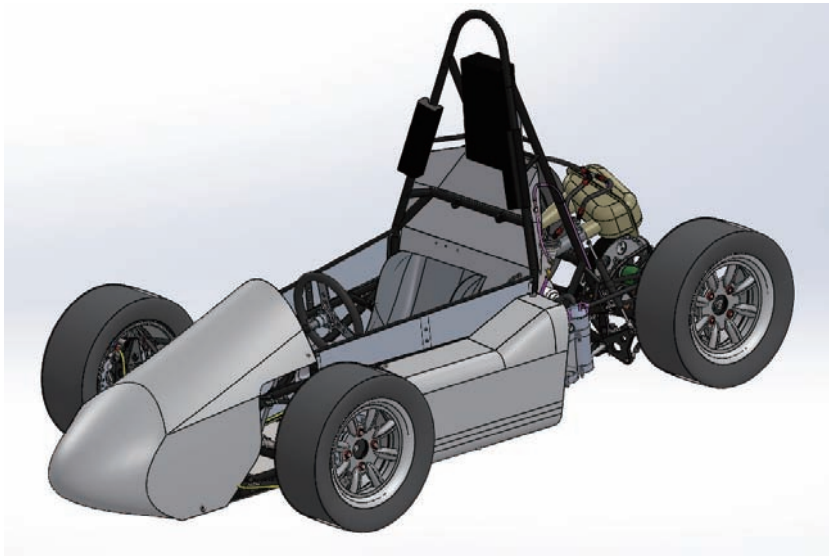
瀬川 大資 (FA)
山口 拓哉、長尾 優斗、大村 涼、畠中 康成



Sponsors スポンサーリスト

川崎重工業、三星製作所、エクセディ、エフ・シーシー、ソリッドワークスジャパン、ソフトウェアクレイドル、日本ヴァイアグレイド、NTN、日信工業、タカタ、ダウ化工、ウエストレーシングカーズ、住友電装、プロト、深井製作所、小西製作所、タマックス、新城製作所

来年こそは全種目完走を



Presentation プレゼンテーション

今年度はマシンコンセプトをReliability Racingとし開発を行って参りました。昨年度は大会までに車両を完成させることが叶わず、動的審査に出場することができませんでした。そこで今年度は車両を確実に完成させ、全種目完走を達成することのできる信頼性の高い車両作りを目標にしました。

信頼性向上を目標とした上で設計項目を絞り、性能に関しては定常円旋回において速く走行できることを目標とし、主にサスペンション、ステアリング、駆動系の設計変更を行いました。サスペンションに関しては私たちHIT Formula Projectの伝統でもあるトーションバースプリングを採用して低重心化を実現、製作コスト削減にも大きく寄与しています。ステアリングに関しては樹脂ベアリングを採用し、昨年度の問題点であった取り付け剛性の見直し、強化を行うことで操作性の向上に繋げることができました。駆動系に関しては昨年、未完成であったドライブシャフトのスプラインを自作し、NTN製ドライブシャフトの採用により信頼性の向上を図りました。

これらの改善によって、確かな信頼性を持った車両を完成させることができました。

Participation report 参戦レポート

昨年度は車両が未完成であったことから、今年度は必ず車両を完成させてリベンジを果たす思いで参加して参りました。結果としては大会までに車両を作り上げることはできたものの、エンジントラブルにより車両を動かすことができず、シェイクダウン証明を提出することができませんでした。

しかし、昨年度とは異なり車両を完成させることができたことによって、フォローアップ車検などに参加し新たな課題を多く見つけることのできた大会となりました。静的審査に関して昨年度はコスト審査で不通過であったものの、今年度は審査を通過し本審査に出場することを達成することができました。デザインとプレゼンテーション審査についても少しずつではありますが得点を伸ばすことができました。

この経験はチームにとって大きな進歩であると感じています。そして来年こそは動的審査出場を達成し、チームとしてさらなる一歩を踏み出します！



チーム紹介

私たちHIT Formula Projectはチームが発足して今年で10年になります。今年度はマシンコンセプトをReliability Racingとし、車両の信頼性向上、定常円旋回性能向上を目標に開発を行ってきました。チームメンバーは10人と少人数ですが、大会での全種目完走を目指し活動を行っています。

今回の総合結果・部門賞

●総合72位

チームメンバー

チーム代表者・広井 笙太 (CP)

中根 久典 (FA)、吉田 憲司 (FA)
廣田 将一、馬屋原 歩輝、大西 宏樹、坂本 泰樹、
好本 史記、長野 世た、三島 純平、岡田 佳久、
滝江 逸斗



Sponsors スポンサーリスト

イグス、上金物、FCデザイン、NTN、川崎重工業、
スポーツランドタマダ、ソリッドワークスジャパン、広島
工業大学、VSN、MISUMI、やまびこ

マシン名

TTCS2018

TTCSフォーミュラ・プロジェクト

TTCS Formula Project

なし

学生フォーミュラプロジェクト



Presentation プレゼンテーション

今年の車両は前年度に比べてフレームに使う鋼管の本数を約20本減らす設計をしました。フレームの製作時間を短縮することができ、サスペンションや複雑な部品に時間を掛けることができました。リヤは前年度の車両に比べ大幅に小さくし、強度の確保、重量の削減をしました。メインフープを下げるため、フロントフープを高くしヘッドクリアランスも確保できました。運動性能の面では4輪のブレーキ応答性を高めバランスを良くするために、リヤブレーキディスクをホイール内側に組み込みました。また、ホイールサイズを昨年度同様13インチにすることで、大径ブレーキディスクを採用でき、制動力を向上させました。

ホイールをインチアップして上がる重心位置は、フレームのコクピット部の地上高を下げることで対策をし、重心位置をロールセンターに近づけました。

Participation report 参戦レポート

今年度は85位で第16回全日本学生フォーミュラ大会を終えました。チーム最大の目標である動的審査に出場できませんでした。昨年度に比べチーム一丸となって作業を進めていただけに非常に悔しい結果になりました。

大会に向け放課後の時間、夏休みを使い車両を製作してきました。後輩が新たに学生フォーミュラ活動のメンバーに加わり、工作機械の使い方や車両についてレクチャーしました。チームマネジメントを見直し活動してきました。大会を通じてたくさんの発見があり、チームとして成長ができました。これらの経験を生かし新たに車両を製作していきます。

チームとしてご挨拶がない中でサポートして下さい皆様、ありがとうございました。また1年高いモチベーションを保ち、良い報告ができるよう一同頑張ります。今後ともよろしくお願いたします。



チーム紹介

私達、学生フォーミュラチームは製作班とエンジン制御班で構成されています。今年度、製作班では車両のフレームや各種部品の製作を行い、エンジン制御班ではMoTeCによるエンジン制御とスロットルの電子制御システムの製作を行いました。年間の作業時間が多く取れない中ですが、学年の分け隔てなくチーム意識を持って活動しています。

今回の総合結果・部門賞

- 総合85位

チームメンバー

チーム代表者・南方 裕 (CP)

松田 意広 (FA)、武石 晃 (FA)、小川 英彦 (FA)
大場 正己、瀧澤 基紀、菅野 颯湖、渡邊 和星斗、
浦野 翔一、大坪 直貴、上水流 晃宜、佐原 凜平、
弦巻 岳、南 忠鉉、沼田 大輝 武藤 大樹、伊川 慧、
井出 慧、唐煒琛、薄曉路、VU TUANANH、峯
崎 冬委、渡邊 滯、會田 慎吾、小野 友幹、加
藤 優隆、小塩 仁善、菅澤 翔一、柳映宅、石川
竜司、具志堅 政夢、齋藤 天斗、高田 竜生



Sponsors スポンサーリスト

アイテックス、シュテルン品川、矢野口自工、鈴木自
工、横浜日野自動車、インプロブ、関東三菱自動車
販売、東京トヨペット、神奈川三菱ふそう自動車販売、
大成技研、トーテム、トヨタ東京カローラ、東京スバル、
東京マツダ販売、いすゞ自動車首都圏、日野テクニ
カルサービス、シュテルン中央、バイク王&カンパニー、
ネットヨタ横浜、神奈川トヨタ自動車、宮園輸入車
販売、東仁

76 U.A.S. Graz

U.A.S. Graz

マシン名

jr18

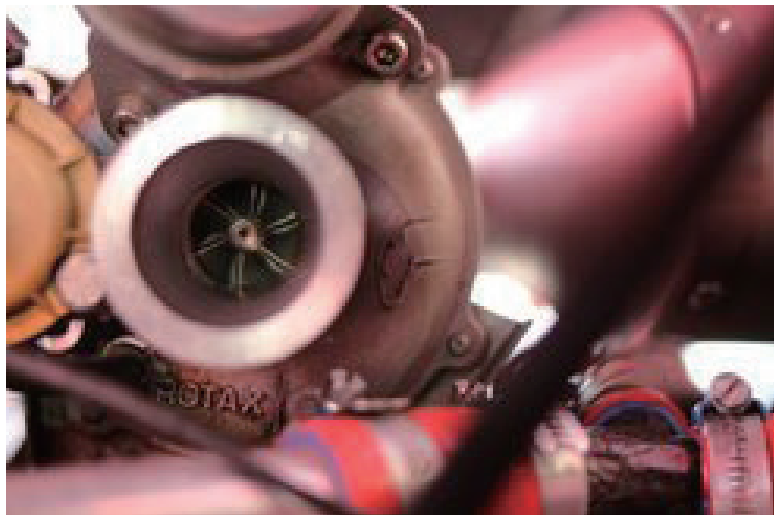
joanneum racing graz

joanneum racing graz

ホームページ <http://www.joanneum-racing.at/>

フェイスブック <https://www.facebook.com/joanneumracing/?ref=bookmarks>

Overcoming difficulties and achieving set goals



チーム紹介

joanneum racing graz is a team consisting of students from U.A.S. Graz. Since 15 years a new jr-racing car is built every single year. With a lot of diligence and know-how the weasels make it possible to achieve good results at competitions all over the world.

今回の総合結果・部門賞

●総合5位 ●日本自動車工業会会長賞 ●ICV総合優秀賞4位 ●デザイン賞1位 ●スキッドパッド賞1位 ●オートクロス賞3位 ●CAE特別賞1位 ●ベストエアロ賞1位 ●ベストコンボジット賞1位 ●エルゴノミクス賞1位 ●ベスト・サスペンション賞1位

チームメンバー

チーム代表者・Alexander Vogl (CP)

FH-Prof. Dipl.-Ing. Michael Trzesniowski (FA)
Almer Raffael, Amhofer Thomas, Arzl Simon, Bernhard Michael, Feigl Michael, Fischer Bernhard, Hadler Sebastian, Haupt Bernhard, Hofmaninger Philipp, Inzinger Patrick, Koch Peter, Krasser Nadine, Knes Michael, Marousek David, Mascha Markus, Picker Lukas, Prprovic Matija, Reisenhofer Franz, Rodan Rene, Rössmann Dominik, Ruhdorfer Tina, Skafar Matjaz, Spath Michael, Steiner David, Stummer Gabriel, Zink Stefan

Presentation プレゼンテーション

The Knowledge Factory - an educational enterprise

The team of joanneum racing graz developed a business plan for an educational social-start up in the automotive engineering industry. The company's secret to success is the combination of hands on experience and e-learning. Working on the jr18 playfully promotes the values of gender equality and team work. Within six months, a company with a long-term strategy and financial plan were created. The goal, to propose an attractive investment and a thrilling sales pitch, was complemented by producing our own promotion video and corporate identity.

Sales pitching in Japan - an intercultural challenge

Japan could not be more different from Austria when it comes to culture. Sales pitching posed a great challenge, as these differences are not to be underestimated. Therefore, the presentation was adapted to Japanese business etiquette. Despite great feedback, our concept was not as popular in Japan as in Europe. The event in Japan varies from the European competitions, as it is not allowed to distribute support material. Additionally, some rules were only communicated upon arrival. Finally, we highly appreciate the experience of presenting our business idea in Japan. It contributed to our greatest learnings throughout Formula Student.

Participation report 参戦レポート

With our participation at a competition as far away as Student Formula Japan came a lot of difficulties we had to face. The first thing we had to accomplish was the transportation of our car and tools. Beside the costs it also requires a lot of work and accuracy to prepare the air transportation.

The competition in Japan is very different compared to the ones in Europe. Especially at the cost and business plan presentations we had to face some differences in the rules. Furthermore, the cultural, linguistic and climate contrast were a challenge for us Weasels. At some points at a competition communication is key and it is challenging if you do not have any knowledge of the language and signs. Although we had to overcome some difficulties, it was an extraordinary and unforgettable experience for us. Even the heavy showers during our endurance run could not stop us from achieving the 13th place. We were also able to convince with our design presentation and made it to the 1st place in engineering design. In the other dynamic disciplines our drivers achieved satisfying times and so we did 3rd place at autocross and 1st place at skid pad.

Our great results at the individual disciplines lead to the 5th place overall. We are very thankful for the possibility to participate at Student Formula Japan in 2018 and are looking forward to coming back soon.



Sponsors スポンサーリスト

FH Joanneum, ROTAX, Fuchshofer, Mercedes-Benz G GmbH, Bollhoff, Sensorwell, resch, AVL racing, Akrapovic, Carbo Tech, Kreisel, ÖVK, SFK, Asanger, Magna, pankl racing, Titanium Solutions GmbH, TTTech, MEB, Fuschlberger Precision Parts, 3M, Akka, Ventrex, AMAG Austria Metall, Vector, ETAS, pia Automotion, Wössner, REHM, KTM, AC Styria, FOTEC, ÖH Joanneum, Bosch, Altium, Simulia

昨年度の悔しさを胸に臨んだ 同志社大学復活への第一歩



Presentation プレゼンテーション

今年度の同志社大学フォーミュラプロジェクトは「Speed の追求」をコンセプトとして掲げました。前年度は大会に出場することはできませんでしたが、速い車両の開発を目的とし、動的種目で強い車両を目指すために、「エンデュランスAグループ出場、オートクロス60秒切り」を目標として掲げました。これを達成するため、特に「軽量化」、「ウイングの搭載」、「サージタンクの変更」を中心に開発、設計を行いました。

また、各パーツが集まって最適な性能を発揮できることにも気を配りました。これらにより最速の車両を目指しました。滞りなく車両の設計・製作を進めるためにスケジュール管理にも力を入れましたが、新規部品の導入・開発が必要であったことなどから十分な時間を確保することができず、検証等のための時間の確保が不十分となり反省すべき結果となってしまいました。スケジュール管理をはじめ、様々な問題が発生しましたがチームが一丸となり、それぞれがやるべきことを行なうことで大会に臨むことができました。

Participation report 参戦レポート

今年度、我々は昨年度の大会失格を乗り越えて結果を残すことはできましたが、大会期間中にアクシデントも多くあり、全種目完走をすることはできませんでした。しかし、この大会で新たな課題を見つけることができ、同志社大学の復活の第一歩はしっかりと踏み出せたと感じております。

しかしながら、結果といたしましては残念ながら一昨年よりも順位を落とす結果となりました。静的審査、動的審査においても予測よりも得点は得られませんでした。また、スケジュール管理が十分にできておらず、検証や対応に余裕を持って対応できなかったことや、チームマネジメントが不十分であったと反省しています。この反省をもとに来年に向けて新たな管理体制でチームを運営し、より良い結果を残せるよう鋭意努力していきたいと思っております。

最後に私たちを応援、ご支援して下さったOB・OG、父兄、大学関係者の方々、スポンサーの方々にご場をお借りして御礼申し上げます。誠にありがとうございました。



チーム紹介

同志社大学フォーミュラプロジェクトは2002年に結成され、第1回大会から参戦しているチームです。メンバーは学部1~3回生で構成されており、個々の経験は浅く、技術力もまだまだ高いとはいえませんが多くの皆さまの支援のもと、チーム一丸となって上位を目指し、日々活動しています。

今回の総合結果・部門賞

- 総合57位

チームメンバー

チーム代表者・菊居 龍之介 (CP)

大窪 和也 (FA)、小武内 清貴 (FA)、田中 達也 (FA)

瀬口 大貴、和田 薫、村井 大樹、奥山 隆生、今村 宏彰、福生 亜斗、水野 涼、宇賀神 友康、古本 駿、小出 峻、大門 雅治、山村 琴音、横溝 剛、市橋 義紀、片岡 隆人、池辺 翔太郎、小池 陸人、藤本 拓真、高橋 宏太、岡田 開登、田中 美伶、寺田 圭吾、南 梨子、渡邊 颯太



Sponsors スポンサーリスト

川崎重工業、堀場製作所、ヒロミツ製作所、鬼頭齒車、日信工業、KOSO Taiwan、和光ケミカル、神戸製鋼所、神鋼ノース、ソリッドワークスジャパン、エクセディ、サンスター 技研、A-factory、協和精工、ミスミ、ATS、NTN、THK、プロト、GSユアサ、日本 発条、住友電装、共和電業、内山工業、アンダーレ、協和工業、キノクニエンタープライズ、VI-grade、深井製作所、プロテクタ、アルテアエンジニアリング、RAC、アンシス・ジャパン、ダイハツ工業、富士精密、DYNOMAN、市光工業、RSタイチ、RS コンポーネンツ、ザム・ジャパン、江沼チエン、大東ラジエーター工業所、日鐵住金溶接工業、NOK、MathWorks、丸紅情報システムズ、Times Car rental、IDAJ、舞洲インフィニティサーキット、同志社エンタープライズ

マシン名
KRT16

工学院レーシングチーム

Kogakuin Racing Team

<http://www.ns.kogakuin.ac.jp/~wwa1032/>

2大会ぶりの全日本大会 直面した山積みの課題



Presentation プレゼンテーション

今年度車両であるKRT16の車両コンセプトは「手足のように動かせる車両」です。この車両コンセプト達成のために「車両の動きが体で感じられること」、「ドライバーの操作に車両がついてくこと」を追求することに重点を置いて開発して参りました。

しかし、2年間の欠場等を経て先代からの技術が途絶えてしまうことが目立ち、大会前の試走シーズンには試走回数は多く重ねたものの、一試走あたりの走行距離をうまく稼げず大会を迎えてしまい、大会では雨の中で電装トラブルにより走行を終了する形となってしまいました。

来年度はこの経験を生かし、今まで以上にまずは“走る”ことを意識して車両作りに徹して参ります。

Participation report 参戦レポート

今年度は2大会ぶりの大会参加ということもあり、大半のメンバーが大会初参加という状況の中で、大会に臨みました。

静的審査では、日程管理の甘さからくる準備不足が原因で、点数が伸び悩みました。しかし、デザイン審査では定量的な目標数値を定めて設計を行ったことや、車両を評価する際に定量的なデータを元に評価したことなどがよい得点に繋がりました。

動的審査は、大会までの試走会で車両トラブルが多発し、十分な走行ができないまま大会を迎えました。大会ではオートクロスを走行中に、フロントウイングが擦るという問題が発生し、走行が危ぶまれましたが、なんとか走りきることができました。これによりエンデュランスに出場することができましたが、電装トラブルにより4周目でリタイヤするという悔しい結果となりました。

次年度はチームとして日程管理をしっかりとし、信頼性の高い車両を製作して参ります。最後になりますが、1年間温かいご支援をいただきましたスポンサーの皆様へ深く御礼申し上げます。



チーム紹介

私たち工学院レーシングチームは2004年に発足以来、全日本大会に2005年の第3回大会から出場してきました。しかし第14、15回大会はチームの関係で参加することができませんでした。今大会では2年連続での欠場から明け、特別な思いで大会に臨みました。

今回の総合結果・部門賞

●総合84位

チームメンバー

チーム代表者・高橋 柊悟 (CP)

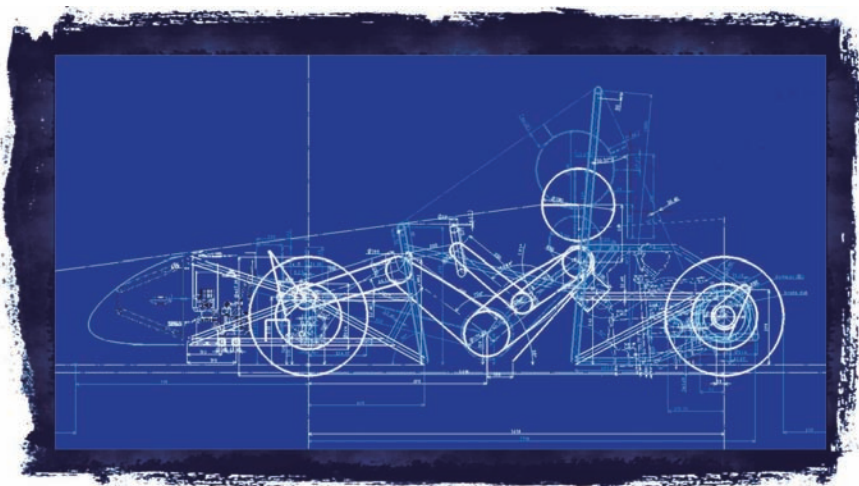
山本 崇史 (FA)、雑賀 高 (FA)、見崎 大悟 (FA)
高木 智規、宮田 知弥、楠本 裕之、土器 雄一、
内山 洋人、早川 雄大、山田 祐晃、小池 琢斗、
上原 誠人、高野 拓郎、小柳津 大希、須藤 航平、
村上 和也、島村 凌平、坊野 菜々海、柴原 嵩、
荒川 拓宜、吉井 一弘、有野 侑介、清水 葵、
佐藤 優樹、大内 駿也、小俣 光志、斎藤 陸、
井上 七海、柏谷 駿、川俣 蒼、木村 竜輔、佐
野 悠斗、安倍 昂、鶴見 和也、原田 千嘉、野
尻 光、福原 幸成、森口 将志、梁島 一希、阿
部 遼太、辻 智駿、深山 馨



Sponsors スポンサーリスト

本田技研工業、NTN、石川工業、五十嵐プライヤー、IDAJ、
富士WPC、三共ラジエーター、キジマ、NOKクリューバー、
KITAKO、ステンレス商事、ミノルインターナショナル、ニコロ・レ
ーシング・ジャパン、野島エンジニアリング、テクノイル・ジャポ
ン、トップラインプロダクト、田中工業、HILLTOP、エイティエス、ケー
ビン、江沼子午製作所、佐々木工業、富士精密、エフ・シー・
シー、ハンケル・ジャパン、THK、プロテクト、日信工業、NTN、
オートスタッフ、アネブル、カスノモーターサイクル、スリーエムジャ
パン、プロ、呉工業、ディケル、HKS、日平機器、CFCデザイン、
東興電気、日本発条、協永産業、エステーリンク、木山製作所、
タカタ、深井製作所、エルビーホールディングス、スポーツランド山
梨、ソーゾ、カナエ、東京アルアンドデー、東京アルアンド
デーコンボジツ工業、ジーエイチクラブ、鍋屋バイテック、キャスト、
スリーボンドホールディングス、JSP、DICマテリアル、日信レン
ズ、佐藤、日本ヴァイアイグレイド、インスピレード、大矢化学工業、神
戸製鋼所、特殊技研、国際電通情報サービス、ハイレックスコー
ポレーション、東洋電装、光明理化学工業、高池、タカエンジニア
リング、スリーピークス技研、五十嵐プライヤー、兼古製作所、
古寺製作所、松井精密工業、マルト長谷川工作所、須佐製作所、
トップ工業、共和電業、小林製作所、東京ハンマーキャスター象
印チエンブロック、VSN、エス・ピー・エスアンブラコ、レオ産業、
富士重工業、東和テック、フォモ・ジャパン、BOSCH、ファロー・
ジャパン、ANAテック、AVO MoTeC、協和工業、ミスミ、工学院
大学機械系同窓会

ROOKIES



Presentation プレゼンテーション

私たちは初参加である2018年度大会に向け、設計・製作の基礎を自分たちの中に定着させ、今後に生かすこと目的としてGUFT-18を製作しました。

まず、「軽量」を核として車の走りの基本要素を追求するため、下記装備の採用によって、ばね下重量と車両重量の低減を実現し、「自分のイメージに応えられる車」となっています。

さらに、運転に必要なドライバーの「認知」「判断」「行動」といった一連の動きを高い次元で成立させるために「最も悪化する前方中央部でも、3m先の路面を視認できる十分に広い視界」「ペダル操作、ハンドル操作がスムーズに行え、顎を引いてドライビングに取り組める乗車姿勢」「ドライバーの体格に合わせて簡単に調整できるペダル」としました。これらにより「自分のイメージを伝えられる車」となっています。

さらに車体寸法をバンや軽トラ・軽トレーラートランポで運べる寸法としたことで、「運搬」「保管」が容易に行えます。

<車体寸法>

全長 2646 mm : 全幅 1318.5 mm : 全高 1130 mm : 車両重量 195 kg

ホイールベース 1610 mm : 前後トレッド 1060 mm

<主要装備>

タイヤサイズ 18×7.5-10 (190/53R/10) : ホイールサイズ 10インチ8j

エンジン 450 cc 自然吸気単気筒 : デファレンシャルギヤ ロック (非搭載)

フロントブレーキ 油圧式デュアルディスク、アウトボード、 リヤブレーキ : 油圧式シングルディスク、インボード

Participation report 参戦レポート

私達は燃料ポンプのトラブルで動的審査に進むことができず静的審査のみの点数となり、ルーキー賞を獲得するという目標を達成できず不本意な結果となりました。

大会では、車検時に様々な問題がありました。

<車検NG項目>

- | | |
|---------------------------|----------------------|
| 1 材料の耐性 (主に樹脂ガソリン耐性) | 2 スロットルリターンのスプリングの個数 |
| 3 インテークの機械的締結 (バックファイヤ対策) | 4 ホースクランプの種類 (燃料系) |
| 5 オイルキャッチタンクの出口の向き | 6 サイトチューブの金属接触 |
| 7 チェーンガイドのブリー-の固定が脆弱 | |

これらは私達のレギュレーションの理解の浅さによるものと考えます。加えて、年間を通しての問題点も大きく影響をおよぼしました。その問題点としては、設計・製作に入る時間があまりに遅れた、報連相が不足していた、試走会をはじめとするテスト走行を大会前に行えなかった、などが挙げられます。大会後のテスト走行では、目標としていた車両性能を持っていたことが確認され、その性能を引き出すに至らなかった私達の力不足を痛感しました。静的審査についても、デザイン審査を中心として来年度に向けた課題が多くあります。これら18年度の経験を19年度に生かし、ジャンプアップ賞を獲得します。

最後に、今年の大会に出場することができたのは、スポンサーの皆様、大学関係者の皆様、他大学のチームの皆様のお力添えのおかげと、チーム員一同深く感謝しております。ありがとうございました。来年度もどうぞよろしくお願いたします。



チーム紹介

私たちは2017年10月にチームを結成しました。ただ、活動拠点は大学内に得られず、設計は図書館やメンバーの家で行い、製作は大学から車で1時間離れたスポンサー様敷地の一角を貸していただき、時間のなかで大会にむけてあらゆることを暗中模索する日々が続きました。

今回の総合結果・部門賞

- 総合71位

チームメンバー

チーム代表者・機部 いのみ (CP)

石間 (FA)、小山 (FA)、山田 (FA)、西菌 (FA)、三ツ木 (FA)

青木 和也、大場 雄介、須藤 悠樹、磯田 昇吾、中島 聖人、関口 雄記、井部 勝旗、外園 悠希、齋藤 健、五十嵐 弾、今野 遼太、関口 天、湯澤 諒、榎本 拓哉、谷下 響、田中 智大、武智 正登、宮森 恒雄、原 拓海、尾内 茂徳、山本 凜太郎



Sponsors スポンサーリスト

ショーダククリエイティブ、本田技研工業、矢島工業、蔵前産業、山田製作所、マイスターショップティーザーエス、正田製作所、八木工業、ジャオス、ウイング、東亜工業、NTN、日信工業、ティエムシー、ソリッドワークス・ジャパン、オートサービスcreative、スマイルオートボデー、高崎商科大学付属高等学校、インダスパレー、TOAレーシング (敬称略)、他10名個人スポンサー様

マシン名

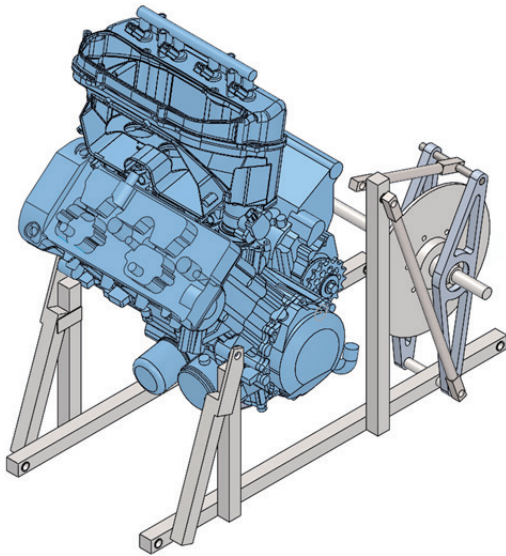
TMU-01

首都大学東京学生フォーミュラプロジェクト

Formula TMU

<https://sites.google.com/site/formulatmuproto1/home>Twitter : <https://twitter.com/tmusfj2017>

今年度の反省と来年度の抱負



Presentation プレゼンテーション

弊チームは2017年4月に発足して以来、全日本学生フォーミュラ大会初出場および全種目完走に向けて活動してきました。

車両の設計において、製作面では低コストと高い製作性の実現を目指しました。運動性能面では、過去大会における上位車両の多くはサスペンションやダンパーが適切に機能していると考察したことから、適切な減衰性能、良好な接地性を与えることを必要条件としました。また、日本大会におけるオートクロスコースは曲率の大きいコーナーが連続するレイアウトであるため、回頭性能が重要であると考えました。高い回頭性能を持った車両を操縦するにはドライバビリティも必要となります。そのため、本車両構想は高い回頭性能を有しつつドライバビリティを両立し、しなやかな速さを目指す「靱速」というコンセプトを掲げました。車両の特徴には、600ccエンジン、13インチホイール、短いホイールベース、オーダーメイドのショックアブソーバーが挙げられます。

大会の参戦結果としては、シェイクダウン証明を除く静的審査書類は提出しすべて通過しましたが、製作の遅れに起因する調整不足と安全面の不安を考慮し、大会出場は断念いたしました。今年度大会への活動で得た技術的ノウハウやマネジメントの反省を生かし、来年度大会こそ初出場を果たす所存でございます。

Participation report 参戦レポート

今年度大会に向けた車両製作において、スケジュールの見積もりが甘く作業に大幅な遅れが生じたため、時間をかけて調整や走行練習をすることが不可能となってしまいました。このまま突貫作業で車両を製作し十分な調整ができないまま大会に出場した場合、安全面において弊チームのドライバーだけでなく他チームにも迷惑をかける可能性があることを考慮し、8月上旬に大会欠場を決定いたしました。ご支援いただいたスポンサーの皆様や大学関係者、大会関係者の方々のご期待に沿えず、大変申し訳ございませんでした。

大会欠場を決定してからも、スポンサーの皆様から引き続きご支援くださるとのお言葉をいただき、チーム一同引き締まる思いでございます。心より感謝申し上げます。

大会では他チームを視察しフォローアップ講座を受講いたしました。コスト審査のフォローアップ講座では主にコスト書類の書き方や注意点についてお話ししていただき、今年知らずに書いていた点や、疑問に思っていた点について知ることができたため、来年の書類作成に生かしたいと思っております。プレゼンテーション審査についてはBLCや資料に書く内容、プレゼンテーションの方法について具体的に知ることができたとともに、審査の全体像を掴むことができました。

来年度大会では、スケジュール管理方法の改善などマネジメントの反省を生かしたチーム運営を行い、技術的ノウハウをさらに蓄積しながら、初出場および全種目完走を果たすべく活動して参ります。



チーム紹介

弊チームは2017年4月に発足し、今大会で初出場することを目標に活動してきました。学部1年から大学院修士2年までのメンバーで構成されており、機械系だけでなくデザイン系や文系のメンバーがいること、メンバーの約4割が女性であることなどの特色があります。

今回の総合結果・部門賞

チームメンバー

チーム代表者・平井 篤志 (CP)

小林 訓史 (FA)、玉置 元 (FA)、松枝 剛広 (FA)
藤田 駿、小川 皓大、井口 雄介、出口 隼大、湯本 良輔、鷲塚裕貴、井上 佳奈、岡所 優羽、和田 みゆう、渡辺 駿優、恩田 樹、横山 夏樹、松下 風知、松倉 由佳、稲垣 陽太、岩本 溪吾、植田 優、三澤 明莉



Sponsors スポンサーリスト

DMM.Com、HONDA DREAM 八王子店、IDAJ、Linkman、NMB、NOK、NTN、THK、エイチ・エー・ティー、エフ・シー・シー、大河内金属、キノコニエンタープライズ、協和工業、国美コマース、小金井精機製作所、佐々木工業、首都大学東京同窓会、住友電装、ソリッドワークス・ジャパン、ダッソー・システムズ、トヨタテクノクラブ、中村工業、ナップス、日信工業、日本アイ・ビー・エム共同ソリューション・サービス、日本精工、日本ドライケミカル、日本発条、配線コム、ハイ・ブリッジ、深井製作所、富士精密、富士電機機器制御、ピーエムシー、プロト、本田技研工業、ミスミグループ本社、八木製作所、レイズ、ワークスベル、和光ケミカル

マシン名
PR-FX1

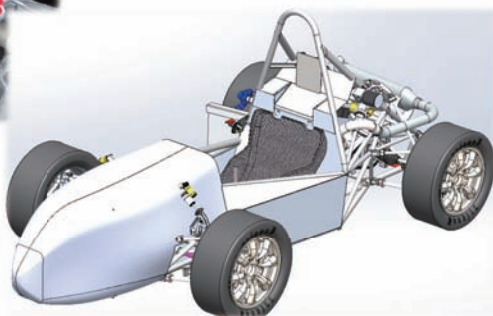
広島大学学生フォーミュラ Phoenix Racing

Hiroshima University Student Formula Phoenix Racing

<https://home.hiroshima-u.ac.jp/fsae/>

Facebook ページ名: 広島大学学生フォーミュラ

新たな武器を手に



PHOENIX RACING

Presentation プレゼンテーション

第14回大会終了後、ヤマハ発動機製450cc単気筒エンジンへの変更を決断しました。エンジン変更はチーム創設以来はじめての試みでした。

・今後のマシン開発の礎となるようデータ収集をじっくりと時間をかけて行う
・エンジン変更に伴うフレームや吸排気系の刷新に合わせて細かなところまでデザインするという2点を実現するために、マシン開発を2年計画にして第16回大会への参戦を目指して活動してきました。「ドライバーが運転しやすく信頼性の高いマシン」というマシンコンセプトを掲げ、軽量・コンパクトでトルクフルな単気筒エンジンの特徴を生かしたマシン開発をしました。マシンの特徴は2つあります。1つ目は、リヤサスペンションシステムです。ベルクランクからスタビライザーに至るロッドがエンジンルーム上空を通るといった大胆なレイアウトをしています。これは、単気筒エンジンのコンパクトさだからこそ実現できたレイアウトといえます。

2つ目は、高剛性なフレームです。パワフルなエンジンのパワーを生かし、コーナリング性能を高めるためフレームの剛性向上に努めました。同時に、溶接のしやすさ・施工性にも配慮したフレームに仕上げています。

PR-FX1は、力強いエンジン・がっちりとしたフレーム・しなやかな足まわりが高次元で組み合わせられたマシンです。

Participation report 参戦レポート

第16回大会は私たちにとって非常に悔しさの残る大会となりました。その理由は2つあります。1つ目は、万全の態勢で大会に挑めなかったことです。部品の製作や追加加工に時間が掛かり、マシンが自走するようになったのは、シェイクダウン証明提出締め切りギリギリのタイミングでした。さらに、そこから修正を加えたところ、マシンが完成したのは大会直前となってしまいました。結局、走行練習やセッティングをまともに行うことができないまま大会を迎えてしまいました。2つ目は、動的審査に出場できなかったことです。技術車検は3日目の午後には通過し、チルト試験も難なくパスしました。しかし、残りの騒音試験やブレーキテストに挑もうとしたところ、電装のトラブルでエンジンが始動せず、その修理に4日目午前いっぱいまで掛かってしまいました。辛くも騒音試験とブレーキテストには合格しましたが、その頃にはもうタイムアップで、動的審査にひとつも出場できなくなってしまいました。

天候不順によるスケジュール変更により左右されたという面もありますが、それ以前にチームとしての力と個々の技量のなさを痛感させられました。

動的審査に出場できず悔しい思いもありますが、車検をすべて通過し動的審査に出られるマシンを作ることができたのは大きな意味があると考えています。ものづくりとはどのようなことなのかと、メンバーはそれぞれ感じたことがあると思います。

その想いを糧に「来年こそは」と強い志をもって日々努力していきますので、これからも応援よろしくお願いします。



チーム紹介

広島大学学生フォーミュラ Phoenix Racingは2008年に発足しました。第14回大会終了後、使用するエンジンを600cc4気筒エンジンから450cc単気筒エンジンに変更しました。何度も苦境に陥りましたが、少ないメンバーでも粘り強く耐え、450ccエンジンで挑む初めての大会を迎えることができました。

今回の総合結果・部門賞

●総合92位

チームメンバー

チーム代表者・西垣 祐作 (CP)

西田 恵哉 (FA)、難波 慎一 (FA)、畑村 耕一 (FA)、濱崎 洋 (FA)
エン チョウ、國井 奏、竹田 朝陽、西村 優輝、丸野 倫寛、茂利 大輔、山本 豊



Sponsors スポンサーリスト

ヤマハ、ソリッドワークス、IDAJ、ニッポンレンタカー、西条駅前営業所、キノクニエンタープライズ、イグス、エフ・シー・シー、ミスミ、レーシングサービスワタナベ、アルテアエンジニアリング、奥平パイプ興業、日本精工、日信工業、江沼チエン、NTN、津田製作所、石原ラジエーター工業所、丸三自動車商会、二上工作所、テクノイル・ジャパン、日立金属、三好キカイ、小原歯車工業

マシン名
LEKIR

PUTRA MOTORSPORT TEAM

PUTRA MOTORSPORT TEAM

Facebook: <https://www.facebook.com/PMTUPM/>

Advancing Formula Student In Malaysia



Presentation プレゼンテーション

Lekir is a major improvement over Jebat (2016) . Over 130kg of weight reduction, Lekir is lighter, smaller and more agile. This major changes includes a totally revised chassis that helps reduce 30kg, a revised suspension system with better play and lighter. Change of materials also add in the light weight factor.

Participation report 参戦レポート

In comparison to 2016's participation, PMT had an improvement. Although the gain in overall position is only from 88 to 82, but the overall mark shows and improvement from -51.75 to 49.60 which is a 101.35 score increment. We are proud to have made in the top 30 position for the presentation event and we hope we can learn more and improve more for the cost and manufacturing event since we really lack of experience in this event. The design event proves to be difficult for us to score but we will make sure we improve all the necessary aspects in the future.

During the vehicle examination stage, it is very unfortunate for us to have two major issues that is the cockpit mannequin frame area that does not pass the requirement and also our rear bearing on the rear knuckle had a failure. We had to withdraw from the vehicle examination event because we do not have the necessary tools and replacement part for the issue.

Our condolences to Japan for the recent Jebi typhoon. It is unfortunate that the typhoon gave a big impact to the tournament. However we want to thank the organizer for being really professional with managing the competition and be fair to all teams. Thank you so much. Unfortunately for us, we really are not prepared for the natural occurrence hence it affects greatly of our team planning because most of the times we are not able to do work under the heavy downpour.

All in all, it was an amazing experience for us SFJ2018.



チーム紹介

Putra Motorsport Team (PMT) is an organization involved in motorsport competition arena under Department of Mechanical and Manufacturing Engineering of UPM. We are a team of 13 students and currently we are preparing for an updated version of Lekir and on way to develop a new car. We recently got an invitation to Kuala Lumpur International Motor Show 2018 to showcase our car.

今回の総合結果・部門賞

●総合 82位

チームメンバー

チーム代表者・Ahmad Iffan Zailani (CP)

Dr Che Nor Aiza Jaafar (FA) , Dr Eric Elliandy Supeni (FA)
Muhammad Adhar Bagus, Wong Shy Kit, Vinod Raj D Senivasagam, Chuan Khang Wei, Umairatul Afiqah Md Nazri, Siti Khairiyah Sulaiman, Fitriana Ma' aruf, Nor Farzana Mohd Razali, Farhana Nazri, Anderson Kent Robert, Razzan Rosli, Krishnaraja Masalamany



Sponsors スポンサーリスト

Masters of Engineering UPM, HEPA UPM, JIMN UPM, Vice Chancellor Office UPM, Kenstomoto, Agridon, SSAD, Enjindot.com, State of Selangor

1 モーターマシンの集大成



Presentation プレゼンテーション

私たち名古屋大学フォーミュラチームFEMは、アマチュアサンデーレーサーがモータースポーツの楽しさを体験できるマシンを設計・開発するプロジェクトコンセプト『Formula Entertainment Motorsports』に基づき、顧客に選ばれる商品価値の高いマシンという意味で『Attraction』をマシンコンセプトとし、レーシングマシンの魅力である速さと、その魅力を十分に味わうための信頼性に注目し開発を行いました。

モーターが持つ加速性能・車両運動制御の幅広さが学生フォーミュラで使用されるコースにおいては有利だと考え、昨年度EVクラスに移行しました。その際、モーター配置の中でも4モーターが最も細かい車両運動制御が可能でありパフォーマンスに優れているが、開発項目が多く、1年間での車両製作は困難だと判断し、4モーターマシンで『世界で戦えるEV』を実現するための4ヶ年計画を立てました。本年はその2年目、1モーターでの集大成のマシンとなります。昨年度マシンの課題点であるパワーユニットの制御の熟成や車両の軽量化に注力して設計しました。制御面では開発のための走行試験を重ねられるよう、早期にシェイクダウンを行いました。軽量化ではバッテリーコンテナを中心に構造を見直し、目標車重を達成しました。さらに、来年度の4モーターマシン製作の準備期間として、モーターおよび減速機の開発にも取り組みました。

Participation report 参戦レポート

弊チームはEVクラス参戦2年目となります。前回大会でEVクラス単独参戦初年度にしてEVクラス優勝・総合4位を獲得していただけたに、多くの注目が集まり、プレッシャーの掛かる大会でした。

私たちは、得意としているデザイン審査においてモデルベース開発などで高い評価を受け(2位)、コスト審査では正確さでポイントを稼ぎ、静的審査総合で3位につきました。

また、昨年度の課題克服を中心に取り組んできた動的審査では、車重削減とトラクションコントロールが効きアクセルレーションで3位、燃費で7位を獲得することができました。悪天候の中、走行タイミングにも恵まれ、エンデュランスでも大きくタイムを落とすことがなく、総合結果としてEVクラス連覇・総合3位を獲得しました。

総合優勝を目標に取り組んだ今大会ですが、順位を1つ伸ばせたものの総合3位、動的審査で思いどおりの結果が残せず悔しい結果となりました。この悔しさをバネにして来年度こそは、今年から準備してきた新しいパッケージングのマシンで動的審査で結果を残すべく、EV史上初の日本大会総合優勝獲得に向けて活動して参ります。

最後に、たゆまぬ努力を重ねたチームメンバーに敬意を表すると共に、活動を支えてくださった先生方、スポンサーの皆様がこの場をお借りして感謝申し上げます。

チーム紹介

名古屋大学フォーミュラチームFEMは2003年11月に発足し、第2回大会から参戦しています。15年目となる本大会ではEV2年目として、昨年度見えてきた課題を克服すべく開発を行ってきました。動的審査総合1位、EV史上初の日本大会総合優勝を目指して活動してきました。

今回の総合結果・部門賞

●総合3位 ●国土交通大臣賞 ●日本自動車工業会会長賞 ●EV総合優秀賞1位 ●デザイン賞2位 ●加速性能賞3位 ●グッドアキュムレータコンテナデザイン賞3位

チームメンバー

チーム代表者・永田 裕宣 (CP)

鈴木 達也 (FA)、阿部 英嗣 (FA)、道木 慎二 (ESO)

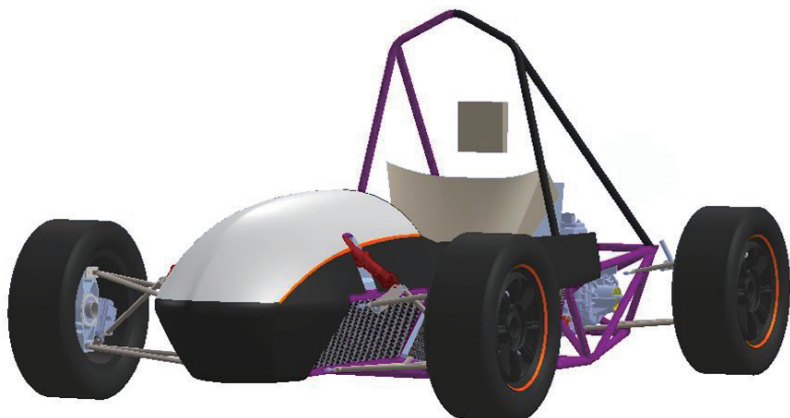
小杉 直、脇屋 照士、中尾 海斗、豊島 義弘、中野 匠望、赤石 大地、竹村 亮太、田中 誠也、上野 直紀、西田 龍我、永井 友崇、伊藤 佑太、辻 温乃、澤田 航、中野 壮毅、西本 慎吾、加藤 剛史、村上 雅紀、佐藤 孝樹、高垣 連、宮木 龍、柴山 瑛輝、塚本 有美、藤井 海斗、鈴木 天、安田 大毅、坂田 直規、小澤 舜ノ介、赤尾 拓海、入山 陽仁、竹内 裕也、小川 海渡、沼田 修佑、中谷 知剛、高木 新、定行 滉司、中根 柚香、菅我 剛、太勇 真、西村 直樹、池口 祥太、久野 僚介、山田 陽平、瀧 春菜、三下 純平



Sponsors スポンサーリスト

アイエムイー、アイシン・エイ・ダブリュ、IPG Automotive、アーク、アクティブ、旭化成建材、旭千代田工業、アネスト岩田、アンシス・ジャパン、イグス、石野サーキット、石原ラジエータ、ISOWA、岩倉溶接工業所、AMK、エイ・ダブリュ・エンジニアリング、エイティー・エス、エスエスモールド、エッチ・ケー・エス、NTN、江沼子エン製作所、O.Z.、大山エンジニアリング、岡島パイプ製作所、加藤カム技研、加藤ギヤー製作所、蒲郡製作所、河村工機、岐阜ギヤー工業、CAST、キャリオ技研、キョウセイ交通大学、協和工業、共和電業、呉工業、興和、興研工業、幸田サーキットR桐山、神戸製鋼所、コックピットジール、シーシーアイ、ショーライ、スウィング、住友電装、スリーボンド、ゼット・エフ・ジャパン、センサータ・テクノロジーズ・ジャパン、ソリッドワークス・ジャパン、第一測範製作所、大仏、大豊工業、タカタ、帝人、dSPACE、テクニカル、テクノイル・ジャパン、テクノソリューションズ、デンソー、東日製作所、トップラインプロダクト、トヨタカスタマイジングデベロップメント、トヨタケラム、中澤精造所、日産自動車、日信工業、日東工業、日本圧着端子製造、日本ワイアグレイド、日本軽金属、日本研紙、日本電機工業会、日本トムソン、日本発条、日本パーカライジング、ネクスト、ホームマシン、ハイレックスコーポレーション、ひびき精機、富士精密、藤田螺子工業、藤本サービス、古藤工業、ブレイヴオート、プロテック、プロラッド、フジキン、ブリッド、ヘンケル、ボーイング、HOT、ポリプラスチックス、Hongkong Mingda Industrial、本田技研工業、本田司法書士事務所、マキタ、MathWorks、丸紅情報システムズ、丸和機械、ミスミ、ミソイルインターナショナル、武藤工業、メイデー、矢崎総業、山下製作所、ヤマハモーターパワープロダクト、ユニクラフト、RAMPF Group Japan、ローランド、デージー、レゾニック・ジャパン、ワールドワーク、をくだ屋技研、トヨタ自動車名大会、デンソー東山会、アイシン・エイ・ダブリュ名大会、豊田中央研究所、名古屋大学全学同窓会、トヨタ紡織いびき会

第16回大会を終えて



Presentation プレゼンテーション

今年度マシン「TF-18」は「車両運動ポテンシャルの改善」「エネルギーマネジメントの改善」の2つに取り組むことで、昨年伸び悩んだ動的審査での成績の向上とエンデュランス完走を達成できる車両を目指しました。

本田技術研究所様からご提供いただいたモーター、インバーターを引き続き使用し、今季は新たに東北大学未来科学技術共同研究センター（NICHe）様から高電圧バッテリーの提供を受け、新規にアキュムレータコンテナを製作することで小型・軽量化しました。また、電池容量とバッテリー使用電圧域を拡大し、エンデュランス審査における走行ペースの向上を狙いました。

また、ECUとモーターとの通信にCAN通信を導入し、ドライバー操作に対する応答性および安定性を向上させました。輪速センサーなどを装備しトルクベクタリング制御を行います。アキュムレーターの小型化に伴い車体全長を短縮し、フレームなどの構造を簡素化することで軽量化し、高電圧ユニットの搭載位置を低く配置し、フレーム全高を100mm低下させることで重心高を低下させました。これらの取り組みによって最大旋回Gが1.3Gから1.4Gに向上しました。また、コクピット担当者を設け、シート素材を昨年までのFRPから発泡ウレタンに変更し、ドライバーごとにシートを成型するなどドライバー環境の改善にも取り組みました。

Participation report 参戦レポート

今年度はチーム運営および日程管理などのチームマネジメントがうまく機能せず、アキュムレータコンテナや車体の製作が難航し、大会までにマシンをアスファルト上で全開走行させることは叶いませんでした。車検対策が十分ではなく、車検を通過するのは困難であると考えたため、大会初日、2日目を共に静的審査の準備に充てることで、静的審査において1点でも多く獲得することを目指しました。しかしながら、大会前までの準備不足が響き、目標には到底およびない結果でした。また、3日目には電気車検を受審しましたが、こちらも設計、製作が不十分だったためEVO通過とはなりませんでした。

今回の大会はチームとしてEVの難しさを再認識する結果となりました。今年はEVクラス参戦チームであるにもかかわらず、車両設計時および製作時における人員配置やチーム運営などで電装担当への配慮が欠け、電装の遅れをカバーできませんでした。モーターを回転させ車両を走らせること、電気車検を通過することがいかに難しいことかを実感し、チームメンバー全員が電装部品に対して意識が高まる結果となりました。

最後に、この1年間チームの活動を支えてくださったスポンサー様、大学関係者の方々および大会関係者の方々、OB・OGにチーム一同感謝申し上げます。今季は不甲斐ない結果に終わりましたが、この結果を糧に、来季好成绩が残せるよう努力して参りますので、今後とも弊チームの活動を見守っていただければ幸いです。



チーム紹介

東北大学フォーミュラチームは2011年に発足、2013年からEV部門に参戦し、今年は6年目の参戦となります。地元企業をはじめ多くの方にご支援をいただきながら世界レベルのモノづくりを目指しています。今季は昨年果たせなかったエンデュランス完走を果たし、動的審査優勝を目標に活動してきました。

今回の総合結果・部門賞

●総合81位

チームメンバー

チーム代表者・西村 隼杜 (CP)

中村 健二 (FA)、鎌田 浩一郎 (FA)
小西 瑞生、穴戸健太、松井 瑛、田代 直輝、沢里 翔太、高野 直輝、斉藤 美沙希、加藤 遼、近藤 嘉昭、齋藤 大夢、辰井 裕希、樋口 海、松田 琉生



Sponsors スポンサーリスト

本田技術研究所、東北大学中村研究室、東北大学未来科学技術共同研究センター、MotoGarage WINDS、東北大学西澤潤一記念研究センター、The Boeing Company、宮城トヨタ自動車、ネットトヨタ宮城、モディー、トヨタ自動車東日本、東京エールズ、東北特殊鋼、トヨタレンタリース宮城、トヨタカローラ宮城、宮城ダイハツ販売、オートボックスセブン、オーゼットジャパン、NTN、日本精工、日信工業、アストロ機工、THK、ニフコ、ゼット・エフ・ジャパン、和泉テック、十一屋ボルト、梅澤無線電機、住友電装、KYOWA エンジニアリング・ラボラトリー、ソリッドワークス・ジャパン、プロトラッド、ミスミ、プラスミュー、The MathWorks

マシン名
DRe18

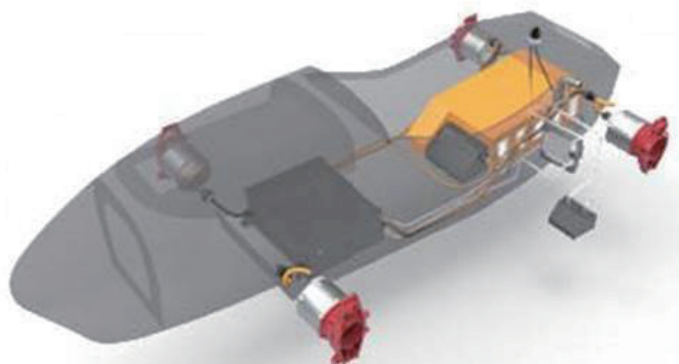
DIAN Racing

DIAN Racing

www.dianracing.com

Facebook : <https://www.facebook.com/dianracingtongji/>

DIAN Racing never ends



チーム紹介

DIAN Racing is a passionate Formula Student Electric team from Tongji University, China. Established in March 2013, we design and build an electric formula-student-style race car every year, pursuing both high speed and efficiency while having concern for the environment.

今回の総合結果・部門賞

- 総合 10位
- デザイン賞 3位
- 省エネ賞 3位
- ベスト電気回路設計賞 2位
- グッドアキュムレータコンテナデザイン賞 1位

チームメンバー

チーム代表者・Xiao Hongyu (CP) , Wu Wei (CP)

Zhang Tong (FA)
Hailey Mai, Jiechi Zhang, Yikai Zeng, Sean Ni, Mars Ma, Fan Lu, Annie Wu, Daniel Yin, Bertland He, Ziwen Li, Tao Jiang

Presentation プレゼンテーション

DIAN Racing had got a good results at the 2018 Student Formula Japan held between September 4 and September 8, 2018. DIAN Racing competed with nearly 100 student formula racing teams from around the world. With outstanding performance, DIAN Racing achieved the second place of EV and tenth place in overall score.

Thanks to the unremitting efforts of the team members for a year, the technology of the new car DRe18 is more mature and stable, and the overall performance has been greatly improved. We achieved very impressive results in the competition in Japan:

- 3rd in Design Awards
- 3rd in Efficiency Awards
- 1st in Good Accumulator Container Design Award
- 2nd in Best Electrical System Award

It is the first time that we stand on the stage of design final, which proves that our design ability been admitted. We finished all the events successfully, and the 2nd overall score of EV is a new record for us and for Chinese electric team.

Participation report 参戦レポート

SFJ is a unique and exciting competition for every team. There was sweat, there was passion and there were tears. The 6-days competition gives us a lot, which would be an unforgettable memory for all of us. We appreciate the excellent students from other teams, we had a friendly face-to-face talk about our cars. We appreciate all the official staffs' work for the competition, they are professional and energetic, and gave us some practical suggestions. And we appreciate ourselves as well. We have overcome many problems and achieved a self-breakthrough. However, in dynamic event, due to the overpower, the score of acceleration event was canceled. During the competition, we find that we can still make a great progress in the future. We will keep it up, be more prepared and make a new breakthrough in the next year.



Sponsors スポンサーリスト

VOLKSWAGEN (GROUP CHINA) , MAGELEC, SCHAEFFLER, CHROMA, STMicroelectronics, MOUSER ELECTRONICS, LEMO, MEKO, EVONIK, HUAHAI Technologies, ANALOG DEVICES, WAGO, ZF Friedrichshafen AG, MAGNA, FLUKE, SAPW, BOSSARD, WAM, Continental, KISTLER, brose, tesa, arm, ROHM, HRC, VECTOR, FUAN INDUSTRIAL, Pro'sKit, VISHAY, KVASER, AXALTA, Esterline, SHANGHAI EDRIVE, Kevlar,

マシン名

IF-18

岩手連合学生フォーミュラチーム

SIFT(Student of Iwate Formula Team)

Facebook: <https://www.facebook.com/sift4210/>

全種目完走を目指して



Presentation プレゼンテーション

今年度車両 (IF-18) はチームの武器であるトルクベクタリングの性能を向上させるという目標を設定し、「Cornering Evolution」をコンセプトに掲げマシン開発を行いました。コンセプト達成のために車両性能の向上による旋回性能の向上だけでなく、ドライバーの操作性を向上させるコクピットの設計を取り入れ、車両性能面ではモーター出力を44kWまで向上し、ベクタリング制御の適正化を行うことでより高い旋回性能を実現しました。さらにドライバー操作性の面ではコクピットは人間工学的な実験を取り入れ、運転のしやすいシート面角度などを決定しました。これらにより、過去の車両の中で最も車両性能と操作性能の2つの意味で性能の高い車両にすることができました。

車両製作では、昨年と比べて人数も技術も少ない状況でしたが、スケジュールを切り詰めていき大会までに車両を完成させることができました。

Participation report 参戦レポート

今年の大会は昨年達成することのできなかった全種目完走を目標に挑みました。

台風の影響でピット設営を2日目に行い、その後すぐに電気車検を行いました。電気車検では1日でほとんどの項目をクリアすることができました。3日目はブレーキ試験を一発通過できず、何度も挑戦することになりましたが何とか通過し、動的審査に進むことができました。

2、3日目には静的審査も行われました。デザイン審査では車両製作の遅れにより審査対策に手が回せず51位と振るわない結果となりましたが、コスト審査とプレゼンテーション審査では短い期間ながらも綿密な対策を行い、コスト審査のリアルケースシナリオでは満点、プレゼンテーション審査では13位と高い評価をいただきました。

3日目以降の動的審査ではタイムを残すことを前提に、ベストタイム目指して走行しました。その中でも毎年総合1位を目指しているスキットパッドでは急きょ変更となった制御システムでのベストパフォーマンスを出し切れず、昨年の大会よりも低い52位という順位となりました。

最終日に出走する事になったエンデュランスも完走することができ、大会の目標にしていた全種目完走を達成することができました。

最終的な結果はEVクラス5位、総合35位の成績でした。さらに、特別賞として「ベスト電器回路賞」を2年連続で獲得することができました。支援していただいたスポンサーの皆様をはじめ、OBの方々、応援していただいた皆様、誠にありがとうございました。この場を借りて感謝申し上げます。



チーム紹介

私たち岩手連合学生フォーミュラチーム (SIFT) は岩手県の2校連合チームで、今年で参戦4年目になります。次世代の技術者を輩出する教育プログラムの一環としてチームは発足しました。

今回の総合結果・部門賞

●総合35位 ●日本自動車工業会会長賞 ●ジャンプアップ賞3位 ●ベスト電器回路設計賞1位

チームメンバー

チーム代表者・佐藤 凜太郎 (CP)

伊藤 一也 (FA)、井上 翔 (FA)、土屋 高志 (FA)、武田 洋一 (FA)、吉原 信人 (FA)、奥村 賢直 (ESA)

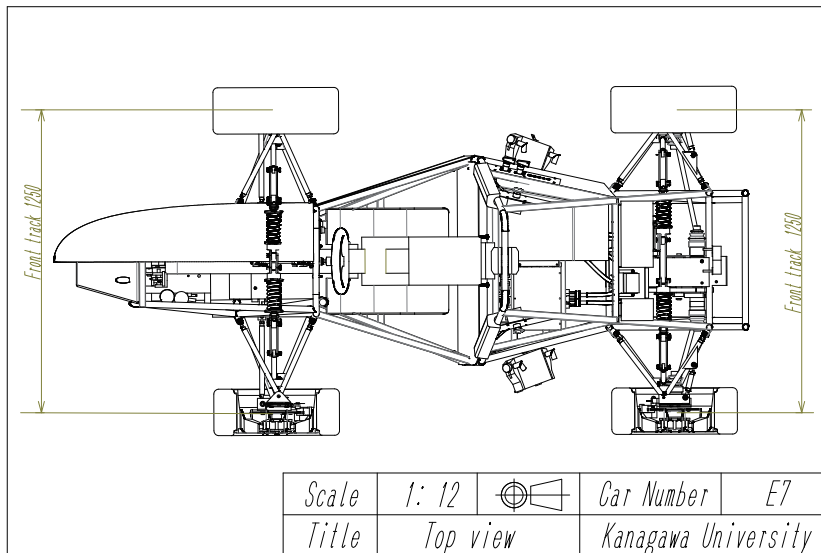
中津川 壮、阿部 拓実、千葉 康平、駒井 啓生、千葉 魁志、伊藤 稜真、須藤 真輝、西村 優太郎、細川 陽仁、小川 藍伎、小澤 大地、福士 舜介、千葉 瑞生、門脇 尚正、盛田 雄斗



Sponsors スポンサーリスト

モディ、ミツバ、イワフジ工業、リチウムエナジージャパン、ヒロセ電機、プライムアースEVエナジー、千田精密工業、匠、三幸歯車株式会社、盛岡すゝ、一関市、東北日産、日信工業、佐原、エヌケーエヌ、長島製作所、住友電装、日本ピストンリング、デンソー岩手、岩手製鉄、VSN、アイシンコムクルーズ、日本端子、柴田車両、岩手大学工学部高度試作加工センター、ミクニ、深井製作所、市光工業、協和工業、新菱オートレーシング、和光建設

着実なステップアップを目指して



Presentation プレゼンテーション

弊チームは、昨年度初めて技術車検を通過し目標であった動的審査参加・全審査出走をかなえることができました。この結果を踏まえ、今大会に向けては「着実なステップアップ」をスロガーンに掲げました。

具体的な目標としてはエンデュランス完走を果たしチーム歴代最高順位を目指しました。今年度のマシンであるKF-04EVの設計については、モーター・バッテリー・インバータ等のパワーユニットパッケージは昨年度からの変更は行わず、最重量部品であるバッテリーの配置の見直しや電気配線の最適化および機械部品の小変更に留めることで、制御面での信頼性を確保しつつ現パッケージでの最適化された車両を目指しました。

設計工数を限定したことにより車両製作期間まではチーム史上最速のスケジュール進行でしたが、車両製作中の遅れに対するリカバリーが上手くいかず車両完成が遅れ、思うように走行距離を稼ぐことができませんでした。また、大会5日前にフレームが破損するトラブル等もあり、技術面でもマネジメント面においても課題の残る結果となりましたが、静的審査のペナルティーをなくしたことやレギュレーション理解度の向上など、来期に繋がる着実なステップアップもできたと感じております。

Participation report 参戦レポート

台風21号の直撃による大幅なスケジュール変更や台風通過後の荒天など、非常に難しい環境での大会になりました。

車検シード権はないため大会初日は移動と受付のみでした。2日目から3日目の午前中までに電気車検・機械車検・静的審査を終えることができました。車検では電気・機械共に一発での合格ではなかったものの現場で対応可能な指摘事項であったこと、メンバーの対応が迅速であったことからスケジュールどおりにクリアすることができました。昨年度まで車検通過に苦しんでいた弊チームにとっては大きな前進であり、今までの反省を踏まえたうえで準備ができた成果だと感じております。しかし、静的審査においては車両製造の遅れから十分な時間を確保することができず、すべての審査で順位を落とす結果となってしまいました。

3日目の午後から動的審査に参加しましたが、アクセラレーションでかろうじて記録を残せたもののその他の審査では車両トラブルによる途中リタイヤとなりエンデュランス完走はおろか、出走すらできないという結果でした。

車両トラブルの直接の原因としては、ペダル部品のイモネジに緩みがあり、フェイルセーフのためのシステムによりモーター出力がゼロになってしまったことでした。ネジの緩みという単純なトラブルだっただけに非常に悔やまれますが、今後上位を目指すためには車両製造における詰めの甘さは確実に潰していかなければならない課題だと感じました。

最後に、弊チームを応援して頂いた皆様、大会運営スタッフの皆様にご心より御礼申し上げます。



チーム紹介

KURAFTは2013年10月に発足し、初参加となる第13回(2014年)大会からEVクラスにて参戦しております。学生有志団体としての強みを生かし、様々な学部から各学年4~6人が参加し総勢19人で活動しております。今大会では全審査完走および歴代最高位を目指しました。

今回の総合結果・部門賞

- 総合76位

チームメンバー

チーム代表者・田村 健昇 (CP)

中村 弘毅 (FA)、山口 光弘 (FA)
 カラサス・ケビン、小松 奏絵、宮崎 陽平、鶴嶋 涼、黒田 心、中西 康介、中前 智集、榎本 大輝、岸上 慎吾、木俣 葵、須藤 真裕、矢澤 翼、小 山田 陸久、櫻田 夕太、鈴木 かりん、平田 真尋、藤村 七海、星野 裕太



Sponsors スポンサーリスト

日立金属、日本モレックス、オートモーティブエナジーサプライ、アナログ・デバイス、西川精機製作所、川崎市産業振興財団、オズコーポレーション、サイマコーポレーション、日圧総業、堤工業、NTN、ヒラミヤ、SUBARU、大井松田カートランド、ミスミ、VSN、松山工業、松井工業、バナソニック、トーテックアメニティ、サトーパーツ、オキナヤ、オサダ、矢崎総業、ブルトンチェン、重松製作所、TGM、FCC、富士電機、日信工業、タイコエレクトロニクスジャパン、深井製作所、オートショップ福井、日本端子、大同工業、コーケン、エム・エヌ・ビー販売、ニコル・レーシング、日本フイドミューラ、ジーエス・ユアサバッテリー、ニフコ、サンライト、小糸製作所、セメダイン、キタコ、プラスミュージー、プロト、Djac、ザム・ジャパン、日本ドライケミカル、LINEO、KURAFT OB&OG

マシン名

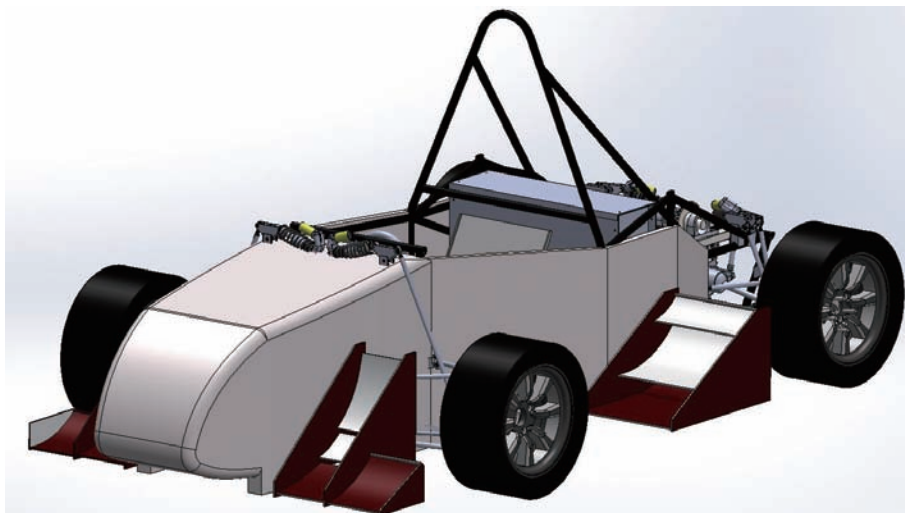
TTCN-F18
EV

TTCN-F

TTCN-F

http://ttn.webcrow.jp/

エンデュランス完走



Presentation プレゼンテーション

車両コンセプトを「Emotional Vehicle」とし、本大会で「全動的種目完走」「総合順位30位以内」を目標に1年間活動してきました。車両コンセプトの狙いとしては、旋回性能向上および軽量化をすることです。具体的には、重量物であるモーターとリダクション機構の搭載位置を下げ、旋回時に外向きに掛かるモーメントを小さくすることで旋回中の安定性を確保しました。また、軽量化につきましては高電圧部品をなるべく近くに搭載することで高電圧配線が短くなり、かつ重量物を下げた分フレームの小型化に成功しました。その結果、全体で40kg軽くなりました。

しかし、今年度も製作に時間が掛かってしまいドライバーの練習不足により動的審査のタイムがなかなか上がりませんでした。順位も大幅に上げることはできませんでしたが、昨年度できなかったエンデュランス審査を完走できたことは良い結果だと思います。

来年度は車両を改善していくと共に、ドライバー練習およびパワトレ設定値の確定をし、タイムおよび順位の向上を目指します。

Participation report 参戦レポート

私たちのチームでは、卒業研究として学生フォーミュラの活動を行っており、毎年メンバーが総入れ替えとなります。先輩から前年度の反省点などを引き継ぎ、より良い車両を目指し活動をしています。

今年度は、旋回性能の向上と軽量化を目標とし、また車両の早期完成を目指しました。しかし、私たちにとっては初めての経験であり、分からない点も多く思うように製作は進みませんでした。結果、スケジュールに遅れが発生しドライバーの習熟や車両の調整があまりできませんでした。

大会本番では、全動的審査完走のため、2日目に全車検の合格を目指しました。電気車検では入念な準備を行った結果スムーズに合格することができました。2日目での全車検合格はできませんでしたが、3日目の午後までにすべての車検に合格することができました。

動的審査では3日目にアクセラレーション、スキットパッド、オートクロス審査の走行を行いました。スキットパッド走行中に制御装置にトラブルが発生し、車両が停止してしまいました。ピットにて症状の再現を行おうとしましたが発生せず、そのままオートクロスの走行に入りましたが再び同じトラブルにて車両が停止してしまいました。ピットにて予測できた不具合箇所をすべて修正し、4日目、5日目は問題なく走行することができました。

今大会はエンデュランスの完走を達成することができたことがいっばんの良かった点です。

静的審査では、目標点数には届きませんでしたが、プレゼンテーションやデザイン審査にて点数を向上できました。



チーム紹介

私たちTTCN-F EVは今年度でEVクラス5回目のエントリーとなり、ICVの車両とのダブルエントリーも行っています。EV車両では、昨年度すべての動的審査を完走することができませんでした。そこで今年度は、全動的審査の完走と早期シェイクダウンを目標とし活動してきました。

今回の総合結果・部門賞

●総合49位 ●日本自動車工業会会長賞

チームメンバー

チーム代表者・宮下 雅也 (CP)

早川 哲也 (FA)

富野 裕太、伊藤 択実、寺田 伎磨、穴井 雄也、川後 直輝、義千 達也、岩田 雄希、池田 浩輝、石神 紘助、森田 一輝、岩切 京亮、山田 敬太郎、加藤 雅三、北川 功季、妻島 涼、藤田 匠、宮沢 和馬、前田 和詩、前澤 佑哉、樋江井 秀也、勝本 和佐、中村 禎陸、中村 祐輝、井上 悠岳、宮本 亮太、櫻井 望蒼、山下 祐護、棚田 茂晃、鬼頭 巧、牧野 貴行、岩井 悠祐、大島 敦哉、上田 泰市、小田 陸人、川合 健太、浦野 悠、佐瀬 陽山、佐藤 秀、高木 雅義、田邊 わかば、塚本 浩樹、内藤 大揮、中野 智光、平田 源人、松岡 航太、水野 剛志、三宅 智也、宮瀬 浩基、安田 裕二郎、矢萩 豊史、山田 貴大、和藤 光世、汪 勇、刑部 光平、丸山 元気、脇 彰吾、渡辺 一輝



Sponsors スポンサーリスト

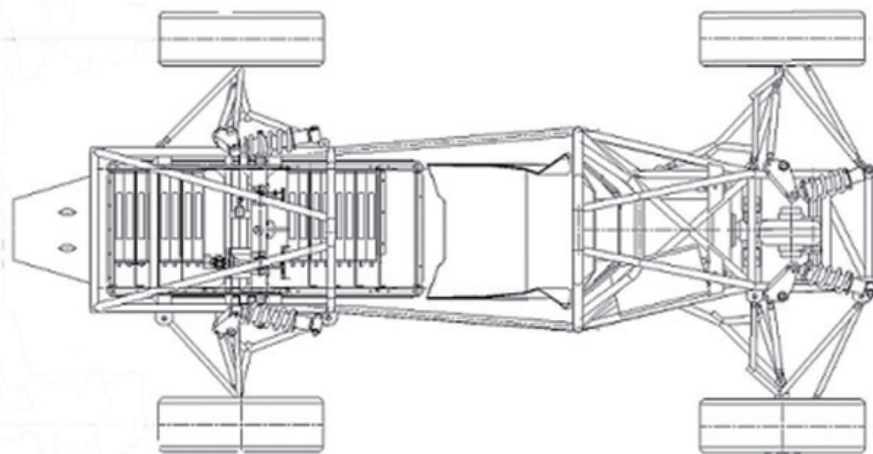
ヤマハ発動機、新明工業、バイコージャパン、高木製作所ノムラマシン、岡野エレクトロニクス、グッドイヤー・タイヤ・アンド・ラバー・カンパニー、ソリッドワークス・ジャパン、ダッド、タクティ、豊田合成、エフ・シー・シー、NTN、協和工業、渡辺工業、サウスコジャパン、アイシン精機、愛知、ほうらいせん、大仙産業、キョウセイ自動車大学校、デクセリアルズ、イワタフクソー、トヨタカラー愛知、イービー愛知、深井製作所、エフティーク

マシン名
TSF18Eトヨタ東京自動車大学校 スマートモビリティ科
学生フォーミュラチーム

Toyota Technical College Tokyo Formula Team

<https://ttct-sft.wixsite.com/ttct-sft>

目標達成と新たな課題



Presentation プレゼンテーション

私たちの車両「TSF18E」はコンセプトを「スタンダードスポーツEV」とし、これに基づき、誰が乗ってもスポーツ走行が楽しめるスタンダードなマシンを開発しました。

私たちの車両の最大の特徴は、昨年使用していた鉛バッテリーをリチウムイオンバッテリーに変更したことです。これにより、車両重量を昨年に比べ約30%軽減することができ、加速性能が向上しました。また、モーターをリヤミッドに搭載しながら、バッテリーは車両前部床下に搭載することで、前後の重量バランスを55:45にし、前輪の荷重が確保でき走行安定性を高めました。さらに最高速度を100km/hに制限することで速度に対する恐怖心を低減させる車両にしました。

これらの工夫により、誰が乗ってもスポーツ走行が楽しめるスタンダードなマシンとなりました。

Participation report 参戦レポート

私たちトヨタ東京自動車大学校学生フォーミュラチームは、昨年成し得なかった「車検突破」を目標に活動してきました。車検には機械車検と電気車検、ドライバーの5秒以内脱出等、様々ありますが、昨年受けられた車検はEVOと機械車検のみでした。そのため、EV1以降の車検はどうしたら突破できるのかまったくわからない状態でした。さらに大会前日まで電気システムの不具合復旧を行っていたことや、追い討ちをかけるように、大会初日は台風により車検を受けられず、不安は増していきました。

大会2日目の午前中にEVOを突破し、EV1の半分ほど進めることができました。そして午後、思わぬ展開を迎えました。1回目で突破するのは非常に困難と言われている機械車検に、1回で合格することができたのです。これにより非常に良い流れが生まれ、大会3日目の終了間際、目標であったすべての車検を突破することができました。その後、すべての動的審査に出場することができ、目標以上の成績を残すことができました。車検突破したときの達成感や、自分たちが作った車両が動き、結果を出した時の感動は決して忘れることのない思い出となりました。

この結果を得られたのは、メンバーの努力のみならず、スポンサーの皆様、学校の先生方、OB・諸先輩方、そしてトヨタ東京自動車大学校学生フォーミュラチームを応援して下さった皆様のご支援・ご助力あってのものです。この場をお借りして、ご声援くださった皆様に厚く御礼申し上げます。

チーム紹介

チームメンバー33名、全員最終学年である4年生です。大会参戦2年目となる今年は、昨年成し得なかった「車検突破」を目標に活動してきました。学校の授業の一環として活動しているため授業時間および放課後の時間を使用して活動しています。

今回の総合結果・部門賞

●総合88位

チームメンバー

チーム代表者・阿部 泰成 (CP)

岡谷 広徳 (FA)、鈴木 秀明 (FA)、菱沼 雄祐 (FA)、仁宮 直人 (FA)

吉田 強、安藤 俊介、イム ヒョンテク、藤巻 悠大、福田 晴生、江渡 万葉、中島 草太、イム セヨル、三井 涼、中野渡 和豊、久田 幸樹、今村 琢也、飯島 直也、鈴木 慶汰、中田 良、三枝 宏平、井戸 大志、張 涛、野口 直哉、于 博、橋本 和樹、宮下 潤棋、小林 拓巳、岡田 和之、高見澤 涼、北島 秀二、堀木 祐希、楠 徹太、水野 秀一、佐々木 智一、三橋 泰成、蒲倉 直人



Sponsors スポンサーリスト

エフティテクノ、ネットヨタ多摩、トヨタレンタリース多摩、木村鋳造所、横浜トヨベツ、トヨタカラー神奈川、ネットヨタ神奈川、Amaz技術コンサルティング、高砂製作所、サトーパーツBuchi Rock R&D、和光ケミカル、藤本鋼材、BENDER、ライト・モビリティ設計、PROTRAD、神奈川トヨタ、GRGarage MASTER ONE 東名川崎、トヨタL&F神奈川、ネットヨタ横浜、トヨタカラー横浜、ネットヨタ湘南、神奈川トヨタ整備、トヨタ西東京カラー、ネットヨタ静岡、静岡トヨタ、東京トヨタ、埼玉トヨベツ、トヨタカラー埼玉、ネット東埼玉、ネットヨタルガ、静岡トヨベツ、トヨタウエイズグループサービス、ウエイズインポートカーズ、千葉トヨタ自動車、ネットヨタ千葉

マシン名
TG13e自動車研究部
TUT FORMULA
http://tut-f.com/

チーム結成13年目のEV初挑戦



Presentation プレゼンテーション

当時、日本チーム初のカーボンモノコックボディの車両で参戦してから10年...

TUT FORMULAは日本一、そして世界一速くてカッコいい車両を目指し、EVに挑戦することを誓いました。FirstStepとして今大会は車両「TG13e」のコンセプトに「Light Weight EV」を掲げ、全審査完走×最軽量化賞（EV）の獲得を目指しました。

目標を実現するにあたり回路にアクティブLoの採用、多種にわたる警告灯の設置、バッテリーの過熱を冷却するためにリヤカウルの搭載などを行い、安全で信頼性の高い車両としました。またCFRP製モノコックボディや日本チーム初のCFRP製アキュムレータコンテナを搭載するなど、CFRPの活用に加え、部品一つ一つの設計を吟味することで1gでも軽くなるように努めました。

軽量なEVを実現するにあたり60社を超える企業、個人スポンサー、FA、OPからの力強い後押しとともに、総勢37名の部員一丸となって活動してきました！

Participation report 参戦レポート

EV初参戦にあたり、今シーズンは数々の苦難を乗り越えてきました。予定どおりに納品されない海外製モーター・バッテリー、思うようにいかない電装設計と予期せぬ電装トラブル...重なるトラブルにより当初のスケジュールから3ヶ月も遅れた8月中旬のシェイクダウンとなってしまいました。そのため十分なテスト走行を行うことができず、不安が残る状況で大会に臨むこととなりました。

しかし大会が始まると、技術車検を一度で通過し、EV0～EV2の電気車検も小さな指摘事項の修正はあったもののスムーズに通過していくことができました。また、一度目のEV3レインテストで不合格となるものの、チーム一丸となって修正にあたり、二度目に無事通過することができました。そのため、大会3日目は雨が降る前にアクセラレーション・スキッドパッド・オートクロス審査のすべてを走行することができました。最終日となったエンデュランス審査も、バッテリー容量に不安が残ったため低速での走行になったものの無事完走することができました。

大会も終わってみれば、天候をも味方につけてEVクラス3位、総合25位という成績を取ることができました。また目標であった全審査完走×最軽量化賞（EV）も達成し、数々の特別賞をいただくことができました。

しかし今大会の結果は運を味方につけた点も数多くあります。今シーズンの課題を冷静に分析し、次シーズンはすべてを實力で掴みとる本当に強いチームにしていけたらと思います。

最後となりますが、弊部の活動を支えてくださったすべての皆様方に心より御礼申し上げます。



チーム紹介

TUT FORMULAは2005年に発足し、今シーズンは13回目の大会出場となります。「技術に触れ、肌で感じる」という活動理念の下、CFRPモノコック化やカーボンホイールの搭載など、様々なことへ挑戦して参りました。今後も新技術への挑戦を行っていきます。

今回の総合結果・部門賞

●総合25位 ●日本自動車工業会会長賞 ●省エネ賞1位 ●ルーキー賞 ●最軽量化賞1位 ●グッドアキュムレータコンテナデザイン賞2位

チームメンバー

チーム代表者・望月雄斗（CP）

柳田 秀記（FA）、穂積 直裕（FA）、阪口 龍彦（FA）、渡邊 一平（FA）

小寺 高德、長尾 康平、山下 誉裕、笹山 高央、千葉 正悟、増田 雅士、森山 創一郎、松丸 剛、小林 龍平、上田 祐大、木村 憲人、深山 達也、弥藤 成照、亀谷 長諒、三木 祐功、山畑 拓海、小栗 慶也、田中 伶青、服部 光治、早川 裕人、松橋 剛、石塚 誠也、木村 太一、佐藤 弘樹、福原 俊昭、屋代 響、小倉 悠里、片浦 雄大、田中 翔馬、土本 力、竹内 千加良、塚本 深太、松本 瑠海、森田 寛己、BOLDBAATAR BATBAATAR



Sponsors スポンサーリスト

武蔵精密工業、三菱ケミカル、太平洋精工、大羽精研、CDS、三井金属アクト、メイドー、アイセロ、旭精機工業、宮川工機、小野塚精機、旭メタルズ、ローム浜松、日本インシュレーション、瀝美モータース、遠藤科学、花田工務店

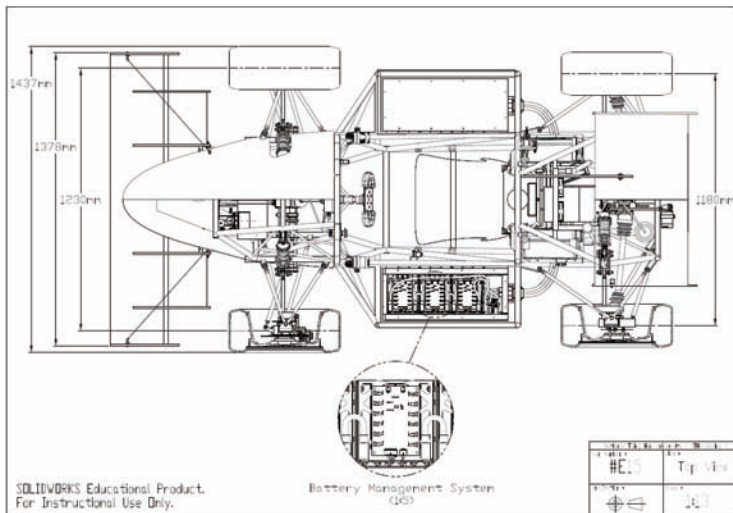
マシン名
なし

NTHU Racing

NTHU Racing

フェイスブック : <https://www.facebook.com/NTHU.Racing/>

NTHU Racing: Engineering Made Real



チーム紹介

We are from National Tsinghua University located in Hsinchu, Taiwan. We began participating in Student Formula Japan in 2015. This is our 1st year competing with an EV, and our 3rd year competing with an ICV.

今回の総合結果・部門賞

●総合 33位 ●日本自動車工業会会長賞 ●省エネ賞 2位

チームメンバー

チーム代表者・Lin Yi-Hisang (CP)

Lin Chao An (FA), Wang Pei Jen (FA), Williams Poe, Chan Ching-Jui, Chang Chun Hao, Chao Gui-Sheng, Chen Sian Ying, Chen Po-Hsun, Chen Ting-Sheng, Chen Tzu-Ching, Chen Yu An, Chen Zuo Ren, Chen Yu Ting, Cheng Hsiang-Ru, Cheng Yi-Lun, Chien Cheng Chun, Chiu Ching-Yu, Chiu Yu-Ju, Chou Tzu Chieh, Fan Chi-Chun, Han Le, Hsieh Sheng-Han, Hsu Cheng-Huan, Kao Chu-Yu, Lai Nien-Chun, Lee Pei-Ju, Lin Ting-Wei, Shen Yu-Ren, Liu Yu-Wei, Liu Yi-Lin, Luo You-Wen, Tsai Chen-Yang, Tung Wei-Ting, Wang Shao-Yu, Wang Yun-Chi, Weng Tzu-Hsiang, Wu Da-Shan, Wu Jui Ho, Wu Shaochi, Wang Dong-Yin, Yeh Chen, Yu Hung

Presentation プレゼンテーション

It has been 3 years since our first participation in Formula Student Japan, and each year it has been an educational adventure filled with tension and excitement. This year it was particularly arduous since we had tasked ourselves to produce, for the first time, an EV alongside our ICV. Given that it is our first year bringing an EV to the competition, we tried to simplify the design process as much as possible, putting priority on rule abidance and durability. This was greatly helped by the groundwork laid down from our second generation ICV, since a lot of the systems are very similar between the two types of vehicles.

We used an Emrax 228 as the motor, which has a very good power to weight ratio for the price. Given our financial circumstances, we chose cLife's 2295H4 batteries to power our vehicle. They are inexpensive and light, while still providing good power density. The BMS was fully self-designed, it was put through various vigorous tests to ensure its reliability and data accuracy.

We were able to verify design integrity and effectiveness whilst collecting data and knowledge to pass down the line to future team members. Each new vehicle will be a culmination of all those that came before it.

Participation report 参戦レポート

This year's competition was rather exciting since the largest typhoon in over 25 years happened to pass through Japan over the duration of the competition, to add to that the pit area was moved to the usual dynamic area due to construction of the stadium this year.

We brought a total of 42 members spread across both vehicles. The technical inspection, despite taking nearly a whole day, went off without a hitch. Our EV quickly collected all the inspection stickers and proceeded on to the dynamic events.

We completed all events, and placed 2nd in the efficiency event. Competition performance reflects the design level of the car as well as the comprehensive expression of team knowledge and passion. We set out with the goal of completing dynamic events to earn the Japan Automobile Manufacturers Award, which we accomplished.

Throughout the competition the team members cherished the learning opportunities provided by the judges and fellow teams, we received guidance and suggestions to help the future development of the team.

We will be returning next year with our second generation EV and look forward to competing again!



Sponsors スポンサーリスト

Adata, Fittech, Argosy, KYMCO, ICP, DAS, TITC, Racingbros, KS POWER, aRacer, Eizawa, TAIWAY, FCC, Wei&Cut, T&K, FOUNDER LAND, WAHLEE, Cíphd, DSYAS PAINT, Triones, ENERGUMEN, CHROMA, Horg Yu Electric, Cheer Time, Bosch, Delta Electronics, YEN SUN TECHNOLOGY, KSS, Powertronics, SINBON, Advantech, Keysight Technologies, System Access Company, Icus, ENDRICH, ASAZAWA INDUSTRIAL, FORMOSA TAFFETA, YANGMIN

マシン名
なし

GDUT YICHE Racing Team

GDUT YICHE Racing Team

なし

First participation



Presentation プレゼンテーション

E16 is the 10th formula car of our team. E16 is a dual-motors drive car with mature control technique, like direct yaw control for torque vectoring and acceleration slip regulation for traction control. We independently design our aerodynamic devices, DRS system and self-packed battery boxes.

Participation report 参戦レポート

This is our first time to participate in SFJ. We did not achieve good results because of lack of experience and typhoon weather. However, we will not be discouraged, if there is a chance next time, we will definitely achieve better results.



チーム紹介

GDUT YICHE Racing Team, founded in 2011, is the first FSAE Racing Team of south china that manufactures pure electric formula racing car, consisting of 80 members. Up to now, our team had participated in 7 Formula Student China.

今回の総合結果・部門賞

●総合62位

チームメンバー

チーム代表者・liJun (CP)

AoYinhui (FA), LiangJianhong (FA)
Yu Bin, Chen WanPing, Ma DongYe, Lai JianPing, Chen KaiJie, Ye HaiYu, Xu WeiQuan, Li YuCheng, Huang ZeWu, Lu NingHao, Li KaiYue, Lin ZiYi, Zhang Jian, Chen GuoLiang, Peng WenZheng.

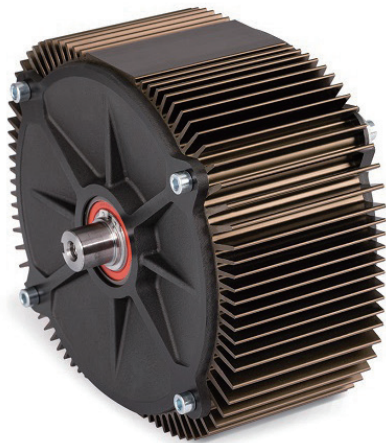


Sponsors スポンサーリスト

Yiche, NIO, PRIMAX, Icus, IPG, ANSYS, Mathworks, Altair, MSC, Sensata, Changlu, CNP, Lang Bowan, BENDER, Huaian Xingu, HTGD, Meiwo, MORNSUN, Chinajune, GREPOW, Huahai, arrowy racing, Continental, Titan Ti-Products, IMK.

マシン名
なしInstitut Teknologi Sepuluh Nopember EV
Institut Teknologi Sepuluh Nopember CV
<http://formulaelectric.sko.its.ac.id/>

Institut Teknologi Sepuluh Nopember Electric Formula Student Team



Presentation プレゼンテーション

ITS Formula Electric is a formula student team from Indonesia that will participate in Student Formula Japan 2018 event. We build an electric formula student vehicle and trying to achieve great result from this competition. Although this is our first year competition in formula student series, we are not too far behind by other teams in term of technology. The team had experience building an electric vehicle and solar car that competed in Australia in 2013 and 2015. Our hardwork and dedicated team focus is mainly to achieve car safety, durability and lightweight.

We use zero motor type z, force for our electric motor. The motor used in our car have high power density, so with minimum mass and dimension we can achieve high power to move the car. In addition, the high efficiency from electric motor can save any energy losses so we can race with greater distance and have more time before the accumulator runs out. The motor have air cooling system so we did not need any cooling system installation. Our capacity of 6.2 kWh is estimated based on the running time of the endurance event. The accumulator consists of 28s3p LifePo4 pouch cells. The assembled accumulator gives a total of 103.6 volt 60 Ah. car's accumulator must provide enough energy for the motor to exert power of 40 kW.

Our car's accumulator must provide enough energy for the motor to exert power of 40 kW. The capacity of 6.2 kWh is estimated based on the running time of the endurance event. The accumulator consists of 28s3p LifePo4 pouch cells. The assembled accumulator gives a total of 103.6 volt 60 Ah.

Monocoque is chosen by our team to achieve a lightweight vehicle. The monocoque was manufactured using a carbon fiber sandwich structure due to its light density and high strength. The sandwich structure was constructed out of pre, impregnated (prepreg) carbon fiber skins bonded to aluminium honeycomb core. This structure was chosen because the lay, up process can be done carefully over a few days. The monocoque is finished with 25.3 kg in mass, while still maintaining the requirement properties defined in regulations.

Participation report 参戦レポート

JSAE 2018 was the first FSAE competition for ITS EV. We still didn't have much experience in this competition but we tried our best to enter this competition. The competitive atmosphere in the event site taught us many things and was a valuable experience. Although it is a competition, the participants are very friendly and kind to other participants. We can share knowledge about automotive, technologies, food, hobbies and culture from different countries.

The committee and officials are also friendly, they gladly help the participants whenever there is any problem. The committee and officials also give us many knowledge about automotive technologies so we can improve our vehicle. Even there are some delay in the schedule because of thypoon, the competition still going smoothly. It prove that the committee and officials are very profesional and thoughtful.

Before the competition on the event site, the team must built their own formula student vehicle. The event itself teach us how to build a formula car with considering industrial factor (design, deadline, cost and etc.). This competition also give us knowledge about the importance of communication and organizing all the team member properly. Overall this competition give us many useful experience that we can't get in the ordinal campus life. We are very glad that we can be a participant in this Formula Student competition.



チーム紹介

ITS EV is the first electric formula student team from Institut Teknologi Sepuluh Nopember Indonesia. The team is composed by undergraduate student from different major from the universities. ITS EV is the first team from Indonesia that use monocoque to achieve lighter vehicle weight.

今回の総合結果・部門賞

●総合90位

チームメンバー

チーム代表者・Achmad Nasruddin (CP)

Alief Wikarta (FA)
Naufal Marom, Handi Muhtadi, Tito Apriliansa,
Andreas Ryan Hendrawan, Ismail Maydiyanto,
Bagus Bima Putra, Hafidz Aldiza, Muhammad
Fikri Fakhrezy, Arief Cahyadi, Rizki Dwi
Arnanto, R.P Herviando Aryo, Tori Utomo,
Amanda Septiana, Senko Diarnise, Amanda
Meisandy



Sponsors スポンサーリスト

PT. TOYA INDO MANUNGGAL, PT. ADVAN,
PT. PLN, PT. ADHI, CV. RESTU SEJATI, PT.
ISTW, VIDATRA Association (PT. BADAK
NGL)

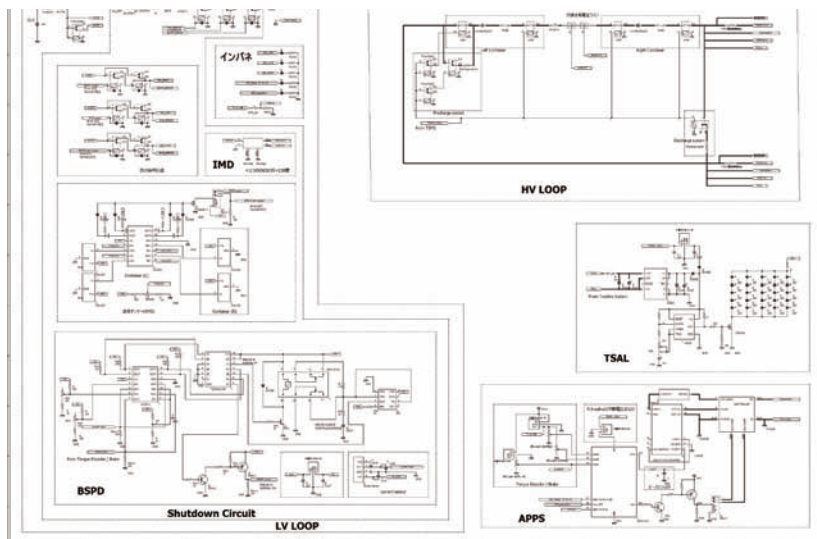
マシン名
なし

KIT EV Formula Voltech

KIT EV Formula Voltech

<https://kit-voltech.amebaownd.com/>

第16回大会を振り返って



Presentation プレゼンテーション

今年度のマシンは、メンバーのほとんどが大会初参加ということもあり、「Simple is BEST」というコンセプトのもとで開発を行いました。設計においては機械的部分、電気的部分ともできる限り簡素で製作が簡単、かつ必要十分な剛性を持つように心掛けました。これによって設計時間、製作時間の短縮を図り、マシンの早期完成を目指しました。

メンテナンス性においては、動力源にメンテナンスフリーなブラシレスDCモーターを採用する。バッテリーはサイドポッドに配置し取り出しやすさも考慮する。タッチパネル式のBMSによってバッテリーの状態が一目で分かるようにする。これらによってEVの重要な部分である高電圧系の保守性を高めました。

しかし、今年度大会において私たちはマシンを完成させることができず、シェイクダウン証明が提出できませんでした。原因の主なものとして、ひとつはメンバーの多くが設計、製作の経験がなく予定以上に設計に時間が掛かってしまったことがあります。設計と実際に製作した際のズレを考慮しておらず、製作を進めていく中で大量の問題を修正する必要に迫られましたが、十分な時間は残されていませんでした。

Participation report 参戦レポート

昨年度、私たちのチームはメンバーの大幅な減少によりマシンの製作が間に合わないと判断し参加を断念しました。そこで、今年度は確実な大会出場、および車検通過、動的審査出場を目標として活動を行ってきました。

今年度は特にマネージメントに力を注ぎ、チームの地力を上げることで、ひとつめの目標であった大会出場を果たすことができました。しかし、今年度はシェイクダウン証明を提出することができず、静的審査のみに参加という結果となり、二つ目の目標であった車検通過、動的審査出場を果たすことができませんでした。

静的審査においては、スケジュールの関係上参加することができませんでしたが、全体的に共通して事前の準備不足が目立ち、これを改善していくことが今後の大きな課題です。また今回が大会初出場ということもあり、審査以外の部分においても課題が多く見つかりました。来年度大会は今回の大会で得られた経験を生かし、EV部門での優勝を目指して活動していきます。

最後になりましたが、支援、協賛していただきましたスポンサーの皆様、先生方、大学関係者の方々、保護者の皆様、OB、OGの皆様にご心より感謝申し上げます。



チーム紹介

私のチームは院生が1人、学部4年が3人、学部1年が4人という状況で今年度大会へと参加しました。まだまだ経験の浅いチームですが、チームメンバー一丸となって「EVクラス優勝」を目指して活動します。

今回の総合結果・部門賞

●総合91位

チームメンバー

チーム代表者・時田 裕輔 (CP)

森 直樹 (FA)、河部 徹 (FA)
太田 泰拓、松元 達紀、中山 紘伸、福田 晋太郎、
山下 将吾、吉岡 莞太、長野 利春



Sponsors スポンサーリスト

協和工業、センサータ・テクノロジーズジャパン、ソッドワークスジャパン、オーナンバ、エフ・シー・シー、ニスコ、高田工業所、ミスミ、住友ゴム工業、北九州イノベーションギャラリー、エービーシー、サンエリア、モトサービシア ンザイ、ガクセイ協賛.com、cafe Dining Shibukawa、居酒屋 万玉、ヘアーサロン キヌワ